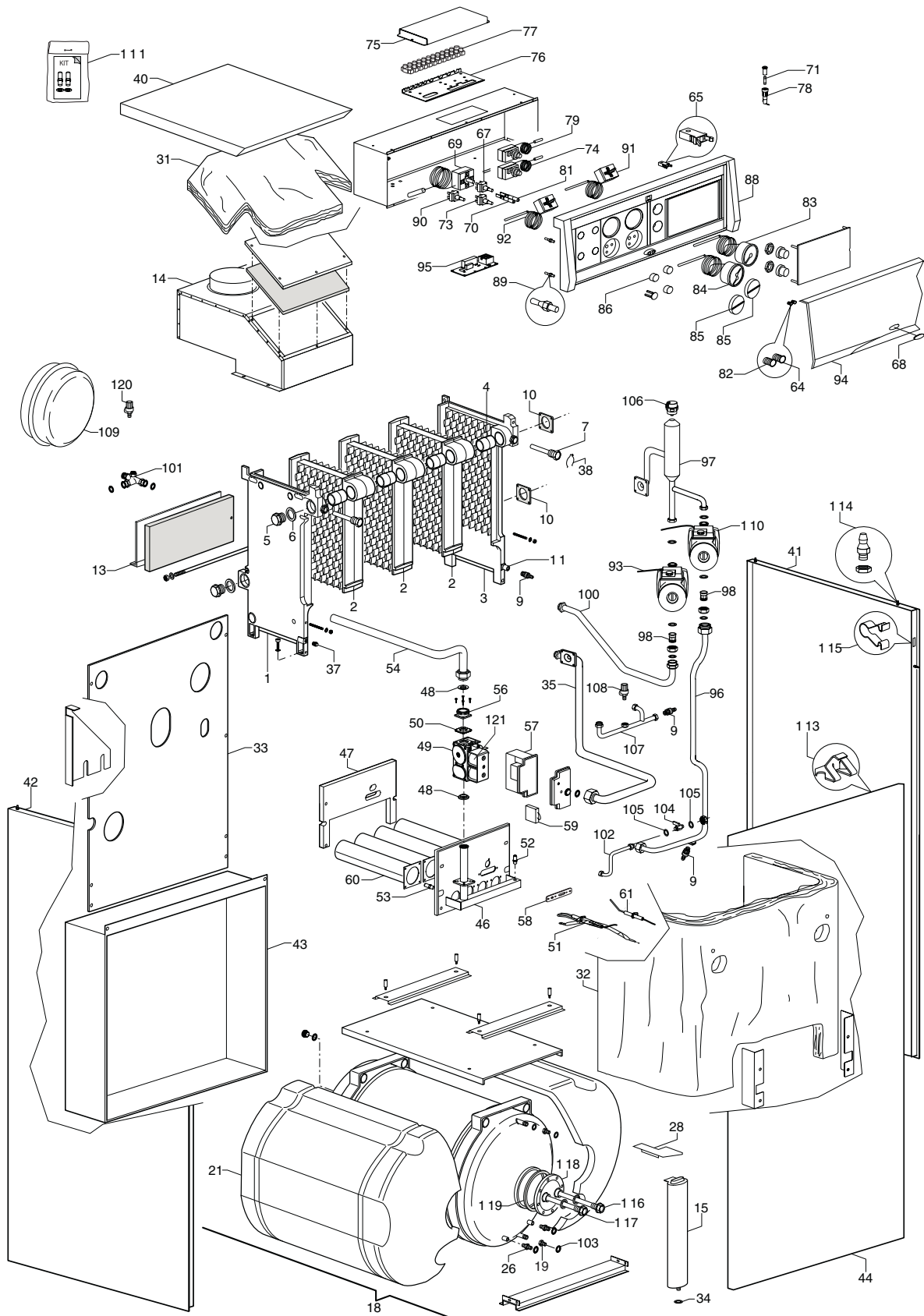




# Fabula CAI 120

| №  | НАИМЕНОВАНИЕ                                 | 31 CAI 120 | 38 CAI 120 |
|----|--|------------|------------|
| 1  | Секция чугунная левая                        | KF00       | KF00       |
| 2  | Секция чугунная средняя                      | KF01       | KF01       |
| 3  | Секция чугунная правая                       | KF02       | KF02       |
| 4  | Биконус 1" ½                                 | K186       | K186       |
| 6  | Прокладка                                    | K857       | K857       |
| 7  | Гильзы для датчиков                          | KD30       | KD30       |
| 9  | Сливной кран                                 | K003       | K003       |
| 10 | Прокладка                                    | K288       | K288       |
| 11 | Удлинитель                                   | KG47       | KG47       |
| 13 | Задняя изоляция                              | KF11       | KN05       |
| 14 | Короб уходящих газов                         | KF28       | KG96       |
| 15 | Расширительный бак ГВС                       | KF47       | KF47       |
| 18 | Аккумулятор ГВС                              | KN03       | KN03       |
| 19 | Ниппель 3/4" - 1"                            | KD70       | KD70       |
| 21 | Теплоизоляция аккумулятора ГВС               | KF09       | KF09       |
| 26 | Штуцер                                       | R100707    | R100707    |
| 28 | Кронштейн крепления расширительного бака ГВС | KF31       | R102233    |
| 31 | Изоляция короба уходящих газов               | KF17       | KG98       |
| 32 | Теплоизоляция тела котла                     | KF20       | KN04       |
| 33 | Задняя стенка котла                          | KF73       | R102141    |
| 34 | Прокладка                                    | R5026      | R5026      |
| 35 | Патрубок выхода змеевика                     | KG67       | KG67       |
| 37 | Клапан подключения манометра                 | K221       | K221       |
| 38 | Пружинная скоба                              | R102044    | R102044    |
| 40 | Панель верхняя                               | KF69       | KF69       |
| 41 | Панель правая                                | R102717    | R102717    |
| 42 | Панель левая                                 | R102721    | R102721    |
| 43 | Панель задняя нижняя                         | R102824    | R102824    |
| 44 | Панель передняя                              | KF67       | KF67       |
| 46 | Коллектор горелки                            | KG83       | KG97       |
| 47 | Защита горелки                               | KF14       | KG99       |
| 48 | Прокладка                                    | K287       | K287       |
| 49 | Газовая арматура                             | R7625      | R7625      |
| 50 | Прокладка                                    | KB55       | KB55       |
| 51 | Электрод розжига изолированный               | KF97       | KF97       |
| 52 | Штуцер                                       | K505       | K505       |
| 53 | Комплект перевода на природный газ           | KG00       | KN17       |
| 54 | Газовый патрубок                             | KG81       | KG81       |
| 56 | Фланец                                       | KC59       | KC59       |
| 57 | Блок контроля ионизации                      | KC23       | KC23       |
| 58 | Кронштейн крепления электродов               | KG85       | KG85       |
| 59 | Штекер                                       | KC24       | KC24       |
| 60 | Трубка горелки                               | KG91       | KG91       |
| 61 | Электрод контроля пламени                    | KC19       | KC19       |
| 64 | Стекло красное                               | KG06       | KG06       |
| 65 | Замок  | R1864      | R1864      |
| 67 | Выключатель                                  | K036       | K036       |
| 68 | Логотип BERETTA                              | KD98       | KD98       |
| 69 | Регулирующий термостат                       | K029       | K029       |
| 70 | Лампочка                                     | K175       | K175       |
| 71 | Предохранитель                               | KE86       | KE86       |
| 73 | Выключатель "TEST"                           | KF34       | KF34       |
| 74 | Термостат уходящих газов                     | K126       | K126       |
| 75 | Крышка                                       | KE83       | KE83       |
| 76 | Печатная плата                               | KE84       | KE84       |
| 77 | Комплект электропроводки                     | R102716    | R102716    |
| 78 | Гильза предохранителя                        | KF37       | KF37       |
| 79 | Термостат максимальной температуры           | KG05       | KG05       |
| 81 | Лампочка                                     | K267       | K267       |
| 82 | Стекло зеленое                               | KG08       | KG08       |
| 83 | Термометр                                    | KG11       | KG11       |
| 84 | Термомонометр                                | KG18       | KG18       |

# Fabula CAI 120



# Fabula CAI 120

| №   | НАИМЕНОВАНИЕ                              | 31 CAI 120 | 38 CAI 120 |
|-----|---|------------|------------|
| 85  | Ручка                                     | KG17       | KG17       |
| 86  | Кнопка белая                              | KG15       | KG15       |
| 88  | Панель управления                         | R102258    | R102258    |
| 89  | Защелка                                   | R102731    | R102731    |
| 90  | Переключатель                             | K038       | K038       |
| 91  | Регулирующий термостат                    | K025       | K025       |
| 92  | Предельный термостат                      | KC18       | KC18       |
| 93  | Кабель насоса                             | R100550    | R100550    |
| 94  | Панель пульта управления                  | KG34       | KG34       |
| 95  | Плата полного выключения                  | KE82       | KE82       |
| 96  | Патрубок входа змеевика                   | R102149    |            |
| 97  | Сепаратор                                 | R102059    | R102059    |
| 98  | Обратный клапан                           | KF89       | KF89       |
| 100 | Патрубок выхода котла                     | R102130    | R102130    |
| 101 | Патрубок входа котла                      | KG59       | KG59       |
| 102 | Патрубок подпитки                         | KB40       | KB40       |
| 104 | Шаровой кран                              | K017       | K017       |
| 105 | Прокладка                                 | K027       | K027       |
| 106 | Автоматический воздухоотводчик            | K501       | K501       |
| 107 | Патрубок подключения расширительного бака | KB37       | KB37       |
| 108 | Сбросной клапан                           | K346       | K346       |
| 109 | Расширительный бак                        | KG46       | KG46       |
| 110 | Насос                                     | KB50       | KB50       |
| 111 | Комплект перевода на сжиженный газ        | KN62       | KN63       |
| 113 | Пружина                                   | R102017    | R102017    |
| 114 | Защелка                                   | K860       | K860       |
| 115 | Клипсы                                    | KD31       | KD31       |
| 116 | Анод                                      | K005       | K005       |
| 117 | Гильза датчика аккумулятора ГВС           | KN39       | KN39       |
| 118 | Фланец аккумулятора ГВС                   | KN40       | KN40       |
| 119 | Прокладка для фланца                      | KN41       | KN41       |
| 120 | Сбросной клапан                           | K393       | K584       |
| 121 | Отсекатель газовой арматуры               | R0750      | R0750      |