

## АВТОМАТИКА РЕГУЛИРОВАНИЯ

### РЕГУЛЯТОР КОМНАТНОЙ ТЕМПЕРАТУРЫ С НЕДЕЛЬНЫМ ПРОГРАММИРОВАНИЕМ Артикул 1100279



#### НАЗНАЧЕНИЕ

Позволяет поддерживать в помещении, где он установлен заданную температуру воздуха.

#### ФУНКЦИОНАЛЬНЫЕ ВОЗМОЖНОСТИ

Возможность недельного программирования температуры в помещении.

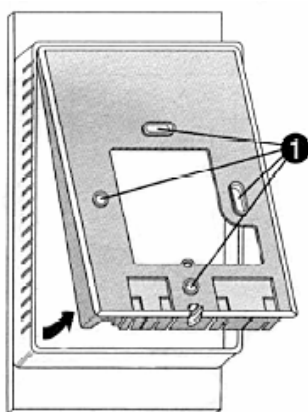
Возможность установки 3 фиксированных температур для разных режимов работы.

ЖК – дисплей с возможностью визуализации следующей информации:

- текущая и заданная температура воздуха в помещении;
- текущее время;
- текущий день недели;
- индикация текущего режима работы;
- индикация запроса на включение котла;
- индикатор разрядки батареек;

#### ТЕХНИЧЕСКИЕ ХАРАКТЕРИСТИКИ

Электропитание	3 батарейки типа AAA 1,5В
Контакты	1А 230В
Электрическая защита	IP30
Диапазон установки температуры	от 5°С до 30°С – 2 фикс. температуры от 5°С до 15°С – 1 фикс. температура
Габаритные размеры ВхШхГ	128x85x31 мм



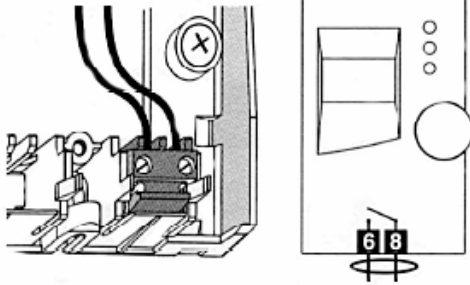
#### УСТАНОВКА

Регулятор комнатной температуры должен устанавливаться на внутренней стене в помещении на высоте не ниже 1,5м от пола. Месторасположение регулятора должно быть выбрано так, чтобы исключить воздействие на него сторонних источников тепла и холода, а также сквозняков. Для крепления регулятора необходимо отсоединить заднюю поверхность и закрепить ее на стене, используя отверстия 1.

## АВТОМАТИКА РЕГУЛИРОВАНИЯ

### **ЭЛЕКТРИЧЕСКИЕ ПОДКЛЮЧЕНИЯ**

Регулятор комнатной температуры подключается к специальным клеммам на котле, на которых стандартно установлена перемычка. Перемычку следует удалить. Двухжильный провод от клемм котла подключается к клеммам 6-8 клеммника регулятора комнатной температуры. Схемы подключения регулятора комнатной температуры к котлам см. в описаниях соответствующих котлов.



### **КОМПЛЕКТАЦИЯ**

Регулятор комнатной температуры– 1шт.

### **РЕГУЛЯТОР КОМНАТНОЙ ТЕМПЕРАТУРЫ**

**Артикул 695449**

### **НАЗНАЧЕНИЕ**

Позволяет поддерживать в помещении, где он установлен заданную температуру воздуха.



### **ФУНКЦИОНАЛЬНЫЕ ВОЗМОЖНОСТИ**

Возможность ручной установки температуры в помещении  
Отсутствие необходимости подключения электропитания

### **ТЕХНИЧЕСКИЕ ХАРАКТЕРИСТИКИ**

Контакты	2,5А 250В
Диапазон установки температуры	от 5°С до 30°С
Габаритные размеры ВхШхГ	128x85x31 мм

### **УСТАНОВКА**

Регулятор комнатной температуры должен устанавливаться на внутренней стене в помещении на высоте не ниже 1,5м от пола. Месторасположение регулятора должно быть выбрано так, чтобы исключить воздействие на него сторонних источников тепла и холода, а также сквозняков. Для крепления регулятора необходимо отсоединить заднюю поверхность и закрепить ее на стене, используя предназначенные для этого отверстия.

### **ЭЛЕКТРИЧЕСКИЕ ПОДКЛЮЧЕНИЯ**

Регулятор комнатной температуры подключается к специальным клеммам на котле, на которых стандартно установлена перемычка. Перемычку следует удалить. Двухжильный провод от клемм котла подключается к клеммам 6-8 клеммника регулятора комнатной температуры. Схемы подключения регулятора комнатной температуры к котлам см. в описаниях соответствующих котлов.

### **КОМПЛЕКТАЦИЯ**

Регулятор комнатной температуры– 1шт.