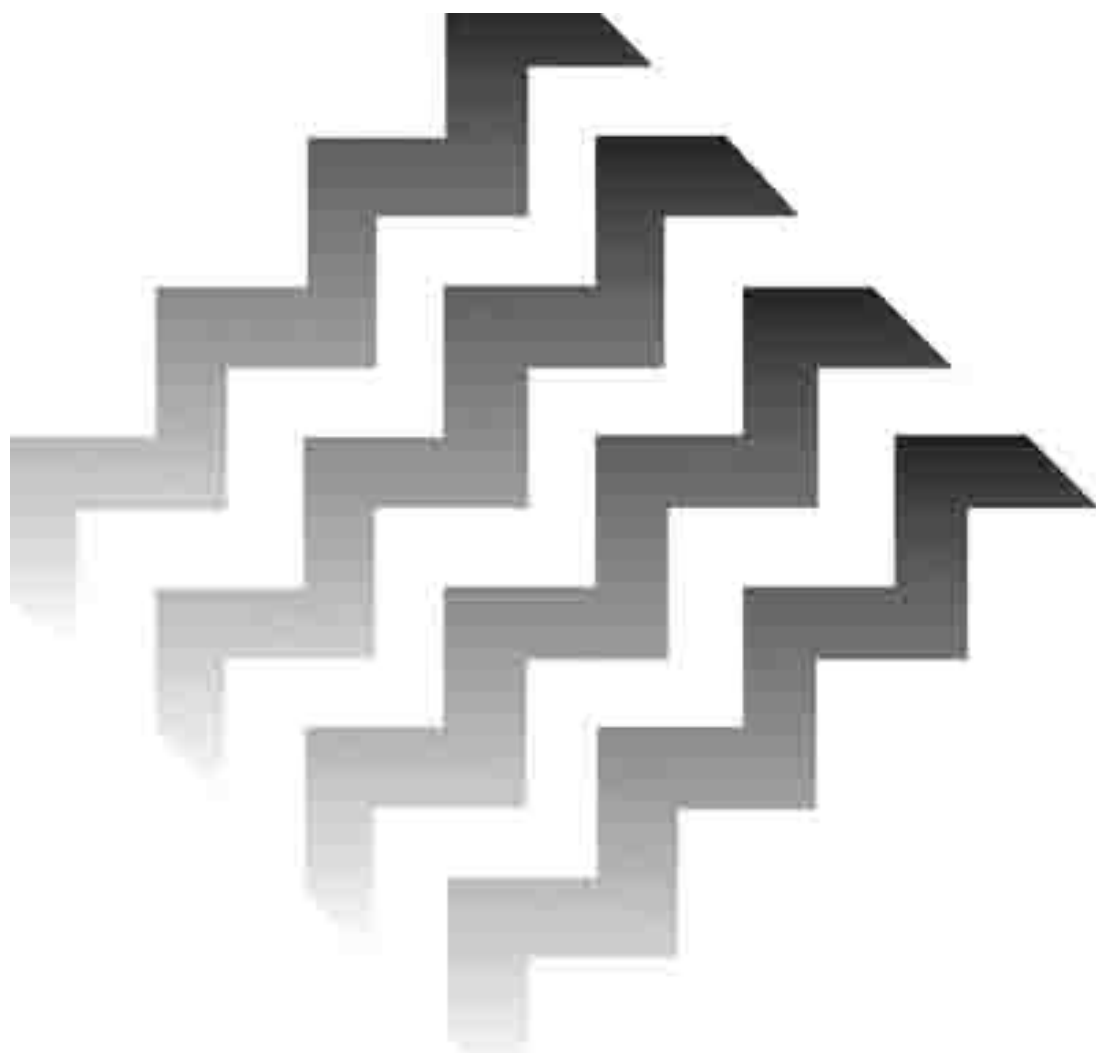


**РУКОВОДСТВО ПО МОНТАЖУ И  
ТЕХНИЧЕСКОМУ ОБСЛУЖИВАНИЮ**

# **POWER PLUS**



 **Beretta**

Котлы **POWER PLUS** соответствует основным требованиям следующих директив:

- Директива о газе 90/396/CEE
- Директива о производительности 92/42/CEE
- Директива об Электромагнитной Совместимости 89/336/CEE
- Директива о Низковольтных Системах 73/23/CEE.
- Стандарту EN 677 для конденсационных котлов

**CE**<sub>0085</sub>

### Модельный ряд

модель	топливо	код
<b>POWER PLUS 50 M</b>	Природный газ – сжиженный нефтяной газ	526002450
<b>POWER PLUS 100 M</b>	Природный газ – сжиженный нефтяной газ	526002900
<b>POWER PLUS 100 S</b>	Природный газ – сжиженный нефтяной газ	526002901

Уважаемый клиент,

*Поздравляем Вас с приобретением Котла **POWER PLUS**. Данное устройство обеспечит максимальный комфорт в течение длительного периода времени, оно является надежным, эффективным, качественным и безопасным.*

*Цель данного руководства – предоставить всю информацию, которая по нашему мнению необходима для быстрой и правильной установки котла. Данное руководство необходимо хранить и иметь под рукой, для того чтобы обеспечить правильную установку, работу и техническое обслуживание.*

*Beretta*

## Гарантия

На Котел **POWER PLUS** распространяется **СПЕЦИАЛЬНАЯ ГАРАНТИЯ**, выдаваемая вашим местным Центром Технического Обслуживания **BERETTA**. Поэтому мы рекомендуем Вам связаться с вашим местным Центром Технического Обслуживания **BERETTA**, чтобы организовать **БЕСПЛАТНЫЙ** запуск вашего котла в соответствии с условиями, указанными в **ГАРАНТИЙНОМ СЕРТИФИКАТЕ**, который поставляется вместе с котлом. Просим внимательно прочесть гарантийный сертификат.

## Содержание

### МЕРЫ ПРЕДОСТОРОЖНОСТИ

Общие меры предосторожности	страница	5
Основные правила безопасности		5

### ОПИСАНИЕ АППАРАТА

Описание	6
Устройства защиты	6
Идентификация	7
Конструкция	8
Технические характеристики	9
Аксессуары	9
Контур воды	10
Расположение датчиков	11
Насосы	11
Электрическая схема	14
Панели управления	18
Интерфейс пользователя	19
- Режим отображения	20
- Режим считывания данных	20
- Настройка параметров пользователя	21
- режим мониторинга	22
- режим программирования при монтаже	23
- тестовый режим	24
- режим ошибки	24
- постоянная аварийная остановка	24

### ДЛЯ МОНТАЖНИКА

Приемка изделия	страница	25
Размеры и вес		25
Перемещение		26
Помещение для установки котла		26
Установка в старой системе или модернизация системы		27
Установка котла		28
Подключение воды		28
Подводка топлива		30
Выход дымовых газов и подвод воздуха для горения		30
Электрическое подключение		33
Установка датчика уличной температуры		35
Наполнение и слив системы		36
Подготовка к первому запуску		38

### ТЕХНИЧЕСКАЯ ИНФОРМАЦИЯ

Первый запуск	страница	39
Проверки во время и после первого запуска		41
Настройка рабочих параметров		45
Настройка параметров центрального отопления		45
Настройка параметров горячего водоснабжения		47
Настройка регулятора температуры		48
Настройка адресов при установке нескольких котлов каскадом		54
Коды ошибок		56
Список параметров		58
Переход с одного типа газа на другой		60
Регулировки		62

### ОТКЛЮЧЕНИЕ

Временное отключение	63
Отключение на длительный период времени	63

### ОБСЛУЖИВАНИЕ

Техническое обслуживание	64
Чистка котла и демонтаж внутренних компонент	64

### НЕИСПРАВНОСТИ И ИХ УСТРАНЕНИЕ

69

В тексте руководства вы можете встретить следующие символы:












**ВНИМАНИЕ** = действия, которые требуют повышенного внимания и соответствующей подготовки



**ЗАПРЕЩЕНО** = действия, которые НЕЛЬЗЯ ВЫПОЛНЯТЬ ни в коем случае













Данное руководство, код 068660EN – Редакция 0 (03/06) состоит из 72 страниц.

## Общие предостережения

-  После распаковки котла проверьте целостность и комплектность изделия, и в случае несоответствия заказу обратитесь в компанию **BERETTA**.
-  Монтаж котла должен производиться квалифицированным монтажником. После завершения установки, монтажник должен выдать собственнику декларацию соответствия, подтверждающую, что монтаж был выполнен по высшим стандартам, в соответствии с инструкциями фирмы **BERETTA**, приведенным в данном руководстве, и в соответствии с действующим законодательством и стандартами.
-  Запрещается использовать котел не по назначению. **BERETTA** снимает с себя всякую договорную и внедоговорную ответственность за нанесенный людям, животным или предметам ущерб, вызванный допущенными при монтаже, настройке и техническом обслуживании ошибками и неправильной эксплуатацией.
-  В случае утечек воды, отключите котел от линии водоснабжения, закройте подачу воды и немедленно уведомите компанию **BERETTA** или других профессионально подготовленных техников.
-  Периодически проверяйте слив конденсата – он не должен быть забит.
-  Периодически проверяйте, чтобы рабочее давление в контуре воды в холодном состоянии было 1,5 бар и меньше чем максимально допустимое давление, указанное в технических характеристиках данного изделия. Если это не так, уведомите компанию **BERETTA** или других профессионально подготовленных техников.
-  Если котел не будет использоваться в течение длительного времени, необходимо выполнить следующий минимальный набор операций:
  - перевести главный выключатель всей системы в положение “off” (выключено)
  - закрыть вентили подачи топлива и воды на системе горячего водоснабжения
  - если существует опасность замерзания, слить воду из системы отопления
-  Техническое обслуживание котла необходимо производить, по крайней мере, один раз в год.
-  Данное руководство является неотъемлемой частью устройства и поэтому его необходимо бережно сохранять, и оно должно всегда находиться рядом с котлом, даже в случае передачи другому владельцу или пользователю и в случае переноса на другую систему отопления.  
В случае повреждения или утери руководства, требуйте в Центре Технического Сервиса **BERETTA** данного района другой экземпляр.

## Основные правила безопасности

Эксплуатация изделий, работающих на топливе, электричестве и воде, требует соблюдение ряда основных правил безопасности, а именно:

-  Запрещена эксплуатация котла детям и инвалидам без посторонней помощи.
-  Запрещено включать электрические устройства и приборы, например выключатели, бытовую технику и прочее, если вы почувствовали запах горячего или запах не сгоревшего топлива. В этом случае:
  - откройте окна и двери и проветрите помещение;
  - закройте основной кран подачи топлива;
  - немедленно свяжитесь с компанией **BERETTA**, с вашим поставщиком газа или с другими квалифицированными техниками
-  Запрещено трогать котел, если вы стоите босиком и некоторые участки вашего тела намочены водой.
-  Запрещается выполнять обслуживание или чистку котла, прежде чем он будет отключен от сети электропитания, для чего переведите главный выключатель всей системы в положение “off” (выключено)
-  Нельзя изменять настройку устройств безопасности, не получив предварительно письменного разрешения и инструкций от производителя котла.
-  Слив конденсата не должен быть забит.
-  Запрещено тянуть, рвать, скручивать электропровода, выходящие из котла, даже если отключено электропитание.
-  Запрещено затыкать или уменьшать размер вентиляционных отверстий в помещении, где установлен котел. Вентиляционные отверстия должны соответствовать предписаниям действующего для данной отрасли законодательства и стандартов.
-  Котел не должен подвергаться воздействию внешних природных явлений. Он не предназначен для установки на улице и не имеет достаточную систему защиты от замерзания.
-  Не отключайте котел, если уличная температура может опуститься ниже НУЛЯ (опасность замерзания).
-  Запрещено хранить контейнеры и горючие материалы и вещества в помещении, где установлен котел.
-  Запрещено разбрасывать или оставлять в доступных для детей местах упаковочный материал, поскольку он является потенциальным источником опасности. Его необходимо утилизировать в соответствии с действующим законодательством.

## Описание

Котел **POWER PLUS** – это настенный конденсационный котел, только для отопления, с горелкой предварительного смешивания газ/воздух типа “premix”, состоящий из одного или двух отопительных агрегатов, в зависимости от модели.

Котел **POWER PLUS** можно устанавливать в каскад с другими генераторами тепла, чтобы создать модульную отопительную систему, состоящую из котлов, присоединенных к одному контуру воды и электронных контроллеров, обменивающихся данными по шине. Тепловая мощность каждого отопительного агрегата составляет 48,50 кВт (100%, 50°С-30°С) и может плавно меняться в диапазоне от 30% до 100%. Коэффициент полезного действия достигает 108,7%, а низкая температура дымовых газов на выходе позволяет использовать дымоходы из огнеупорного пропилена (класс В1), с диаметром всего 50 мм и суммарной эквивалентной высотой 30 метров. Электронная плата имеет богатый набор функций, который позволяет быстро соединиться с системами отопления любого типа и системами горячего водоснабжения накопительного типа. Данная плата может управлять тремя контурами одновременно, поддерживая в них три различных независимых температуры. Отдельные отопительные агрегаты, соединенные в каскад, можно включать по отдельности, либо в порядке ротации, то есть, когда первый агрегат доходит до определенной мощности, задаваемой в процентах, автоматически запускаются следующие агрегат, все – с одним и тем же коэффициентом мощности.

Это означает, что для того чтобы достичь требуемой общей тепловой мощности, можно задействовать такое количество теплообменников, при котором соотношение теплопроизводительность /площадь теплообмена будет идеальным для использования скрытой теплоты конденсации.

Можно также заказать специальные аксессуары котла, включая двухходовые вентили и насосы, а также входные вентиляционные устройства для воздуха, участвующего в горении. Среди прочих аксессуаров можно упомянуть коллекторы воды и коллекторы дымовых газов для случаев установки в каскад, а также комнатные терморегуляторы (для настройки параметров управления и отображения температуры и системных ошибок).

Основные характеристики Котла **POWER PLUS**:

- струйная горелка с предварительным смешиванием смеси газ/воздух типа “premix”, поддерживающая постоянное соотношение газо-воздушной смеси
- мощность от 16,3 до 100 кВт (модели 100M и 100S)
- тепловая мощность до 450 кВт, за счет соединения до 9 отопительных агрегатов в каскад, с использованием дополнительно заказываемой арматуры для воды (код 1102409)
- максимальная температура на выходе дымовых газов 80°С
- общая длина дымохода для выхода дымовых газов и воздуховода для подачи воздуха для горения может составлять до 30 метров, диаметр 50 мм
- быстроразъемные соединения для коллекторов воды и газа (дополнительная опция), выход может быть справа либо слева
- микропроцессорный блок управления с самодиагностикой, результаты диагностики отображаются с помощью светодиодов и на дисплее
- электронный контроллер может управлять до 60 отопительными агрегатами, соединенными в каскад
- функция защиты от замерзания, включающаяся в зависимости от уличной температуры и/или наиболее высокой и наиболее низкой температуры.
- Датчик уличной температуры для включения функции погодозависимого регулирования
- Функция циркуляции воды перед отключением в системе центрального отопления и в контуре горячего водоснабжения
- В контуре производства горячей воды можно запрограммировать приоритет высокотемпературного или низкотемпературного контура
- Можно управлять двумя контурами с фиксированными заданными значениями температуры, либо можно выбрать регулирование температуры, зависящее от уличной температуры, с использованием двух независимых кривых
- Автоматическая ротация порядка розжига горелок
- Функция аварийного управления позволяет управлять Подчиненными Платами (slave) даже в случае неполадок на Главной Плате (master)

## Устройства защиты


Котел **POWER PLUS** оборудован следующими устройствами защиты, установленными на каждом отопительном агрегате:

**Предохранительный термостат** с автоматическим перезапуском. Включается когда температура на выходе превышает 90°С и отключает горелку.


**Диагностика контура воды**, в каждом отопительном агрегате контролируется минимальный расход воды в теплообменнике. Контроль осуществляется дифференциальным реле давления воды и электронной системой безопасности, с использованием датчика на подающем трубопроводе и датчике на обратном трубопроводе. Если будет обнаружено недостаточное количество воды или недостаточная её циркуляция, аппарат перейдет в безопасный режим работы.


**Защитное устройство на выходе дымовых газов**: датчик Холла постоянно контролирует скорость вращения вентилятора.

Котлы **POWER PLUS** спроектированы для соединения их в каскад, что позволяет создавать компактные и очень универсальные котельные, с большим диапазоном изменения мощности.

 Срабатывание устройств защиты указывает на то, что возможно в котле имеется какая-либо потенциально опасная неполадка; немедленно уведомите компанию **BERETTA** или других профессионально подготовленных техников.

Подождав немного, попробуйте перезапустить котел (смотри главу Первый запуск).

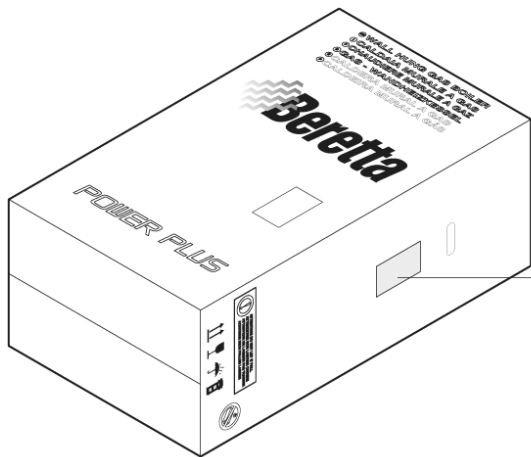
 Никогда нельзя включать котел, даже не время, если устройства защиты не работают или были отключены.

 Устройства защиты можно заменять только на оригинальные запчасти, поставляемые производителем. Смотри каталог запасных частей, который входит в комплект поставки котла.

После выполнения ремонтных работ или замены частей, проверьте правильно ли работает котел.

## Идентификация

Котлы можно идентифицировать с помощью следующих опознавательных наклеек:

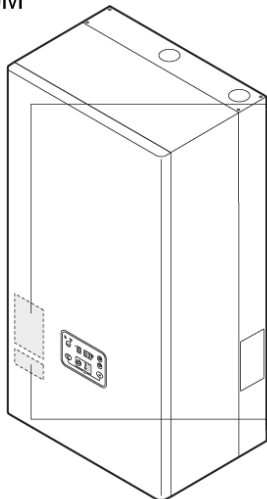


Code	XXXXXX	
Model	XXXXXXXXXXXXXX	
Serial number	XXXXXXXXXX	

### - Наклейка на упаковке

На ней показан код, серийный номер

Модели  
100M



		Beretta Control Via Montebello 12 22060 Sesto San Giovanni (Como) Tel: +39 031 7600111			
<b>CONDENSING BOILER</b>					
Model:		Code:		Power:	
Serial:		PN:		Year:	
Max. heat output (kW):		Max. heat output (kW):		Max. heat output (kW):	
Max. heat output (kW):		Max. heat output (kW):		Max. heat output (kW):	
Max. heat output (kW):		Max. heat output (kW):		Max. heat output (kW):	
Max. heat output (kW):		Max. heat output (kW):		Max. heat output (kW):	
Max. heat output (kW):		Max. heat output (kW):		Max. heat output (kW):	
Fixed earth connection					
Max. gas pressure:	G20	Max. gas pressure:		Max. gas pressure:	
Address: 20100 Sesto San Giovanni (Como) Italy					
Gas category: G20					

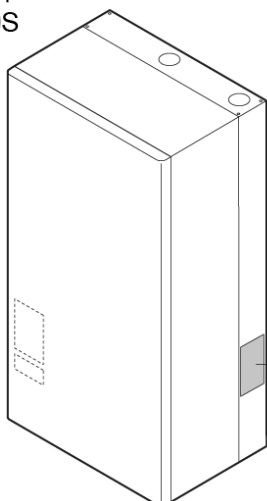
### - Табличка с мощностью

На ней показаны технические характеристики и производительность

	<b>Boiler regulated for :</b>
	2H G20 - 20 mbar
<b>Destination country:</b>	GB-IE

### - Наклейка для газа G20

Модели  
100S



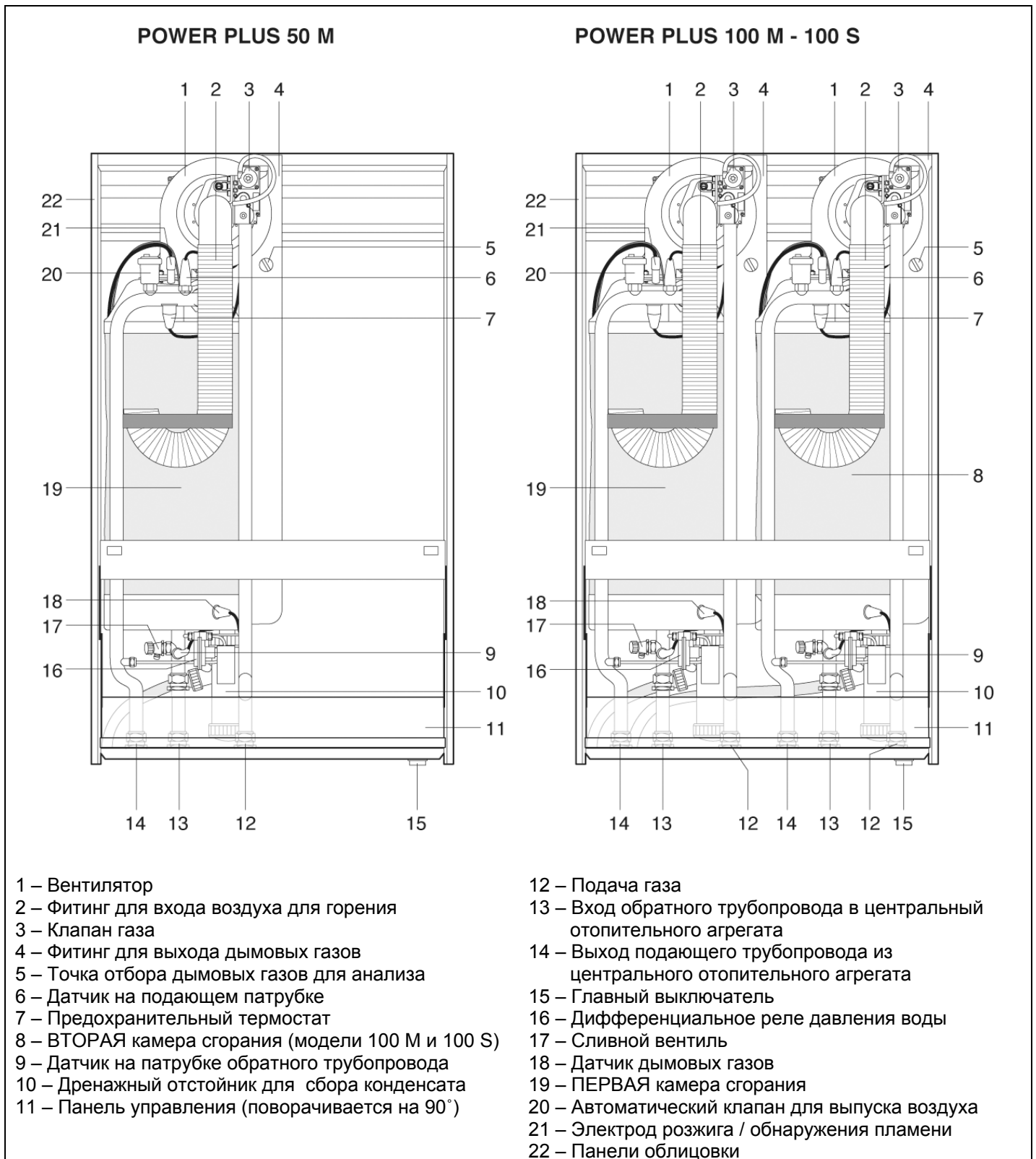
Country of destination:			
Type of appliance :	B23, C63		
Boiler category :	II2H3+		
Gas supply pressure:	G20 20 mbar G30+G31 28-30/37 mbar		
Manufacturer settings:	G20 - 20 mbar - 2H NATURAL GAS		
<b>WARNING</b>			
Carefully read the instruction manual before installing and starting the appliance.			

### - Наклейка с характеристиками газа

Данная наклейка прикрепляется на боковой панели и в ней указывается тип топлива, на котором работает данный котел, а также страна назначения.

Если таблички или прочие идентификационные надписи были повреждены, сняты или потеряны, это затруднит выполнение установки и технического обслуживания.

## Конструкция





## Технические характеристики

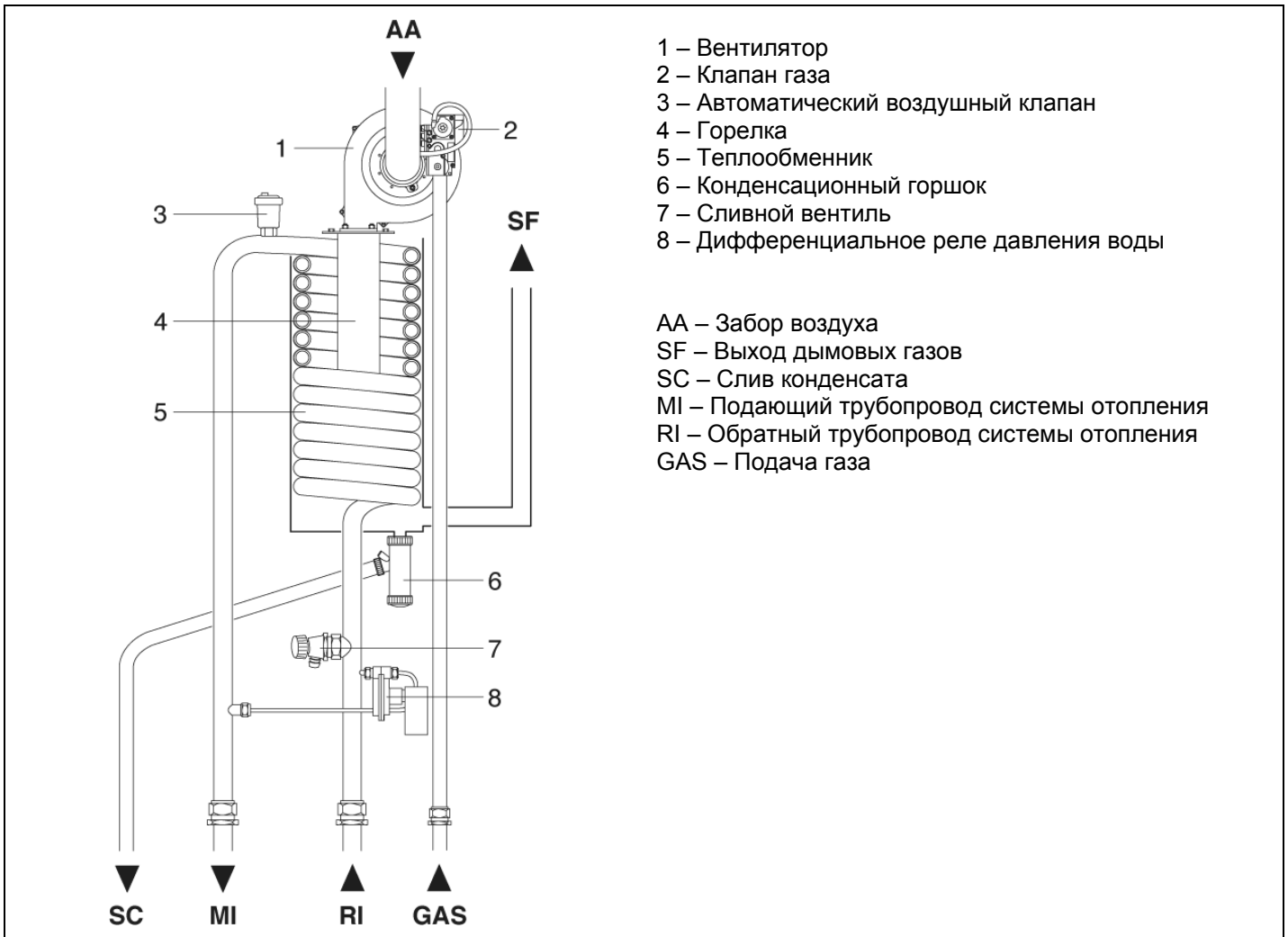
ОПИСАНИЕ	POWER PLUS 50 M			
	50 M	100 S	100 S	
Топливо	G20 - G30 - G31			
Категория аппарата	II2H3+			
Тип аппарата	B23 - C63			
Количество подводимого тепла по методу NHV (min - max)	16,3 - 50	16,3 - 100	16,3 - 100	кВт
Количество подводимого тепла по методу NHV (min - max)	15 - 45	15 - 90	15 - 90	кВт
Полезная тепловая мощность (80°/60°С)	44,2	88,30	88,30	кВт
Полезная тепловая мощность (50°/30°С)	48,5	96,8	96,8	кВт
Полезный КПД по методу NHV (80°С/60°С)	98,2	98,2	98,2	кВт
Полезный КПД по методу NHV (50°С/30°С)	107,7	107,7	107,7	%
Полезный КПД при 30% по методу NHV (50°С/30°С)	108,7			%
Потери через дымоход при работающей горелке	1,3			%
Потери через дымоход при неработающей горелке	0,1			%
Потери через облицовку (Тм=70°С )	0,5			%
Температура дымовых газов	Температура в обратном трубопроводе. + 5			°С
СО2 на минимуме – максимуме	8,4 - 9,4			%
СО без воздуха, на минимуме-максимуме, менее чем	10 - 120			р.р.м.
NOx без воздуха, на минимуме-максимуме, менее чем	10 - 20			р.р.м.
Класс NOx	5			
Максимальное рабочее давление, центральное отопление	6			бар
Максимально допустимая температура	90			°С
Диапазон настроек температуры воды в котле (± 3 °С)	20-80			°С
Объем воды	5	10	10	л
Электрическое питание	230~50			В~Гц
Максимальная потребляемая мощность	169	333	333	Вт
Степень защиты	X0D			IP
Количество конденсата	7,2	14,4	14,4	кг/час

## Аксессуары

На заказ можно приобрести следующие аксессуары:

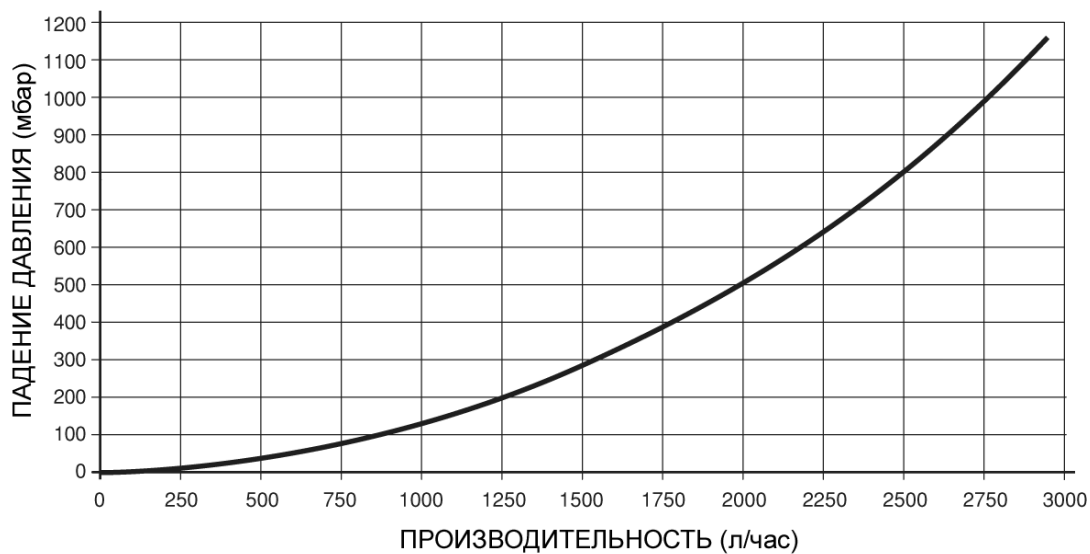
АКСЕССУАРЫ	КОД
Коллектор дымовых газов	1102389
Водяная арматура для установок < 100 кВт	1102399
Водяная арматура для установок > 100 кВт	1102409
Устройство дистанционного управления	1102379
Двухходовой вентиль	1102429
Нагнетательный насос	1102419
Комплект для перехода на герметичный режим работы <b>POWER PLUS 50</b>	1102439
Комплект для перехода на герметичный режим работы <b>POWER PLUS 100</b>	1102449
Переходник для дымохода 50/80 мм	1102459

## Контур воды



### Падение давления воды при прохождении через котел

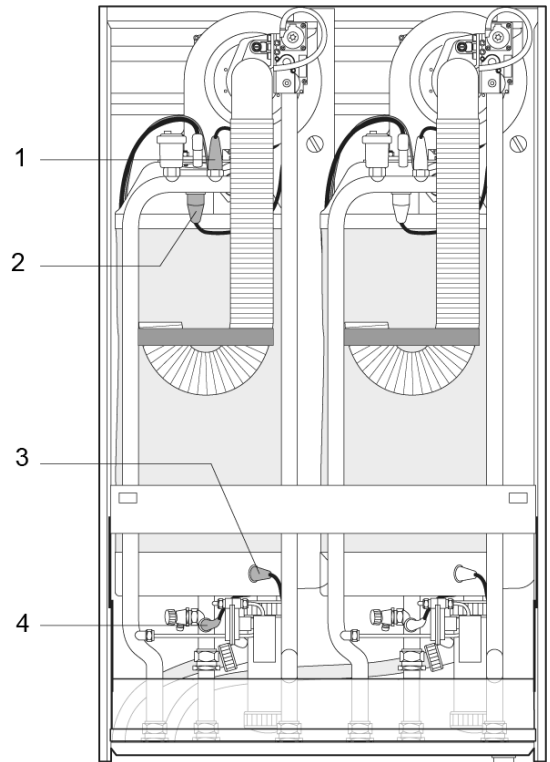
Котел **POWER PLUS** поставляется без насоса, который должен быть установлен в системе. При подборе производительности насоса, смотрите падение давления воды в котле, которое показано на рисунке, приведенном далее.



## Расположение датчиков

На каждом отопительном агрегате установлены следующие датчики/термостаты:

- 1 – Датчик подающего трубопровода системы отопления
- 2 – Предохранительный термостат
- 3 – Датчик дымовых газов
- 4 – Датчик обратного трубопровода системы отопления



## Насосы

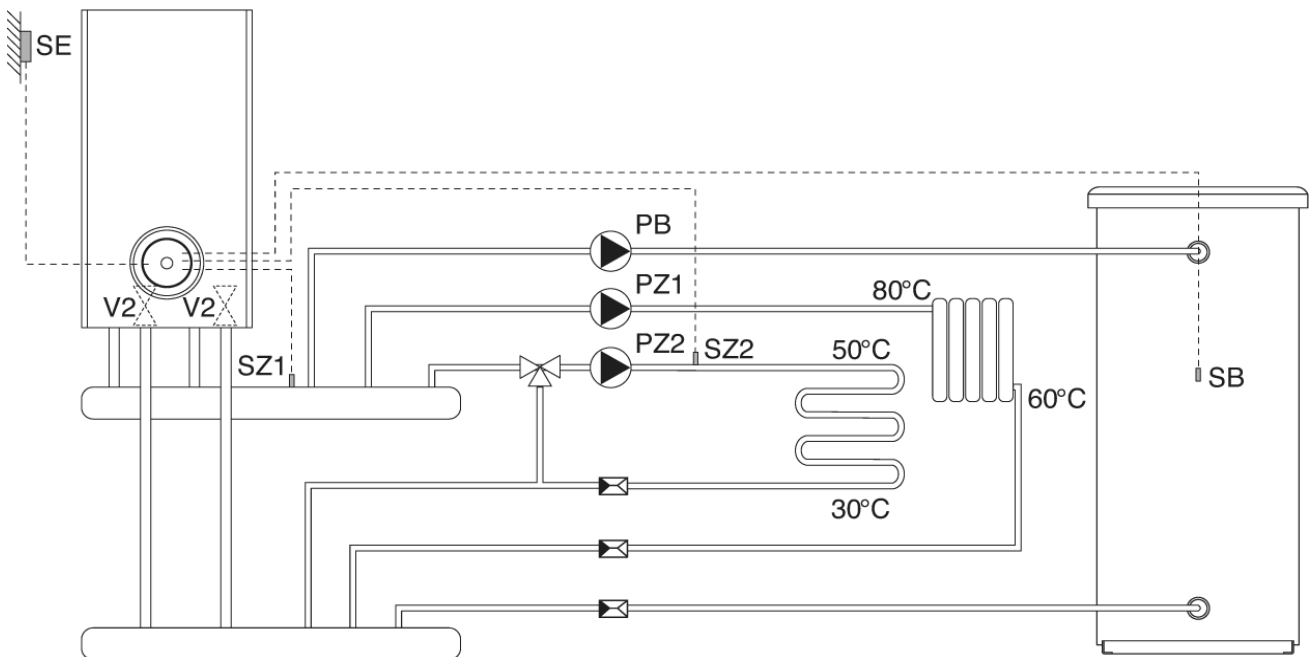
Котел **POWER PLUS** поставляется без насоса, который должен быть установлен в системе. При подборе производительности насоса, придерживайтесь схемы, приведенной далее.

### Конфигурация с распределительными насосами

Напор на выходе котла: 7 м вод. столба  
Расход воды через котел: 2 м<sup>3</sup>/ч для каждого отопительного агрегата  
Необходимо также учитывать падения давления в каждом отдельном контуре.

PB – насос ГВС  
PZ1 – Насос в зоне 1 (высокая температура)  
PZ2 – Насос в зоне 2 (низкая температура)  
V2 – Двухходовой вентиль (аксессуар)

SZ1 – Датчик в зоне 1  
SZ2 – Датчик в зоне 2  
SB – Датчик ГВС  
SE – Уличный датчик



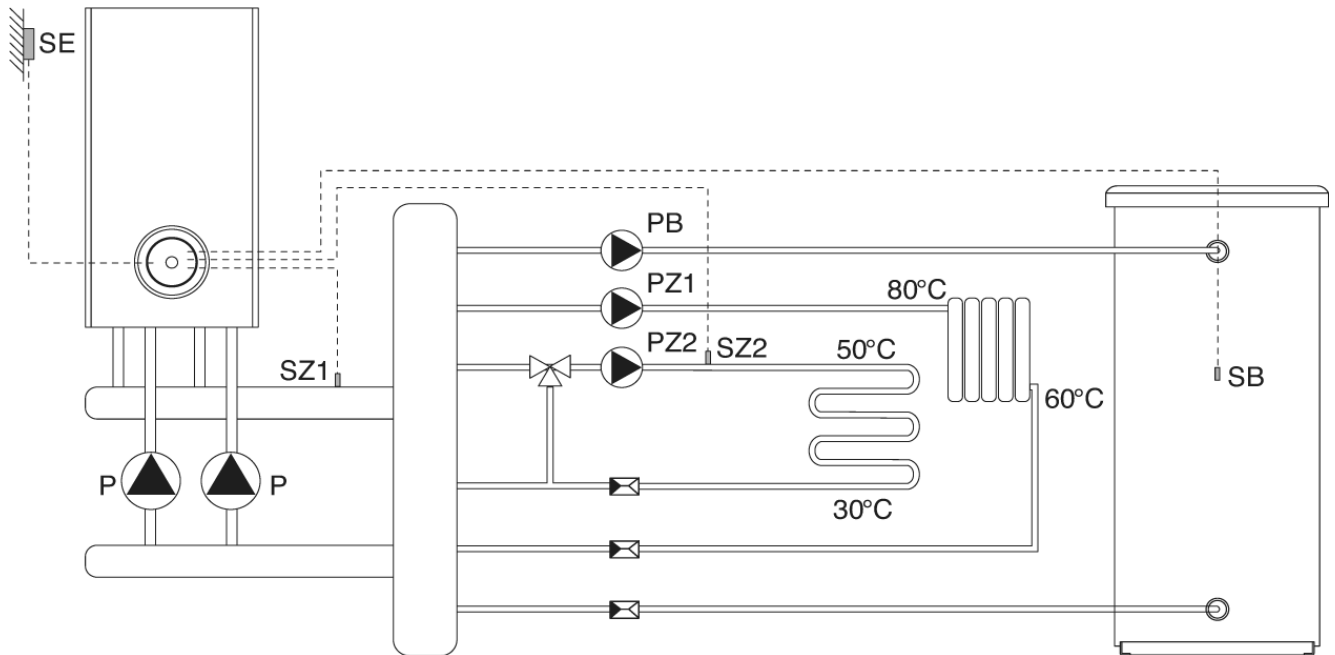
⚠ Установите датчики SZ1, SZ2, SB в специальных гильзах для датчиков (находятся вне котла).

**Конфигурация с нагнетательными насосами**

Напор на выходе котла: 6 м вод. столба  
 Расход воды через котел: 2 м<sup>3</sup>/ч для каждого отопительного агрегата  
 На каждый отопительный агрегат рекомендуется установить насос ТИПА А.

PB – насос ГВС  
 PZ1 – Насос в зоне 1 (высокая температура)  
 PZ2 – Насос в зоне 2 (низкая температура)  
 V2 – Двухходовой вентиль (аксессуар)

SZ1 – Датчик в зоне 1  
 SZ2 – Датчик в зоне 2  
 SB – Датчик ГВС  
 SE – Уличный датчик

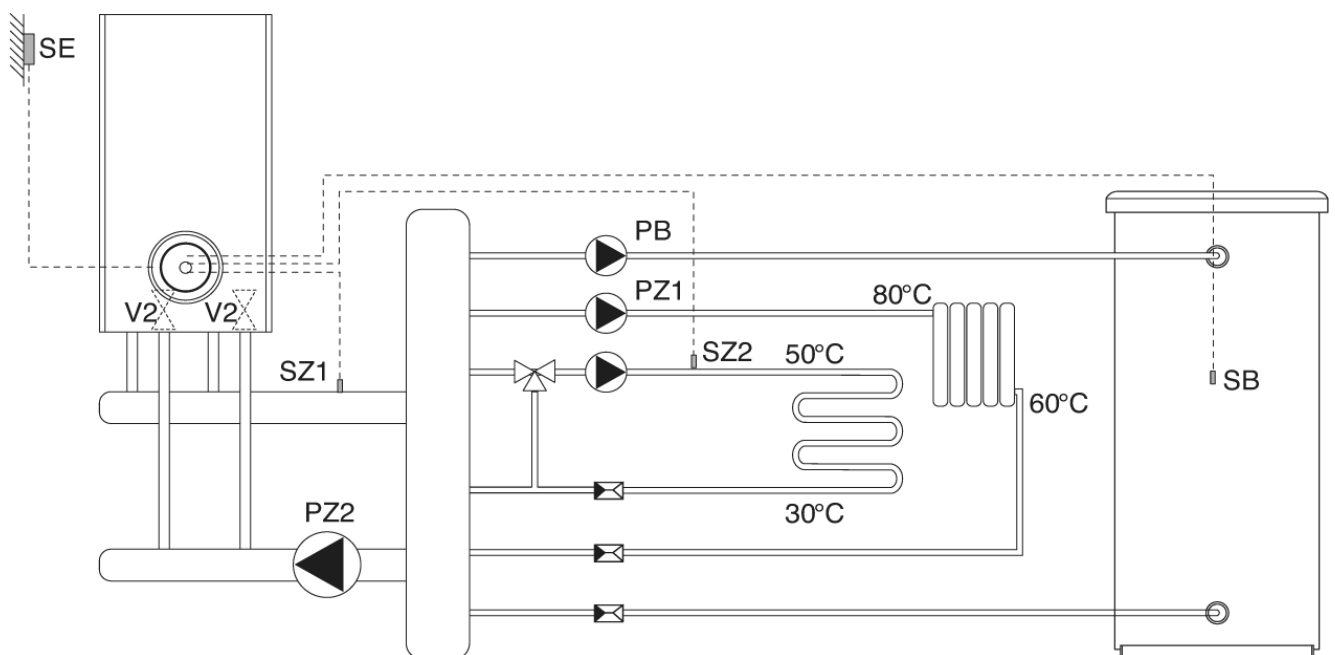


**Конфигурация с циркуляционным насосом на кольце и клапанами на тепловых элементах**

Напор на выходе котла: 7 м вод. столба  
 Расход воды через котел: 2 м<sup>3</sup>/ч для каждого отопительного агрегата  
 Рекомендуется: **POWER PLUS 50 M**: ТИП А; **100 M/S**: ТИП В; **100M+100S**: ТИП С

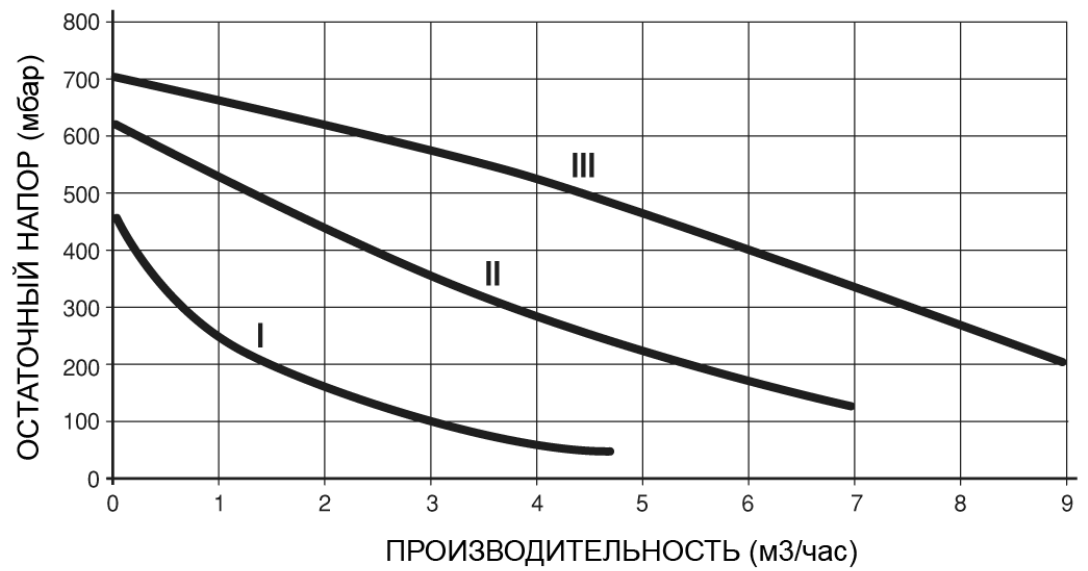
PB – насос ГВС  
 PZ1 – Насос в зоне 1 (высокая температура)  
 PZ2 – Насос в зоне 2 (низкая температура)  
 V2 – Двухходовой вентиль (аксессуар)

SZ1 – Датчик в зоне 1  
 SZ2 – Датчик в зоне 2  
 SB – Датчик ГВС  
 SE – Уличный датчик

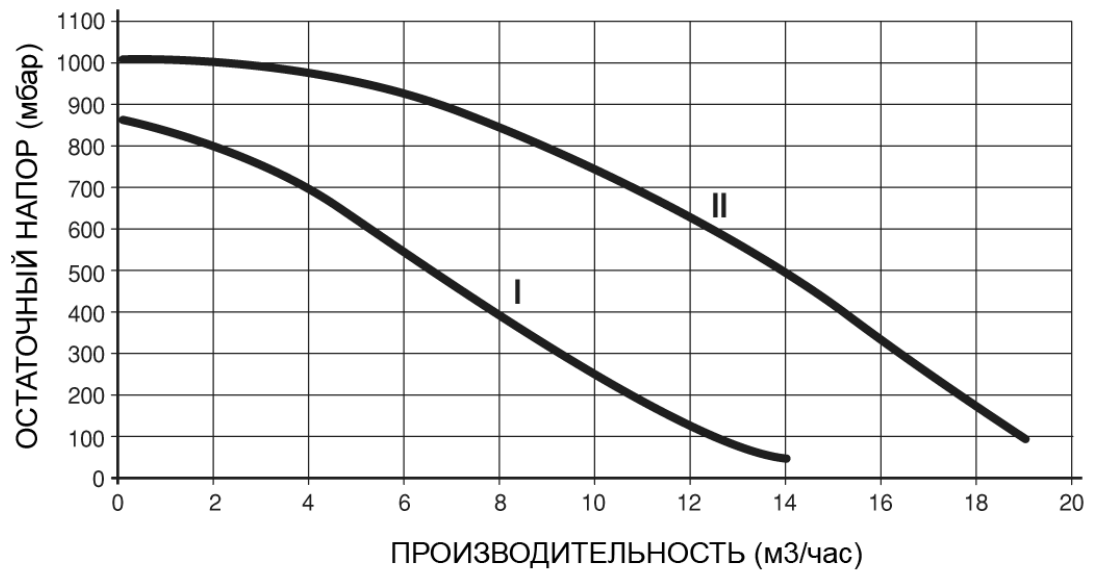


⚠ Установите датчики SZ1, SZ2, SB в специальных гильзах для датчиков (находятся вне котла).

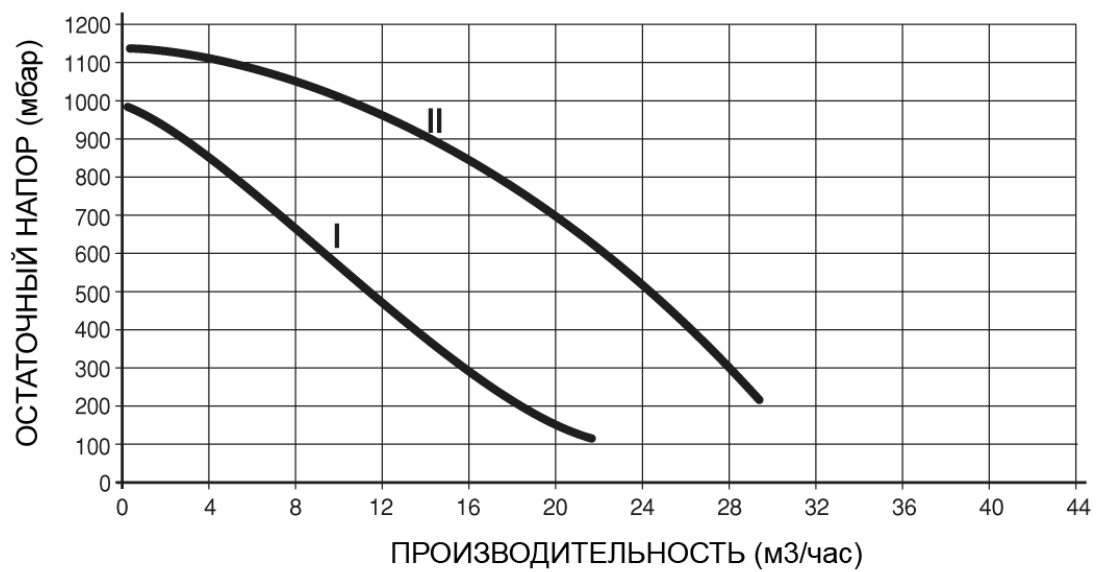
### Насос ТИП А



### Насос ТИП В



### Насос ТИП С

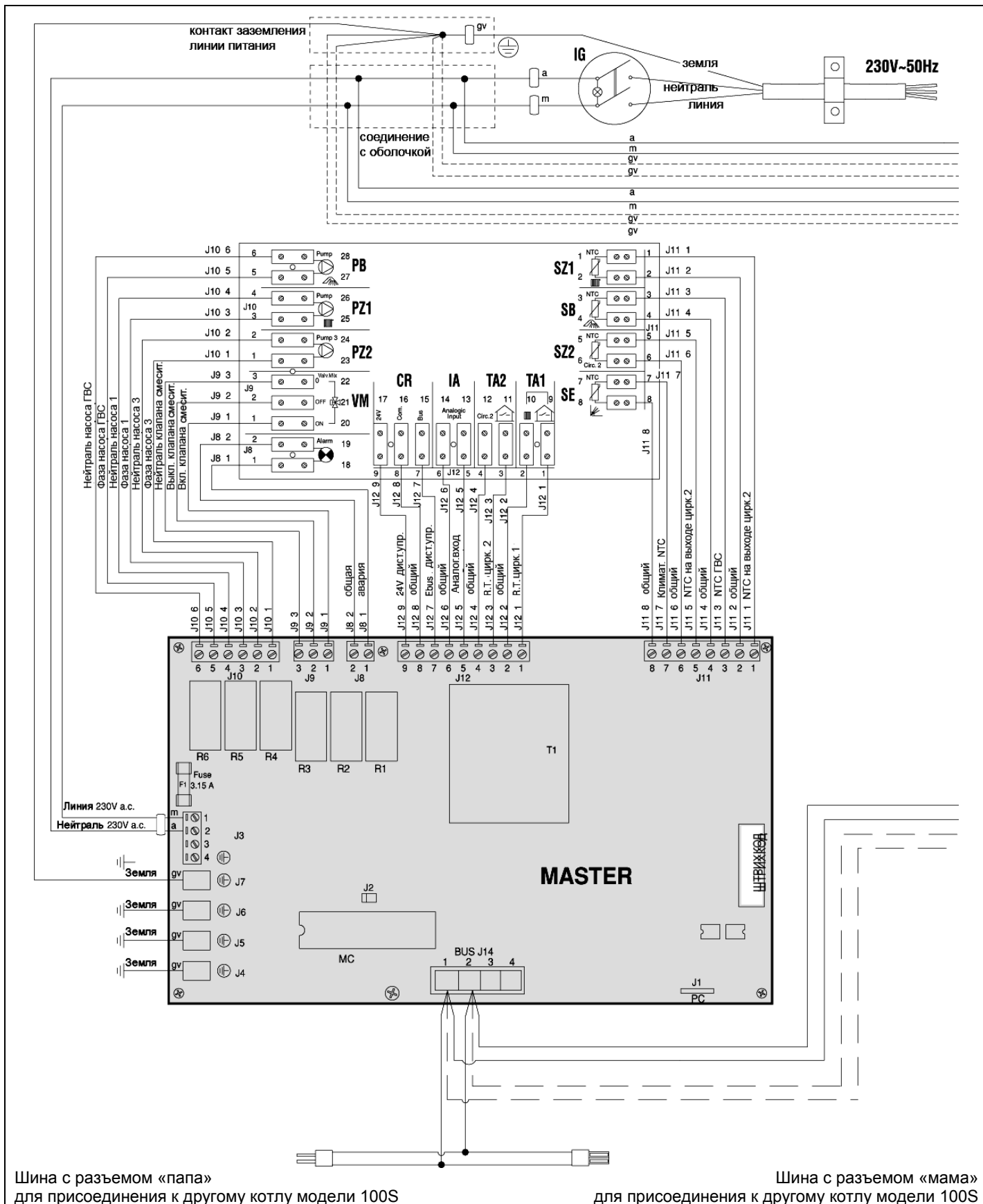


## Электрические схемы

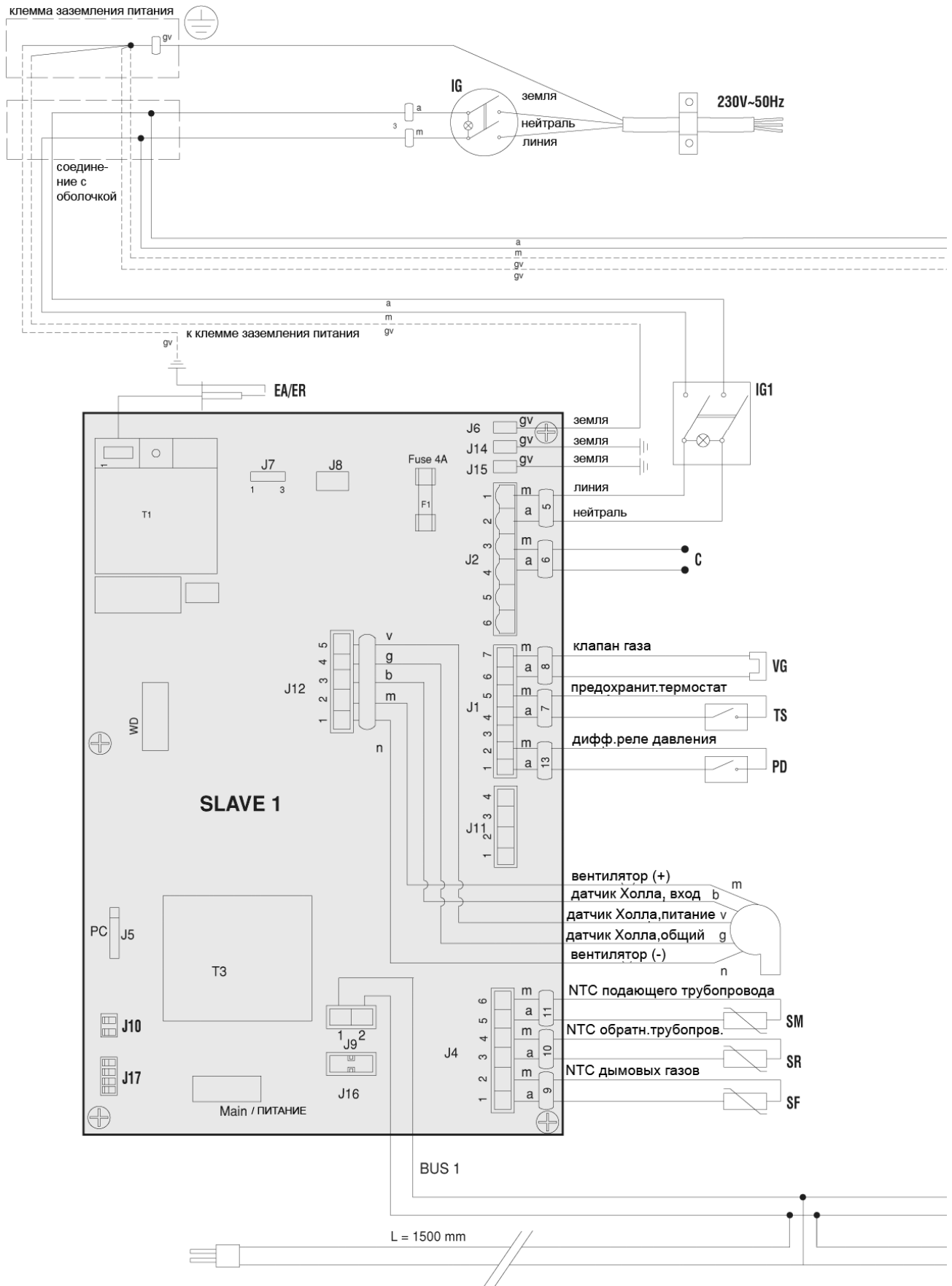
Панель управления **POWER PLUS**, модели **50 M** и **100 M** состоит из одной главной платы (master) и одной или двух подчиненных плат (slave), в зависимости от мощности котла. Модель **100 S** содержит только две подчиненных платы. Если соединить ряд котлов в каскад, то главная плата на **POWER PLUS 50 M** или **100 M** будет управлять всеми платами на котлах **POWER PLUS 50 S** по шине передачи данных.

### POWER PLUS 50 M – 100 M

часть 1



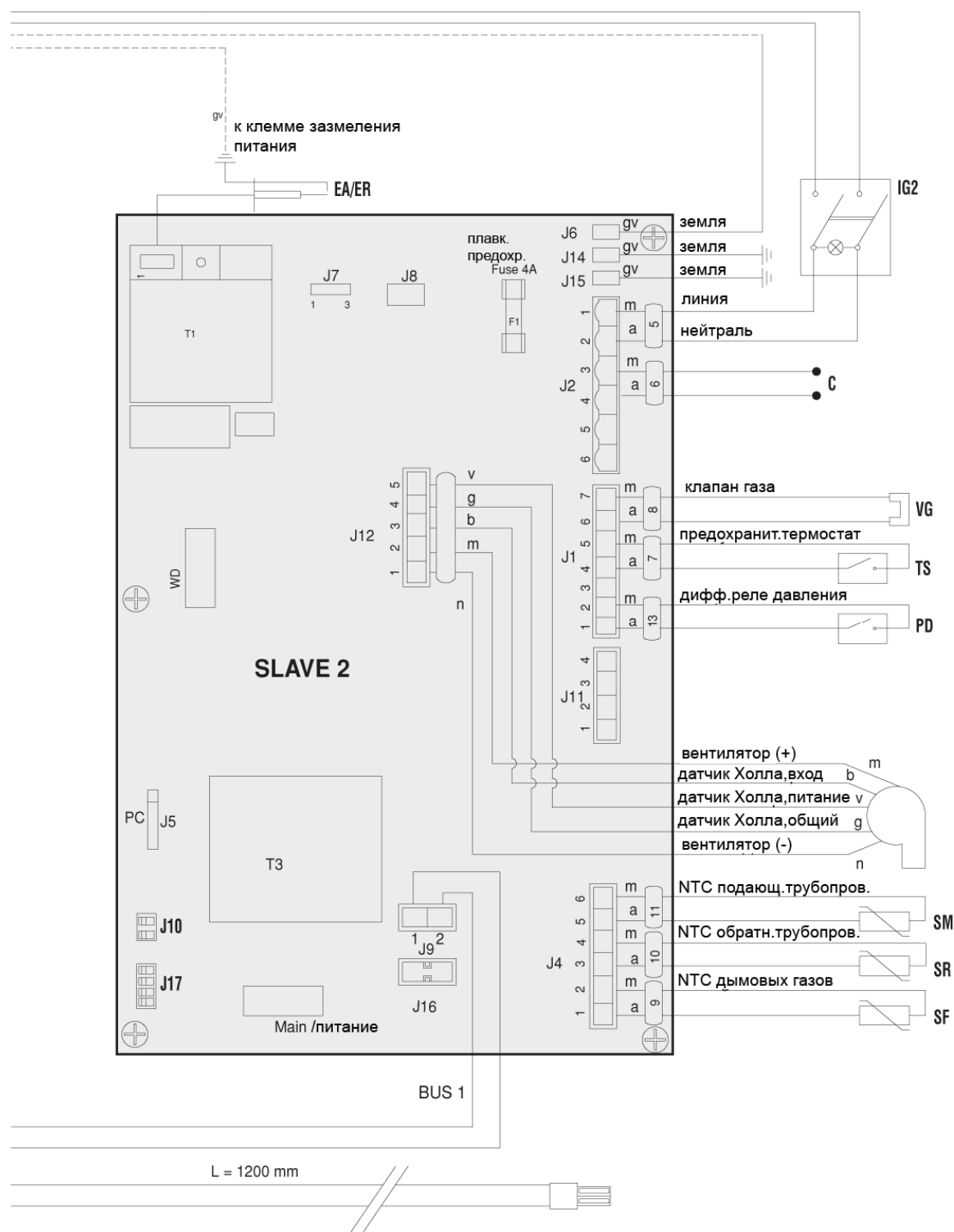




Шина с разъемом «папа» для соединения с другим котлом модели 100S



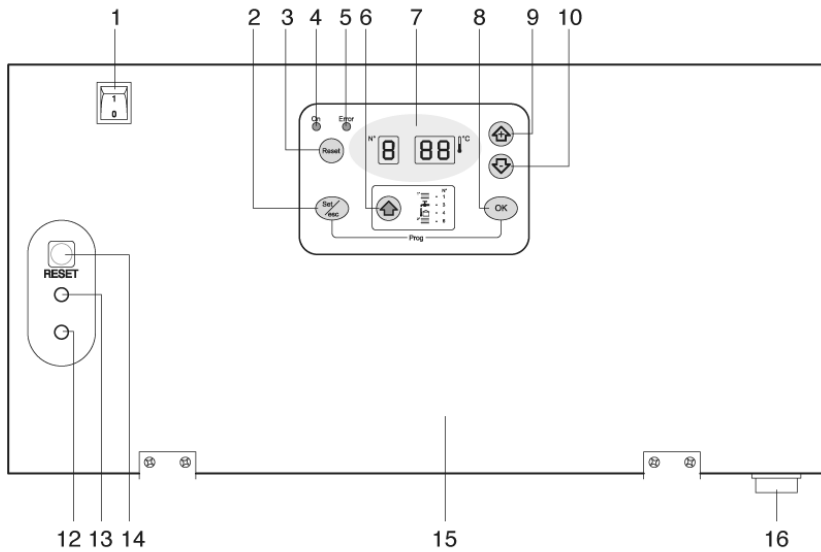
- VG - газовый клапан
- TS - предохранительный термостат
- PD - дифференциальное реле давления воды
- SM - датчик подающего трубопровода
- SR - датчик обратного трубопровода
- SF - датчик дымовых газов
- EA/ER электрод розжига/обнаружения пламени
- C - кабель для подключения к двухходовому клапану или инжекционному насосу (дополнительный аксессуары)
- IG - главный выключатель котла
- IG1 - выключатель ПЕРВОГО отопительного агрегата
- IG2 - выключатель ВТОРОГО отопительного агрегата
- J10/J17 - Микропереключатели для задания адреса (смотри страницу 54)



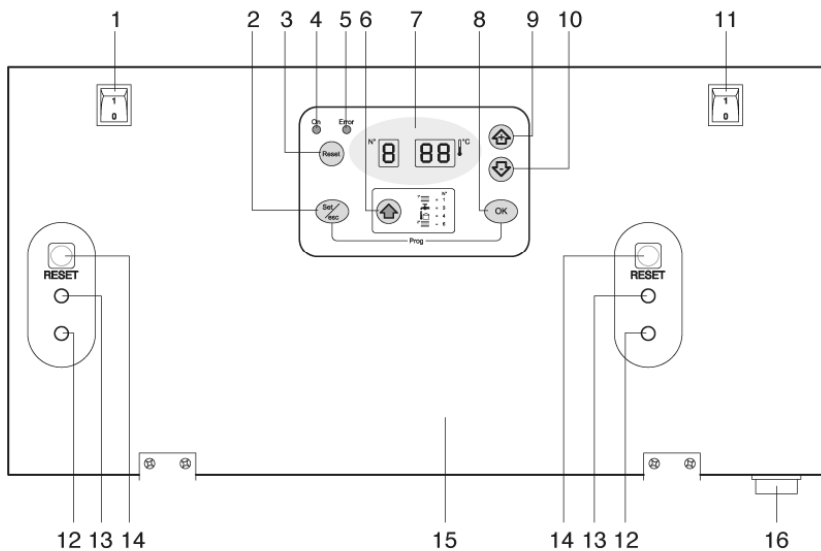
Шина с разъемом «мама» для соединения с другим котлом модели 100S

## Панели управления

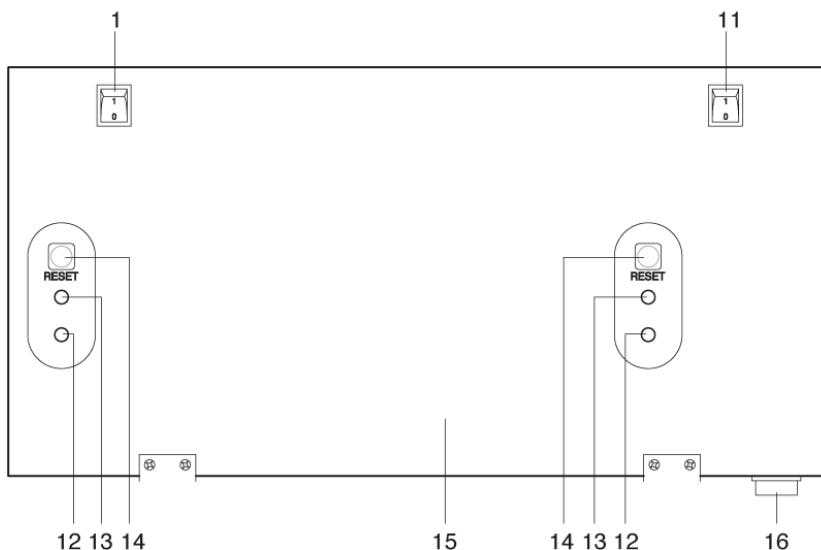
### POWER PLUS 50 M



### POWER PLUS 100 M



### POWER PLUS 100 S



- 1 - Выключатель ПЕРВОГО отопительного агрегата
- 2 - Кнопка выбора режима работы
- 3 - Кнопка сброса (Master)
- 4 - Сигнал аварийной остановки котла
- 5 - Кнопка выбора параметров
- 6 - Дисплей
- 7 - Кнопка сохранения
- 8 - Кнопка для увеличения значений
- 9 - Кнопка для уменьшения значений
- 10 - Выключатель ВТОРОГО отопительного агрегата
- 11 - Сигнал питания подчиненного модуля Slave
- 12 - Сигнал аварийной остановки подчиненного модуля Slave
- 13 - Кнопка сброса (подчиненного модуля Slave)
- 14 - Панель с приборами
- 15 - Главный выключатель котла

## Принципы работы

Панель управления на Котле **POWER PLUS** модели **50 М** и **100 М** выполняет следующие функции управления:

- Функция приоритета горячей сантехнической воды, когда поступает запрос на производство горячей сантехнической воды, главная плата Master может также обслуживать контур высокой или низкой температуры.
- Функция защиты о замерзания, активирована также и в режиме ожидания, включает насос на высокотемпературном контуре и насос на кольцевом контуре, если температура в коллекторе опускается ниже 5°C.  
Если установлен датчик уличной температуры, насос включается когда уличная температура опускается ниже 3°C.  
Если через 10 минут температура в коллекторе ниже 5°C, включится на максимальную мощность одна горелка и будет работать до тех пор, пока температура в коллекторе не достигнет 20°C.  
Если через 10 минут температура в коллекторе превышает 5°C, а уличная температура ниже 3°C, насосы будут работать до тех пор, пока уличная температура не превысит это значение.
- Функция рассеивания, насосы на высокотемпературном и низкотемпературном контурах остаются включенными в течение 5 минут после того, как отключится последняя горелка. Существует 6 минутная задержка момента отключения горелки до момента, когда закроется двухходовой вентиль. Когда последняя горелка погаснет, вентиль закроется, только если нет запроса на тепло от комнатного терморегулятора.
- Функция работы в каскаде: управление вырабатываемой системой мощностью, можно задать минимальное и максимальное количество включаемых горелок.
- Функция управления включением/отключением горелки: в обоих режимах работы в каскаде, имеется функция, ограничивающая количество розжигов и отключений горелок в том случае, когда потребление тепла невелико.

## Интерфейс пользователя

В различных режимах кнопки на панели управления POWER PLUS 50 М и 100 М выполняют различные функции. Например, сочетание двух кнопок соответствует какой-либо специальной функции. Можно активировать различные функции, нажимая на кнопку коротким нажатием, либо удерживая ее более 5 секунд.

### Reset (сброс)

Данная кнопка перезапускает электронную плату после постоянной аварийной остановки.

### Set/esc

Данная кнопка используется для входа в режим настройки параметров и режим монитора на каждом отдельном агрегате.



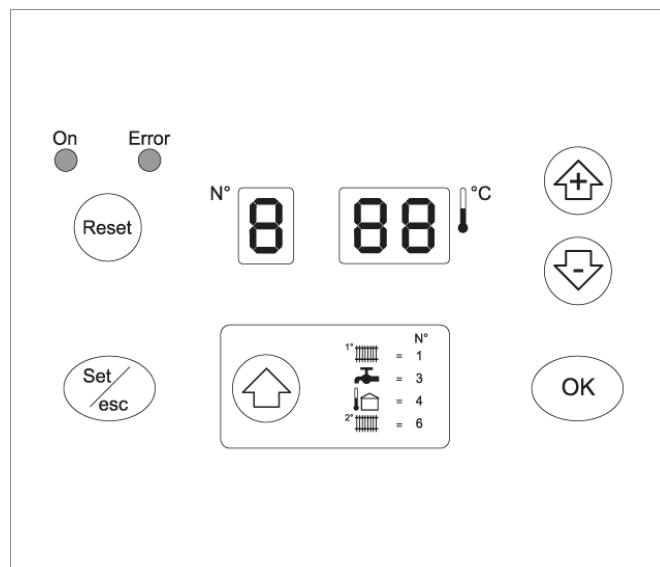
Данная кнопка используется для отображения рабочего состояния различных контуров, которыми управляет Главная плата (Master).

+ и –

Эти кнопки увеличивают или уменьшают значения параметров.

### МЕМО

Сохранение новых значений.



## **РЕЖИМ ОТОБРАЖЕНИЯ**

Красный светодиод (смотри поз.5 на странице 18) загорается в случае обнаружения неисправностей, которые вызывают постоянную аварийную остановку отопительного агрегата (можно вернуться в обычный режим работы, только нажав кнопку reset на устройстве Master или на устройстве Slave).

Дисплей, состоящий из 3 цифр, каждая из которых состоит из семи сегментов, отображает состояние системы:

<b>Состояние системы</b>	<b>Дисплей</b>
Нет запроса от системы центрального отопления или системы ГВС. Две цифры на правом дисплее обозначают температуру в подающем трубопроводе T1. Например: T1 = 30°C.	
Запрос от контура 1 или одновременно от контуров 1 и 2. Две цифры на правом дисплее обозначают температуру в подающем трубопроводе T1. Например: T1 = 80°C.	
Запрос от контура ГВС или совмещенная работа в параллельном режиме. Две цифры на правом дисплее обозначают температуру в подающем трубопроводе T1. Например: T1 = 80°C. десятичная точка после 1-й цифры слева будет мигать.	
Запрос от контура 2. Две цифры на правом дисплее обозначают температуру в подающем трубопроводе T1. Например: T1 = 80°C.	
Функция защиты от замерзания.	








## **РЕЖИМ СЧИТЫВАНИЯ**

### **(ЗНАЧЕНИЯ ТЕМПЕРАТУРЫ И РЕЖИМ РАБОТЫ РАЗЛИЧНЫХ КОНТУРОВ)**

Нажмите кнопку «**▲**», чтобы пробежать вперед и отобразить значения, заданные для каждого отдельного контура.

Перечисленные далее значения будут отображаться именно в такой последовательности при нажатии кнопки «**▲**».







<b>Состояние системы</b>	<b>Дисплей</b>
1 Температура в подающем трубопроводе T1 в высокотемпературном контуре. Например: T1 = 80°C.	
2 Температура Горячей Сантехнической воды T3. Например: температура в тепловом аккумуляторе = 50°C.	
3 Уличная температура T4. Например: T4 = 7°C	
4 Температура в подающем трубопроводе во 2-м контуре или температура в низкотемпературном контуре T6.	
5 Комнатный терморегулятор в 1-м контуре, замкнут или разомкнут. OFF = контакт разомкнут ON = контакт замкнут	
6 Комнатный терморегулятор во 2-м контуре, замкнут или разомкнут. OFF = контакт разомкнут ON = контакт замкнут	
7 0-10В аналоговый вход Например, 5,5В 10В	

Состояние системы		Дисплей	
8	Режим работы смесительного вентиля Например, закрывание, открывание, ожидание	 	
		 	
9	Режим работы главного насоса Например: насос не работает, насос работает	 	
		 	
10	Режим работы насоса горячей сантехнической воды Например: насос не работает, насос работает	 	
		 	
		 	
11	Режим работы вторичного насоса Например: насос не работает, насос работает	 	
		 	

Для того чтобы выйти из режима отображения значений, нажмите кнопку «**OK**».  
Если в течение 5 минут не будет выполнено никакого действия, электронная плата автоматически перейдет в режим Отображения (Display).

## НАСТРОЙКА ПАРАМЕТРОВ





Нажмите кнопку «**▲**», чтобы последовательно отобразить следующие значения:

- Температура в подающем трубопроводе Т1 в высокотемпературном контуре  
- Температура Горячей Сантехнической воды Т3  
- Температура в подающем трубопроводе во втором контуре или в низкотемпературном контуре Т6.  

Для того чтобы изменить соответствующее заданное значение, выполните следующую последовательность действий:

- Нажмите кнопку “**Set/esc**”, отобразится соответствующее значение и две цифры справа начнут мигать.
- Если данное значение менять не надо, еще раз Нажмите кнопку “**Set/esc**”, чтобы вернуться в режим Отображения.
- Если отображаемое значение необходимо изменить, нажимайте кнопки «**+**» и «**-**» до тех пор, пока не будет достигнуто нужное значение. Нажмите кнопку «**OK**», чтобы сохранить новое значение. Отображаемое значение перестанет мигать, а дисплей вернется в режим отображения.

Пример: изменение заданного значения в низкотемпературном контуре с 50°С на 40°С.

Процедура		Дисплей	
1	Например: Отображаемое на дисплее значение температуры в высокотемпературном контуре = 80°С.	 	
2	Нажмите кнопку « <b>▲</b> », чтобы перейти в режим Считывания, еще раз нажмите эту кнопку и прокрутите первую цифру до значения 6, чтобы отобразить заданное значение, Например: 50°С.	 	

Процедура	Дисплей
3 Нажмите кнопку <b>"Set/esc"</b>	
4 Нажмите кнопку «-», чтобы изменить заданное значение до нужной величины. Например: 40°C.	
5 Нажмите кнопку <b>"OK"</b> , чтобы сохранить новое значение	
6 Через 3 секунды снова вернется режим Отображения, при этом уже будет задействовано новое заданное значение.	

Если после нажатия кнопки **"Set/esc"** в течение 10 секунд не будет сделано никаких изменений (поскольку требуемое значение уже установлено), электронная плата вернется в режим Отображения.

Если после нажатия кнопок «+» и «-» в течение 1 минуты не будет нажат никакой другой кнопки, электронная плата вернется в режим Отображения. В этом случае новое значение не будет сохранено.

















## **РЕЖИМ МОНИТОРА (MONITOR)**

Нажмите кнопку **"Set/sec"**, и удерживайте ее нажатой в течение 5 секунд, чтобы перейти в режим «Монитор» (Monitor). Этот режим служит для того, чтобы проверить рабочие значения каждого отдельного агрегата в системе (адреса с 1 по 60).

Операция	Дисплей
1 Котел работает с температурой в высокотемпературном контуре равной 80°C.	
2 Нажмите кнопку <b>"Set/esc"</b> , и удерживайте ее нажатой в течение 5 секунд. На дисплее отображается, что можно считать значения и режим работы агрегата 1.	
3 Нажимайте кнопки «+» и «-», чтобы пройти по параметрам нужного агрегата и отобразить их значения.	
4 Нажмите кнопку «↑», чтобы отобразить на дисплее 1-е значение выбранного агрегата. Еще раз нажмите кнопку «↑», чтобы отобразить следующие значения. Например : температура в подающем трубопроводе = 70°C	
5 Для того чтобы выйти из режима «Монитор», Нажмите кнопку <b>"Set/esc"</b> . Если в течение 5 минут не будет нажато никакой другой кнопки, или не будет выполнено никакой операции, вернется режим «Дисплей».	

Нажмите кнопку «↑», чтобы отобразить следующие значения для данного агрегата:

Значение	Дисплей
1 Температура в подающем трубопроводе. Например: 70°C	
2 Температура в обратном трубопроводе. Например: 50°C	
3 Температура дымовых газов. Например: 60°C	
4 Ток ионизации (коэффициент от 0 до 99) Например: ток ионизации, коэффициент 44	













Значение	Дисплей
5 ШИМ-сигнал вентилятора (%). Если ШИМ=1--%, на дисплее будет отображаться 99. Например: 66%.	 
6 Реле давления разомкнуто/замкнуто. Например: контакт разомкнут.	   
7 Насос или вентиль с электроприводом на отдельном агрегате включен/выключен. Например: насос включен Например: насос выключен	   
8 Максимальный ток ионизации (диапазон от 0 до 99) при первой попытке. Например: максимальный ток ионизации 80	 
9 Часы работы котла (от 0 до 9999 часов) Например: 8050 часов: на дисплее отображаются парные рисунки, отображающие часы работы в таком порядке – тысячи, сотни, десятки и единицы.	   

## **РЕЖИМ ПРОГРАММИРОВАНИЯ ДЛЯ МОНТАЖНИКА**

Параметры, которые должен менять только монтажника, защищены паролем (22).

После ввода пароля для монтажника, контроллер перейдет на страницу отображения и изменения параметров пользователя и монтажника.

Процедура входа в режим программирования:

Процедура	Дисплей
1 Например: температура в подающем трубопроводе T1 = 80°C	 
2 Нажмите кнопку <b>“Set/esc”</b> и <b>«OK»</b> . Через 5 секунд вторая и третья цифра начнут мигать.	 
3 Нажимайте кнопки <b>«+»</b> и <b>«-»</b> , чтобы ввести на место цифры справа вторую цифру пароля. Например: пароль = X2	 
4 Нажмите кнопку <b>«OK»</b> , чтобы сохранить вторую цифру пароля.	 
5 Нажимайте кнопки <b>«+»</b> и <b>«-»</b> , чтобы ввести на место центральной цифры первую цифру пароля. Например: пароль = 22	 
6 Нажмите кнопку <b>«OK»</b> , чтобы подтвердить пароль. Если пароль неправильный, электронная плата вернется в режим Отображения (Display).	 
7 Нажимайте кнопки <b>«+»</b> и <b>«-»</b> , чтобы прокручивать параметры, к которым открылся доступ после ввода пароля. Нажмите кнопку <b>“Set/esc”</b> , чтобы начать ввод параметров. На дисплее будут попеременно отображаться код P-XX и соответствующее значение.	
8 Нажимайте кнопки <b>«+»</b> и <b>«-»</b> , чтобы изменить значение параметра. Всякий раз при нажатии кнопки, мигание дисплея, отображающего то параметр, то его значение, прекратится и в течение 5 секунд будет отображаться только значение параметра.	
9 Нажмите кнопку <b>«OK»</b> , чтобы сохранить новое значение параметра.	

Для того чтобы выйти из режима программирования монтажника, нажмите **«OK»**.




**Полный список параметров приведен на странице 58.**

## ТЕСТОВЫЙ РЕЖИМ (TEST)

В тестовом режиме можно сгенерировать запрос от системы центрального отопления, соответствующий максимальной мощности и минимальной мощности.





Все вентиляторы в системе должны быть включены. Если монтажник выключит некоторые подчиненные модули, другие модули, подключенные к Главному, должны продолжать работать.

Для того чтобы войти в тестовый режим, выполните следующую последовательность действий:

Процедура	Дисплей
Нажмите одновременно кнопки <b>“Set/esc”</b> и <b>«OK»</b> и удерживайте их нажатыми в течение 5 секунд.	
Через 5 секунд можно выбрать максимальную или минимальную скорость с помощью кнопок <b>«+»</b> и <b>«-»</b> .	
1 Все вентиляторы системы будут работать на заданной скорости. Первая цифра будет отображать выбранную скорость: H = максимальная скорость L = минимальная скорость Другие две цифры обозначают температуру в подающем трубопроводе. Например: T1 = 80°C	
2 Нажмите кнопку <b>«OK»</b> , чтобы выйти из Тестового режима и вернуться в режим Отображения (Display)	

## РЕЖИМ ОШИБОК (ERROR)

Если на каком-либо отопительном агрегате произойдет ошибка, дисплей начнет мигать. Для того чтобы идентифицировать ошибку, выполните следующую последовательность действий.

Процедура	Дисплей
1 Дисплей начнет мигать, сигнализируя о наличии одной или нескольких ошибок.	
Нажмите кнопку <b>“+”</b> : на дисплее отобразится адрес первого агрегата, который будет отображаться попеременно с кодом первой ошибки.	
1.b При последующих нажатиях кнопки <b>“+”</b> , на дисплее последовательно будут отображаться следующие агрегаты с ошибками. При нажатии кнопки <b>“-”</b> , ошибки будут отображаться на дисплее в обратном порядке (Например: агрегат 2, код ошибки E02). Если ошибка поступила от Главной платы (Master), она будет отображаться как ошибка на агрегате 00 (U 00 + код ошибки).	
2 Нажмите кнопку <b>“Set/sec”</b> , чтобы выйти из режима Ошибок и вернуться в режим Отображения (Display)	

Полный список ошибок приведен на странице 56.

## ПОСТОЯННАЯ АВАРИЙНАЯ ОСТАНОВКА

Если произошла постоянная аварийная остановка горелки, нажмите **“Reset”**, чтобы возобновить работу.

Если кнопка **“Reset”** нажата в режиме считывания значений, произойдет перезапуск всех подчиненных электронных плат (Slave).

Если кнопка **“Reset”** нажата в тот момент, когда на дисплее отображается ошибка, вызвавшая постоянную аварийную остановку, то произойдет перезапуск только того отопительного агрегата, на котором произошла данная ошибка.



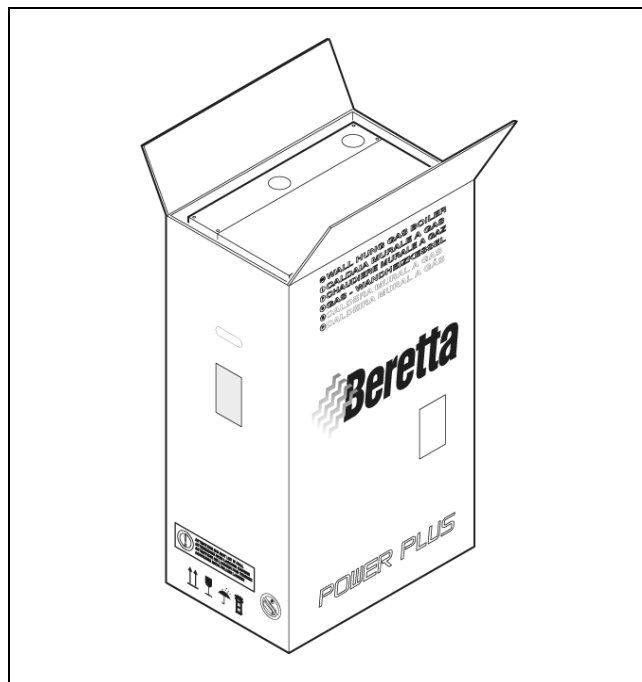
## ПРИЕМКА ИЗДЕЛИЯ

Котел **POWER PLUS** поставляется в одной упаковке, представляющей собой картонную коробку.

Вместе с котлом поставляется следующий материал:

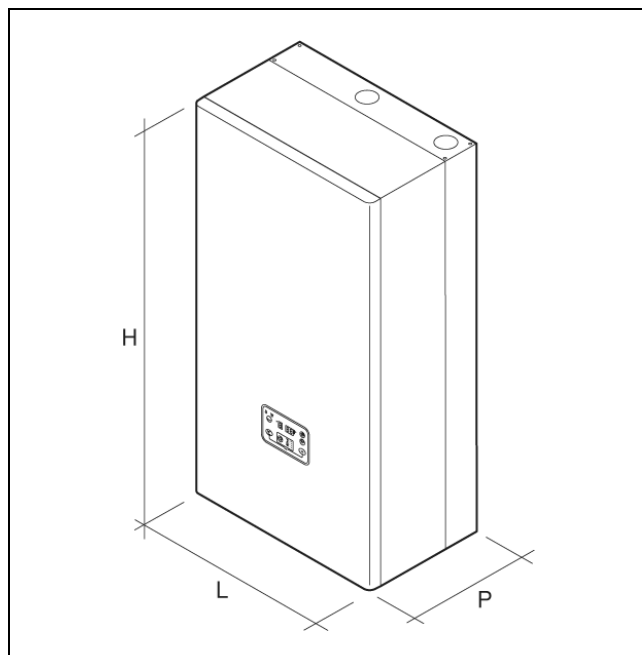
- Руководство по монтажу и эксплуатации
- Гарантийный талон
- Сертификат, подтверждающий проверку давлением
- Каталог запасных частей
- Уличный датчик
- Набор для перехода с природного газа на сжиженный нефтяной газ
- шаблон с отверстиями для монтажа

Руководство по монтажу и эксплуатации является неотъемлемой частью устройства и его необходимо бережно хранить.



## Размеры и вес

Описание	50 M	100 M – 100 S	
L	600		ММ
P	380		ММ
H	1000		ММ
Вес нетто	~ 60	~ 90	КГ
Вес с упаковкой	~ 65	~ 95	КГ



## Перемещение

После того как котел **POWER PLUS** будет вынут из упаковки, его необходимо перемещать вручную, наклоня и поднимая его. Необходимо брать за котел в тех точках, которые показаны на рисунке.



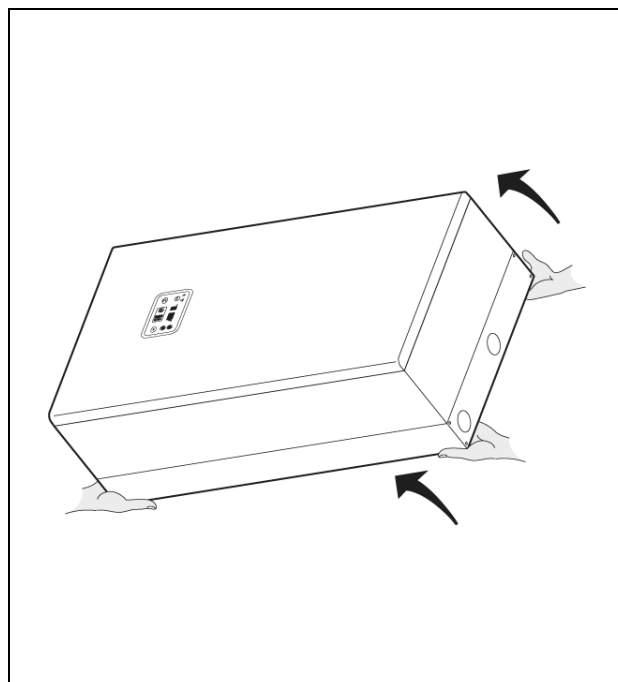
**Беритесь не за облицовку котла, а за «прочные» части, такие как нижние и задние части рамы.**



Используйте подходящие защитные и предохранительные средства.



Запрещено разбрасывать или оставлять в доступных для детей местах упаковочный материал, поскольку он является потенциальным источником опасности. Его необходимо утилизировать в соответствии с действующим законодательством.



## Помещение установки котла

Необходимо устанавливать котел **POWER PLUS** в специально предназначенном для этого помещении, с соответствующими вентиляционными отверстиями, в соответствии с действующим законодательством и стандартами.

Если воздух для горения берется не из котельной, а извне (с использованием аксессуаров с кодами 1102439 и 1102449), то котел Power Plus будет работать как герметичное устройство (тип C).



Оставьте достаточно свободного места, чтобы был доступ к устройствам защиты и управления и для того, чтобы осуществлять техническое обслуживание.



Убедитесь в том, что класс защиты котла соответствует характеристикам помещения, в котором устанавливается котел.



Если котлы работают на газу, который имеет более высокую плотность, чем воздух, электрические компоненты должны находиться на высоте не менее 500 мм от уровня пола.



Нельзя устанавливать котлы на улице, поскольку они не предназначены для уличной установки.

## Установка в Старых системах или в Модернизируемых системах

Когда котел устанавливается в старой системе или модернизируемой системе, убедитесь, что:

- дымоход соответствует температуре продуктов сгорания при работе с конденсацией. Дымоход должен быть спроектирован и изготовлен в соответствии со стандартами, по всем правилам, он должен быть герметичным, изолированным, не заблокированным, не закупоренным. Он также должен быть оборудованным соответствующими устройствами сбора конденсата и отвода дренажа
- Электрическая проводка выполнена квалифицированными техниками в соответствии с действующими стандартами
- Трубопровод подачи топлива и газгольдеры или емкости (для сжиженного газа) изготовлены и смонтированы в соответствии с действующими стандартами
- Производительность и напор насоса соответствуют характеристикам системы отопления.
- Система промыта, обработана, провентилирована и протестирована давлением. Для того чтобы выполнить очистку системы, смотри параграф «Подводка воды» на странице 28. Производитель не несет ответственности за какие-либо повреждения, вызванные неправильной промывкой, обработкой и вентиляцией системы, и прочим.
- Система дренажа конденсата (конденсационный горшок) подключен и присоединена к дренажному коллектору или к нейтрализатору, если этого требует законодательство.
- Вода в системе, из которой происходит заливка и подпитка воды, должна обладать следующим характеристиками (рекомендуемые значения приведены в таблице)



Производитель не несет ответственности за какие-либо повреждения, вызванные неправильной установкой или проектированием дымохода, который должен соответствовать действующим стандартам и законодательству.



Дымоходы в конденсационных котлах изготавливаются из специального материала и отличаются от дымоходов, используемых в стандартных котлах.

БАЗОВЫЕ ДАННЫЕ	
РН	6 – 8
Электропроводимость	Менее 200 мВ/см (25°C)
Ионы хлора	Менее 50 ppm (млн <sup>-1</sup> )
Ионы серной кислоты	Менее 50 ppm (млн <sup>-1</sup> )
Общее содержание железа	Менее 0,3 ppm (млн <sup>-1</sup> )
Щелочность М	Менее 50 ppm (млн <sup>-1</sup> )
Общая жесткость	35°F
Ионы серы	отсутствуют
Ионы аммиака	отсутствуют
Ионы кремния	Менее 30 ppm (млн <sup>-1</sup> )

## Монтаж котла

Котел **POWER PLUS** должен быть прикреплен к прочной кирпичной стене с помощью кронштейна (1),

Для монтажа:

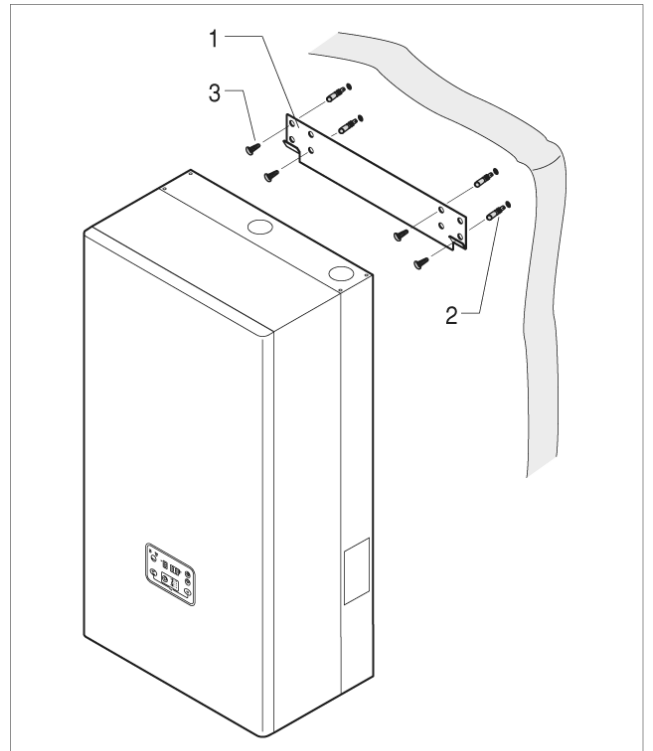
- Расположите кронштейн (1) на стене, на высоте приблизительно 200 см от уровня пола. Воспользуйтесь спиртовым уровнем, чтобы убедиться в том, что крепежные отверстия располагаются на горизонтальной линии
- Разметьте на стене отверстия для крепления
- Просверлите отверстия и вставьте расширяющиеся дюбели (2)
- Закрепите кронштейн на стене с помощью винтов (3)
- Повесьте котел на кронштейн



Необходимо выбрать высоту монтажа котла таким образом, чтобы упростить работы по демонтажу и техническому обслуживанию.



Котел **POWER PLUS** не предназначен для установке на улице.



## Подводка воды

Котлы POWER PLUS спроектированы и изготовлены для установки в системы отопления и производства горячей сантехнической воды. Штуцеры для присоединения воды имеют следующие характеристики:

- MI - Подающий трубопровод системы отопления
- RI - Обратный трубопровод системы отопления
- Gas - Подача газа 3/4" M

### СЛИВ КОНДЕНСАТА

Найдите отверстие слива конденсата (S), которое находится в дне котла, после чего:

- Снимите круглую гайку (гайки)
- Пропустите гибкий шланг (2) через отверстие и закрутите круглую гайку снаружи

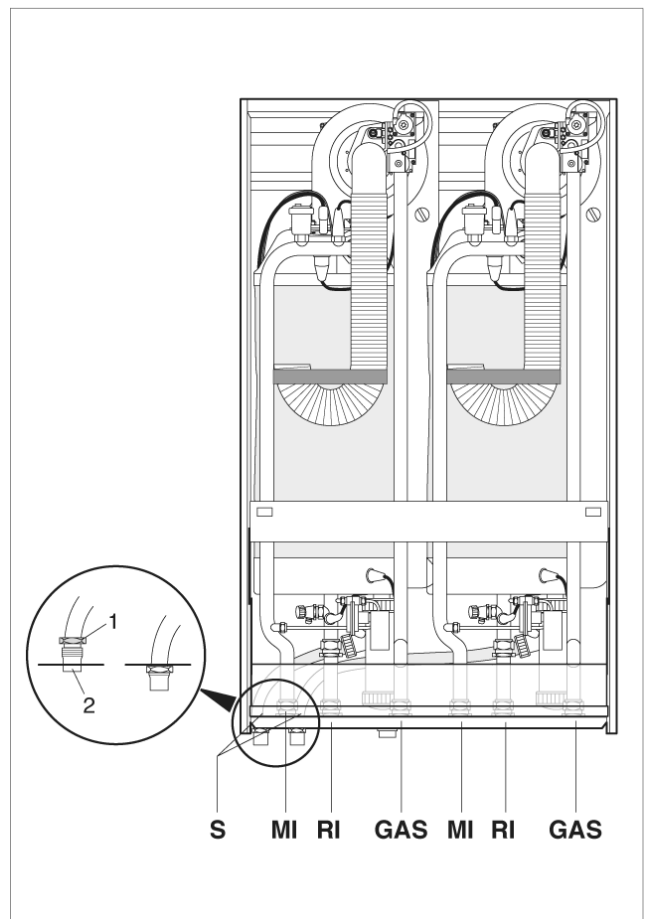
Проведите слив конденсата в дренажный коллектор или нейтрализатор, там, где он должен быть установлен, в соответствии с действующим законодательством.



Производитель не несет ответственности за какой-либо ущерб, вызванный тем, что не была установлена трубка слива конденсата.



Трубка слива конденсата должна быть водонепроницаемой.



## ЧИСТКА СИСТЕМЫ

При установке теплового генератора в уже существующие системы, необходимо выполнить предварительную операцию, которая рекомендуется и при установке в новой системе. Данная операция заключается в том, что необходимо удалить все окарины, грязь, остатки после технологических операций и прочее. Для чистки системы рекомендуется использовать средство Power Flushing.

Для того чтобы выполнить чистку системы, если в ней все еще установлен старый генератор тепла (котел), выполните следующую последовательность действий:

- Залейте средство для удаления грязи в контур системы отопления;
- Запустите котел и систему отопления приблизительно на 7 дней;
- Слейте из системы грязную воду и промойте чистой водой. Повторяйте данную операцию, пока система не прочистится.

Если старый котел отсутствует или не исправен, воспользуйтесь насосом для циркуляции в системе воды с добавкой в течение приблизительно 10 дней, после чего выполните окончательную промывку, как описано в предыдущем пункте. После завершения операции чистки, прежде чем устанавливать котел, рекомендуется добавить в воду, циркулирующую в системе, специальную жидкость, защищающую от коррозии и отложений.



Для получения дополнительной информации о типе добавок и их применении, свяжитесь с компанией BERETTA или с производителем соответствующих средств.

### Комплекты фитингов для подводки воды

Для того чтобы упростить изготовление контура воды, существует два дополнительных комплекта, в которые входят коллекторы воды и крепежные кронштейны:

#### Комплект фитингов для подводки воды для систем мощностью до 100 кВт (код 1102399)

- 1 коллектор газа, диаметр 45 мм
- 1 коллектор для подающего трубопровода системы отопления, диаметр 45 мм
- 1 коллектор для обратного трубопровода системы отопления, диаметр 45 мм

Фитинги имеют внутреннюю резьбу 2 дюйма

#### Комплект фитингов для подводки воды для систем мощностью свыше 100 кВт (код 1102409)

- 1 коллектор газа, диаметр 3 дюйма
- 1 коллектор для подающего трубопровода системы отопления, диаметр 3 дюйма
- 1 коллектор для обратного трубопровода системы отопления, диаметр 3 дюйма

Трубы с фланцевыми соединениями DN 80-PN 6

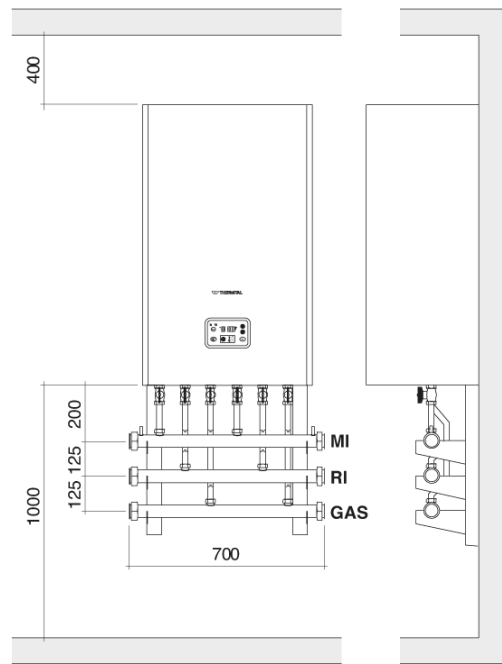


В качестве Главного котла (Master) запрограммируйте, тот агрегат, который ближе всего находится к подающему трубопроводу системы отопления, чтобы минимизировать длину проводов, идущих к насосам, датчику на подающем трубопроводе и датчику бойлера накопительного типа, если таковой имеется.

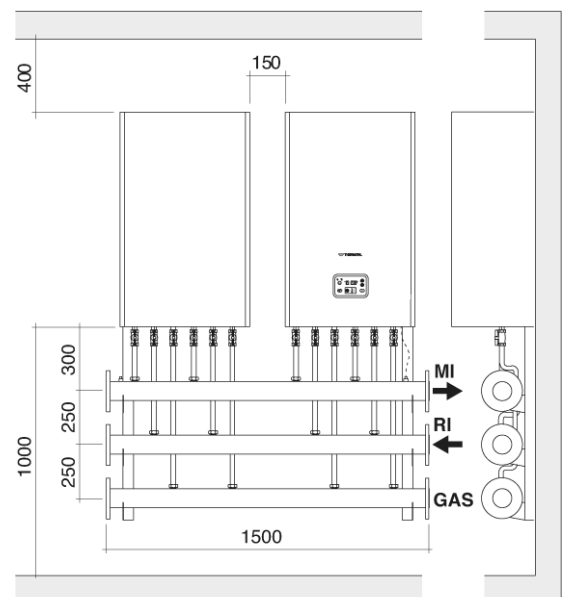


Датчик подающего трубопровода необходимо установить в гнездо, ближайшее к выходу подающего трубопровода системы отопления, в направлении течения потока воды.

#### КОМПЛЕКТ ФИТИНГОВ ДЛЯ ВОДЫ код 1102399



#### КОМПЛЕКТ ФИТИНГОВ ДЛЯ ВОДЫ код 1102409



## Подводка топлива

Необходимо подключить котел **POWER PLUS** к линии подачи природного газа или сжиженного газа в соответствии с действующими в данном секторе стандартами.

Прежде чем выполнять подключение, убедитесь в том, что:

- Тип подводимого газа соответствует тому, на который настроен котел
- Трубопроводы тщательно прочищены
- Диаметр трубопроводов подачи газа такой же или больше, чем штуцеры на котле (3/4 дюйма), а падение давления меньше, чем падение давления между точкой подключения газа и котлом

После завершения монтажа убедитесь в том, что все стыки плотно затянуты, как того требуют стандарты монтажа.

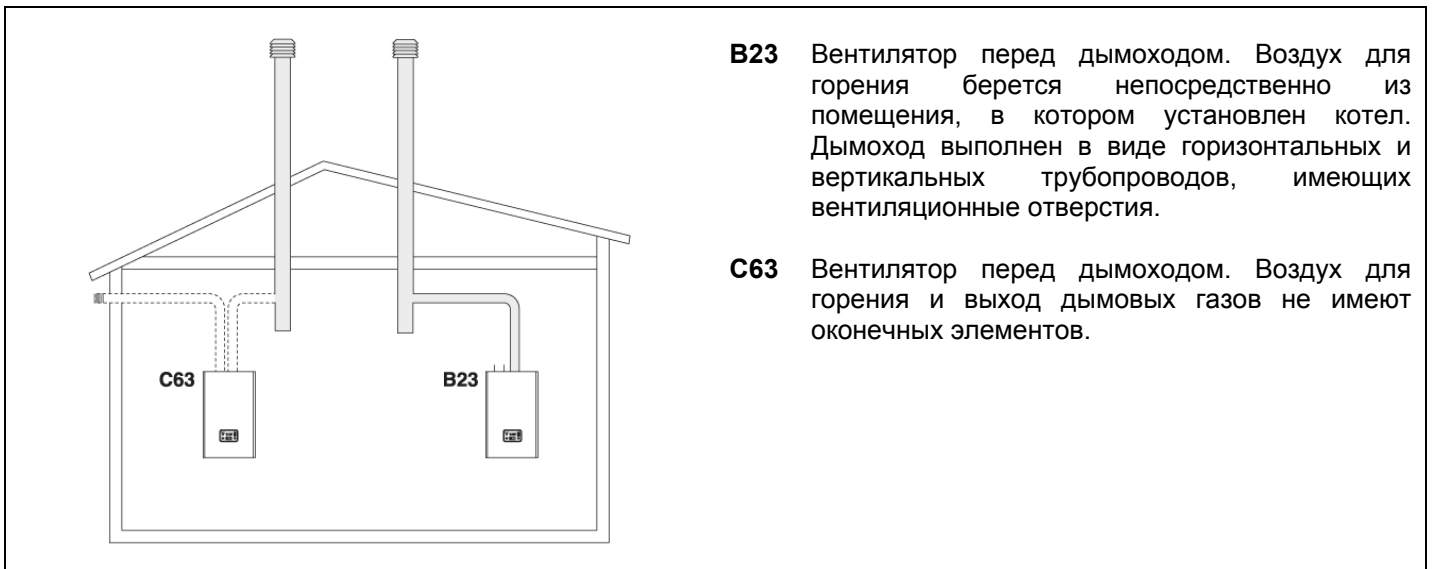
Не трубопроводе газа необходимо установить соответствующий фильтр.

## Выход дымовых газов и подача воздуха для горения

Дымоход и место присоединения к дымоходу должны быть выполнены в соответствии с действующими стандартами и законодательством. Трубопроводы должны быть жесткими и устойчивыми к температуре, конденсату и механическим воздействиям, а также должны быть герметичными.



Неизолированные дымоходы являются потенциальным источником опасности.



## МАКСИМАЛЬНАЯ ДЛИНА ТРУБОПРОВОДОВ

Максимальная эквивалентная длина воздуховодов для воздуха, участвующего в горении и дымоходов, диаметром 50 мм, составляет 30 метров. Падение давления на каждом повороте 90° составляет 2 метра.

### Установка одного котла, дымоход проходит в камере (работа с открытым дымоходом)

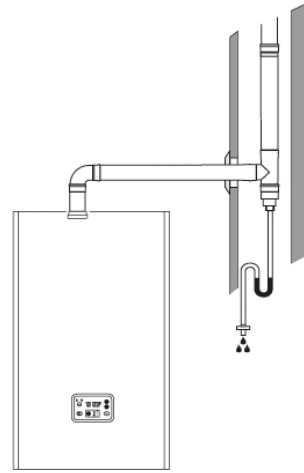
Для данного типа установки, убедитесь в том, что размер камеры соответствует действующим стандартам.

На чертеже справа показан минимальный размер камеры для одного дымохода (модель 50 М) или для двух дымоходов (модели 100 М или 100 S).



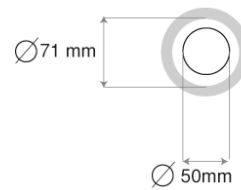
Параметр 36 (страница 59) необходимо настроить в зависимости от типа газа и длины дымовой трубы.

### Модель 50 М

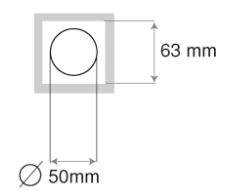


Минимальные внутренние размеры камеры для прохода 1 дымохода, диаметр 50 мм

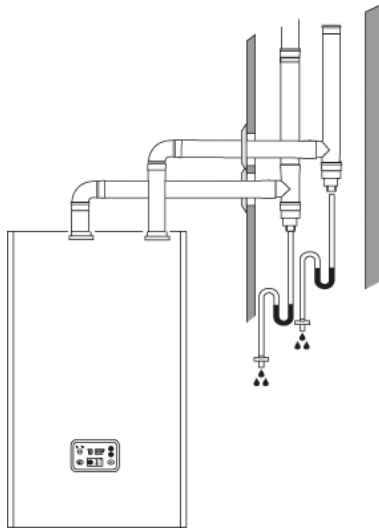
Круглая камера



Квадратная камера

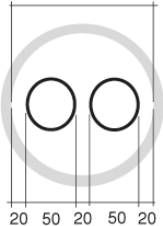


### Модель 100 М

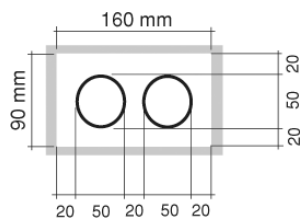


Минимальные внутренние размеры камеры для прохода двух дымоходов, диаметр 50 мм

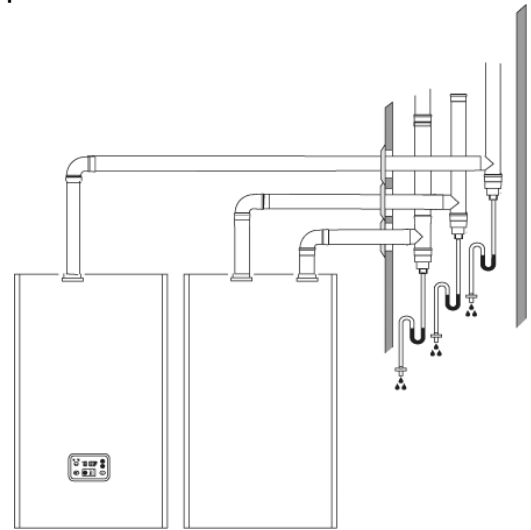
Круглая камера  
Ø 160 mm



Прямоугольная камера

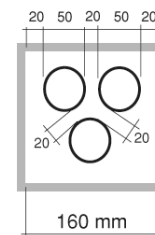


### Модель 100 S

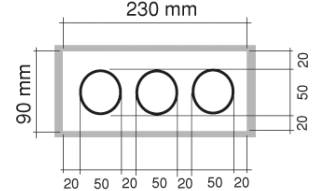


Минимальные внутренние размеры камеры для прохода трех дымоходов, диаметр 50 мм

Квадратная камера




Прямоугольная камера




## ПОДГОТОВКА СЛИВА КОНДЕНСАТА

Конденсат, образующийся при обычной работе котла **POWER PLUS**, должен стекать при атмосферном давлении, то есть он должен попадать в канализационную систему с сифоном. Его необходимо установить следующим образом:

- Установите емкость для сбора конденсата в системе удаления конденсата.
- Присоедините емкость для сбора конденсата к системе удаления конденсата через сифон.
- Установите нейтрализатор, если этого требует законодательство.

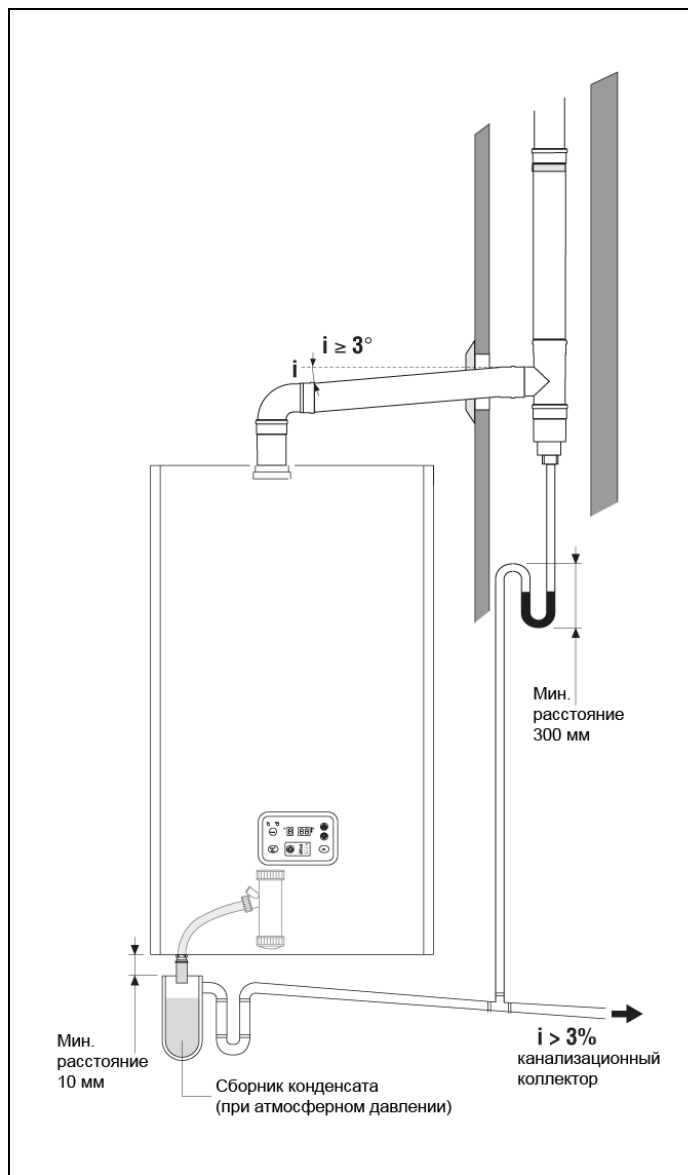
 Емкость для сбора конденсата должна быть изготовлена и установлена в соответствии с действующими стандартами.

 Необходимо использовать специальные трубы для конденсационных котлов. При монтаже придерживайтесь инструкций, которые прилагаются к аксессуару.

### Конденсационный горшок на канализационном трубопроводе

Если вертикальный или горизонтальный участок сливной трубы должен иметь длину более 4 метров, в начале трубы необходимо установить конденсационный горшок.

Полезная высота конденсационного горшка должна составлять, по крайней мере, 300 мм. Слив из конденсационного горшка должен быть выведен в канализационную систему.



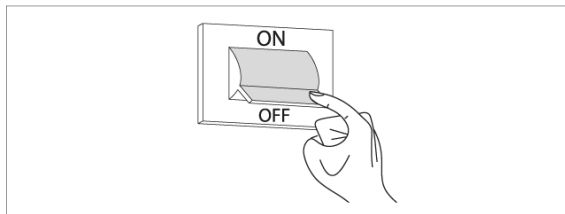


## Электрическое подключение

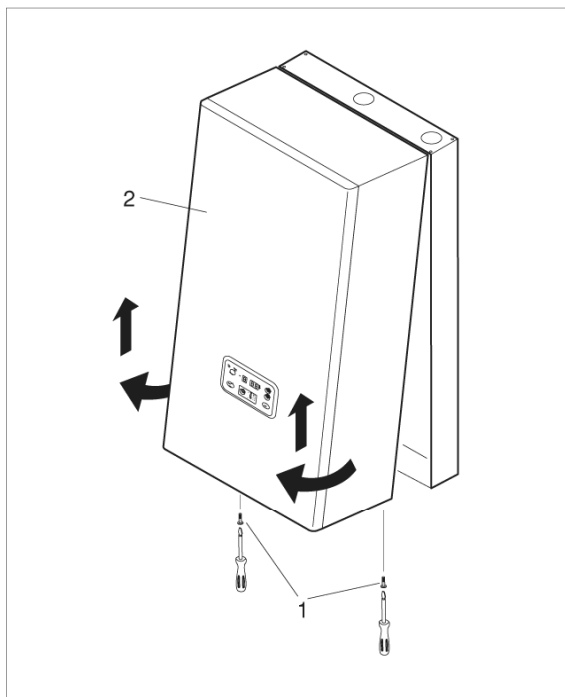
На заводе полностью выполняется электрическая разводка котлов моделей **POWER PLUS 50 M** и **100 M**, к ним подключается провод питания, требуется только подключить к соответствующим клеммам комнатные терморегуляторы, датчик уличной температуры и используемые насосы. В котла серии **POWER PLUS 100 S** необходимо подключить только кабель шины (смотри электрическую схему на странице 16).

Для этого выполните следующую последовательность действий:

- Переведите главный выключатель системы в положение "OFF" (выключено)

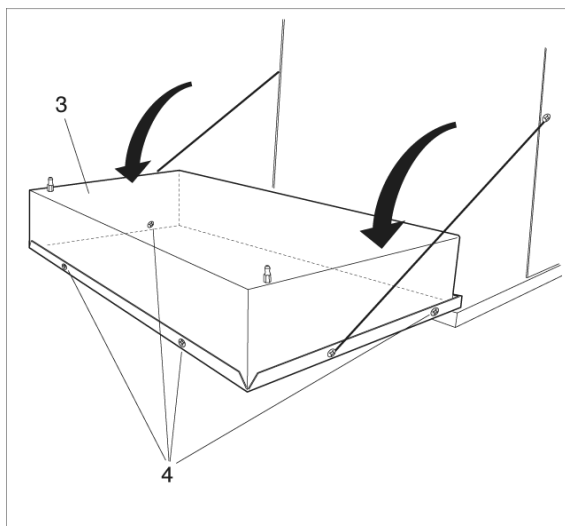


- Отвинтите крепежные винты (1) на передней панели (2)

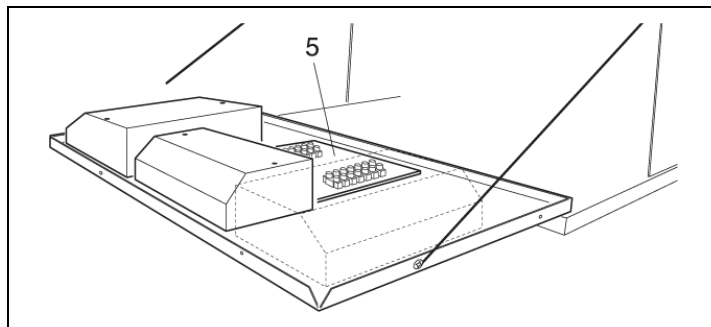


- Потяните основание панели (2) на себя и вверх, чтобы отсоединить ее от рамы и после этого снимите её

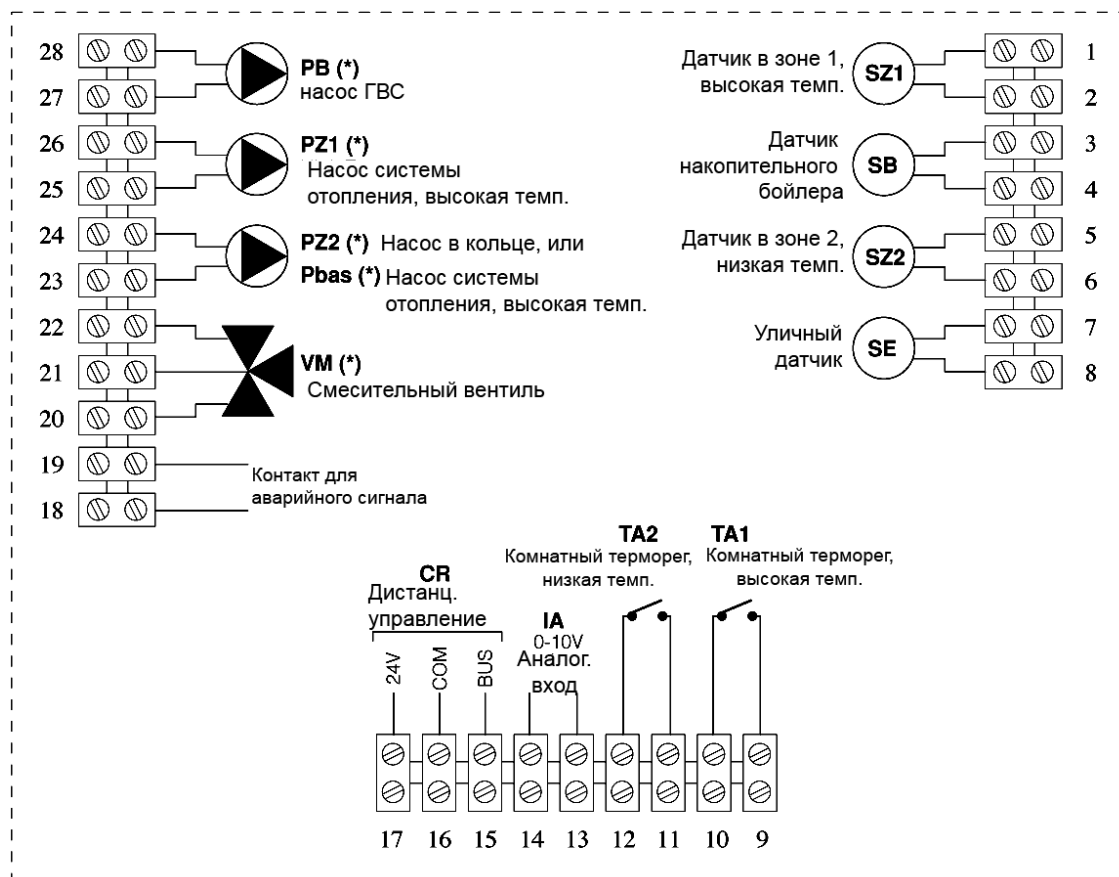
- Поверните панель управления (3) и снимите с нее заднюю крышку, вынув стопорные винты (4)



- Найдите клеммную колодку (5) и выполните подключения, в соответствии с приведенной ниже схемой подключений.



### КЛЕММНАЯ КОЛОДКА ПАНЕЛИ УПРАВЛЕНИЯ MASTER



(\*) 230 Вольт , переменный ток, 50 Герц

**!** Обязательно необходимо следовать следующим указаниям:

1. используйте выключатель тепловой защиты на все полюса, выключатель линии питания, соответствующий стандартам CEI-EN (минимальное размыкание контактов 3 мм);
2. Соблюдайте полярность соединений L (линия) – N (нейтраль). Оставьте конец провода заземления, по крайней мере, на 2 см длиннее, чем остальные силовые провода.
3. Сечение используемых проводов должно быть больше или равно 1,5 мм<sup>2</sup>, конец провода должен быть скручен соответствующим образом.
4. При выполнении каких-либо операций с электрической частью котла, смотрите электрические схемы, приведенные в настоящем руководстве.
5. Соедините аппарат с действующей системой заземления.

**!** При монтаже насосы должны быть подключены к соответствующим пускателям с ручным возвратом после аварийного срабатывания.

**●** Нельзя использовать в качестве заземления аппарата трубопроводы воды/газа.

**●** Провода электропитания и комнатных регуляторов не должны проходить рядом с горячими поверхностями (подающий трубопровод системы отопления)

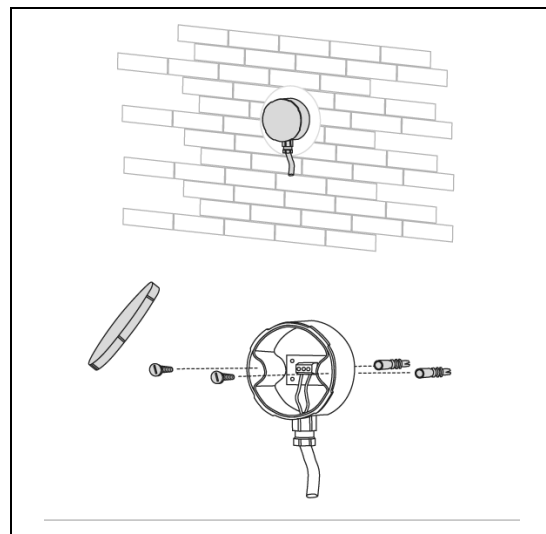
**Производитель не несет ответственности за какие-либо повреждения, вызванные отсутствием заземления и несоблюдением информации, приведенной на электрических схемах.**

Для того чтобы функция управления температурой с учетом погодных условий работала правильно, очень важно правильно выбрать положение датчика уличной температуры.

Датчик должен быть установлен с внешней стороны здания, на уровне приблизительно 2/3 высоты СЕВЕРНОГО или СЕВЕРО-ЗАПАДНОГО фасада, вдали от дымоходов, дверей, окон и солнечных участков.

### Крепление уличного датчика на стене

- Для того чтобы получить доступ к клеммам и крепежным отверстиям, отвинтите пластиковую крышку уличного датчика, поворачивая ее против часовой стрелки.
- Используя корпус датчика в качестве шаблона, отметьте на стене точки, в которых будут просверлены крепежные отверстия.
- Уберите корпус и просверлите отверстия для дюбелей 5x25.
- Закрепите корпус на стене, используя два дюбеля, входящих в комплект поставки.
- Вывинтите кабельный сальник, вставьте двужильный провод (с сечением жил от 0,5 до 1 мм<sup>2</sup>), который не входит в комплект поставки, чтобы подключить датчик к котлу, клеммы 7 и 8 (смотри схему на странице 34).
- Присоедините два провода кабеля к клеммной колодке, полярность не имеет значения.
- Затяните кабельный сальник и закройте крышку защитной коробки.



⚠ Датчик должен быть установлен на гладкой и ровной поверхности стены. Если стенка кирпичная или имеет неровную поверхность, необходимо подготовить для датчика ровный участок поверхности.

⚠ Максимальная длина соединительного провода между уличным датчиком и панелью управления составляет 50 метров. Если длина соединительного кабеля превышает 50 метров, сверьте значение, отображаемое на панели управления, с реальным значением температуры и выполните корректировку показаний с помощью параметра 39.

⚠ Соединительный провод между датчиком и котлом должен быть цельным, без каких-либо соединений. Если понадобится выполнить соединения, они должны быть герметичными для воды и соответствующим образом защищены.

⚠ Все каналы, в которых идут соединительные провода датчика, должны быть отделены от прочих силовых кабелей (230 Вольт переменный ток).

⚠ Если датчик уличной температуры не подключен, установите параметры 14 и 22 на «0».

### Таблица пересчета для всех датчиков

Измеренная температура (°C) – Сопротивление датчиков (Ω).

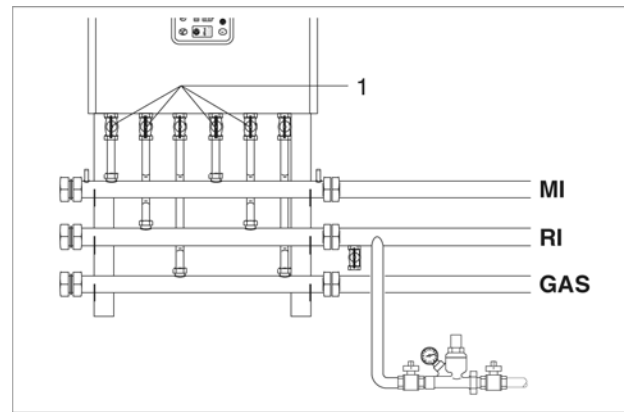
T (°C)	R (Ω)	T (°C)	R (Ω)	T (°C)	R (Ω)	T (°C)	R (Ω)	T (°C)	R (Ω)	T (°C)	R (Ω)	T (°C)	R (Ω)
-20	67739	0	27279	20	12090	40	5828	60	3021	80	1669	100	973
-19	64571	1	26135	21	11634	41	5630	61	2928	81	1622	101	948
-18	61568	2	25044	22	11199	42	5440	62	2839	82	1577	102	925
-17	58719	3	24004	23	10781	43	5258	63	2753	83	1534	103	901
-16	56016	4	23014	24	10382	44	5082	64	2669	84	1491	104	879
-15	53452	5	22069	25	9999	45	4913	65	2589	85	1451	105	857
-14	51018	6	21168	26	9633	46	4751	66	2512	86	1411	106	836
-13	48707	7	20309	27	9281	47	4595	67	2437	87	1373	107	815
-12	46513	8	19489	28	8945	48	4444	68	2365	88	1336	108	796
-11	44429	9	18706	29	8622	49	4300	69	2296	89	1300	109	776
-10	42449	10	17959	30	8313	50	4161	70	2229	90	1266	110	757
-9	40568	11	17245	31	8016	51	4026	71	2164	91	1232		
-8	38780	12	16563	32	7731	52	3897	72	2101	92	1199		
-7	37079	13	15912	33	7458	53	3773	73	2040	93	1168		
-6	35463	14	15289	34	7196	54	3653	74	1982	94	1137		
-5	33925	15	14694	35	6944	55	3538	75	1925	95	1108		
-4	32461	16	14126	36	6702	56	3426	76	1870	96	1079		
-3	31069	17	13582	37	6470	57	3319	77	1817	97	1051		
-2	29743	18	13062	38	6247	58	3216	78	1766	98	1024		
-1	28481	19	12565	39	6033	59	3116	79	1717	99	998		

## НАПОЛНЕНИЕ И СЛИВ ВОДЫ ИЗ СИСТЕМЫ

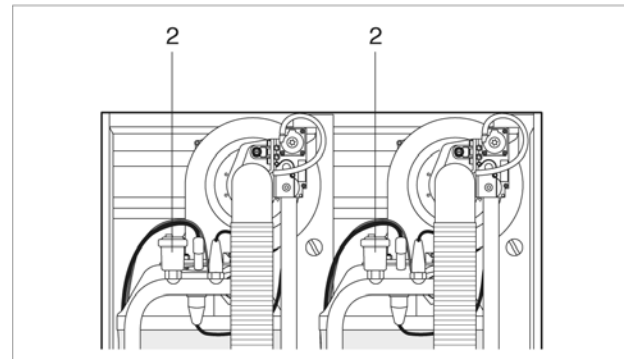
Котел POWER PLUS не оборудован автоматически клапаном заливки воды, который необходимо установить на обратном трубопроводе системы отопления.

### ЗАЛИВКА ВОДЫ

-откройте вентили (1), установленные на штуцерах подводки воды к котлу;




- Отвинтите крышки автоматических воздушных клапанов/а (2) на два или три оборота;



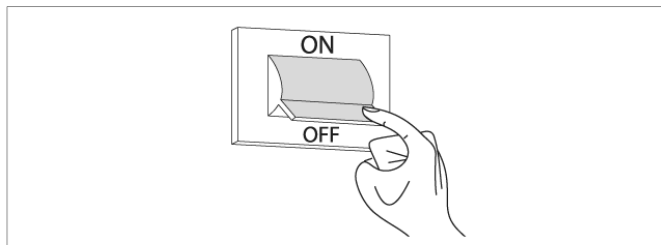
- Откройте заливочный клапан системы отопления и держите его открытым до тех пор, пока давление, отображаемое на манометре, не достигнет **1,5 бар**.

- Снова закройте заливной клапан.

 Воздух удаляется из котла **POWER PLUS** автоматически, через автоматический воздушный клапан/ы, установленный наверху отопительного агрегата. Убедитесь в том, что крышка клапана открыта.

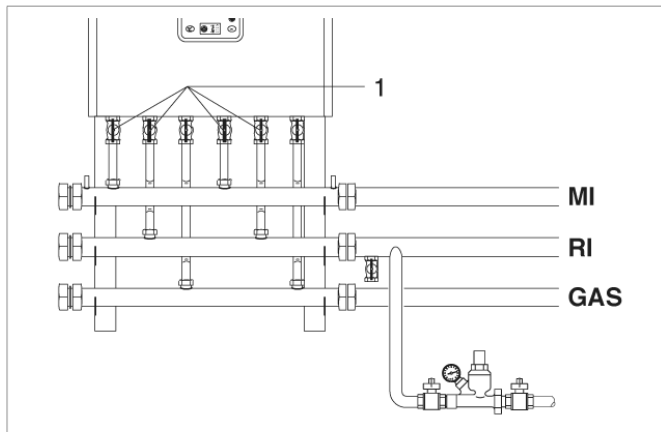
## СЛИВ ВОДЫ

Прежде чем начинать слив воды из системы, отключите электрическое питание котла, повернув главный выключатель системы в положение "off" (выключено).




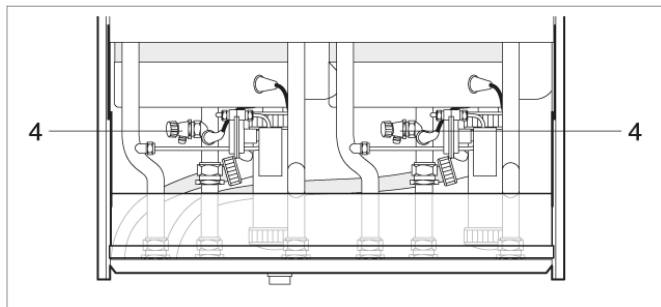
### Слив воды из КОТЛА

- Закройте вентили (1), установленные на штуцерах подводки воды к котлу.



- Присоедините пластиковую трубку к сливному крану (4), на каждом отопительном агрегате, и откройте кран.

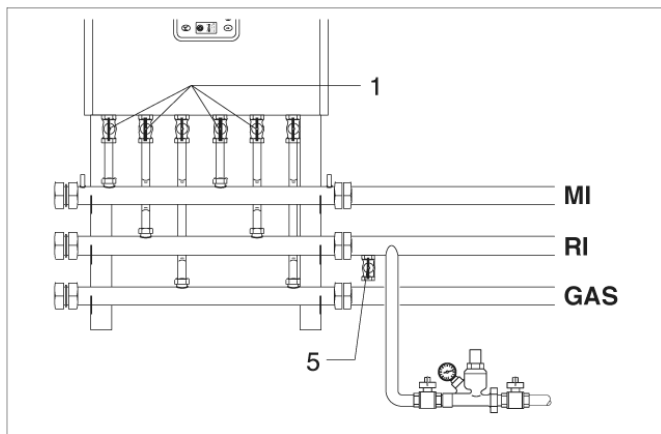
 Прежде чем открывать кран (4), защитите электрические устройства, которые находятся под ним, от попадания на них воды.



### Слив воды из СИСТЕМЫ ОТОПЛЕНИЯ

- Убедитесь в том, что вентили (1), установленные на контуре воды, открыты;


- Присоедините пластиковую трубку к сливному крану (5), установленному на обратном трубопроводе системы отопления, и откройте кран.




## Подготовка к первому пуску

Прежде чем запускать систему и выполнять тестирование работы Котла **POWER PLUS**, проверьте следующее:

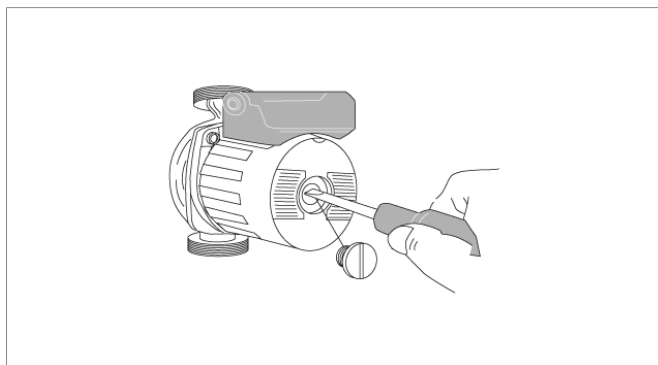
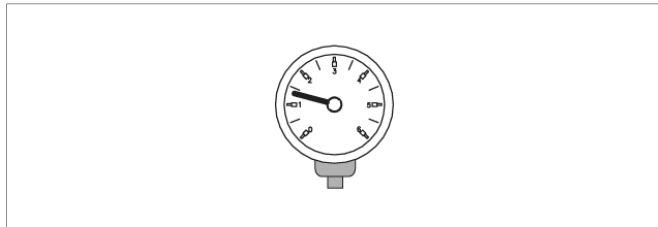
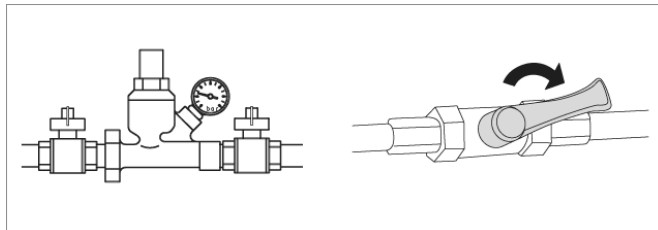
- вентили на трубопроводе воды центральной системы отопления и на трубопроводе топлива открыты;
- тип газа и давление в трубопроводе газа соответствует характеристикам котла;
- Система отопления заполнена водой, давление в контуре воды, в холодном состоянии, находится на уровне приблизительно **1,5 бар**, и из системы выпущен воздух;
- В расширительном баке в системе отопления закачено соответствующее давление;
- электрическое подключение осуществлено правильно.

 Насосы должны быть подключены через пускатели соответствующего номинала с ручным перезапуском после аварийного срабатывания.

- Убедитесь в том, что крышка на воздушном клапане/ах отвинчена;
- Насосы должны вращаться свободно: Ослабьте проверочный винт и с помощью плоской отвертки проверьте, что вал двигателя вращается беспрепятственно.

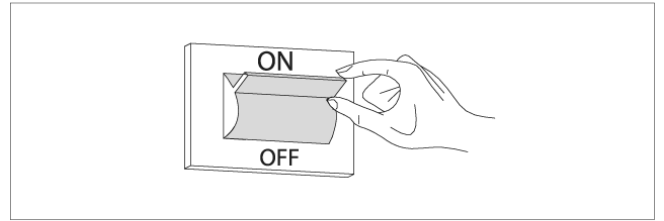
 Прежде чем отвинчивать или снимать герметичную заглушку на насосе, защитите электрические устройства, которые находятся под ним, от попадания на них воды.

- дымоходы должны быть правильно изготовлены и смонтированы.

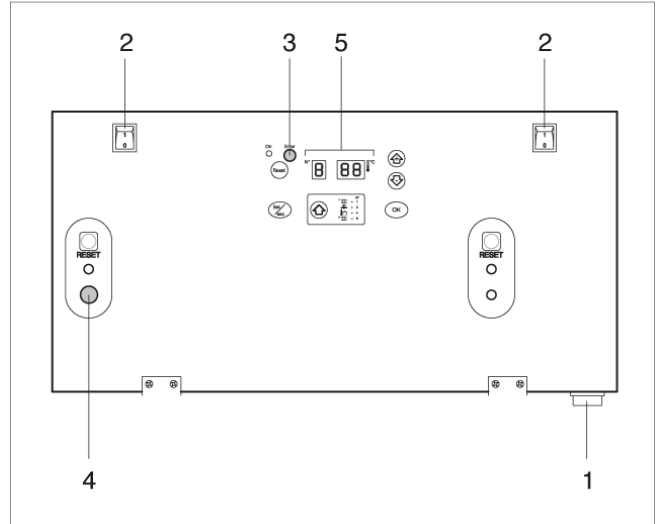


## Первый запуск

- Переведите главный выключатель в положение “on” (включено)



- Переведите главный выключатель (1) на котле и выключатели (2) на каждом отопительном агрегате выключатель в положение “on” (включено)

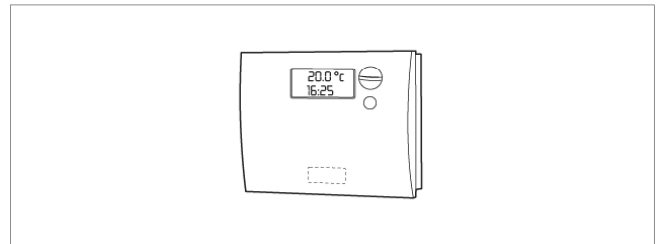


Зеленый световой индикатор SLAVE, сигнализирующий о наличии электропитания, начнет мигать. Котел выполнит цикл самодиагностики, после которого войдет в режим DISPLAY (отображение).

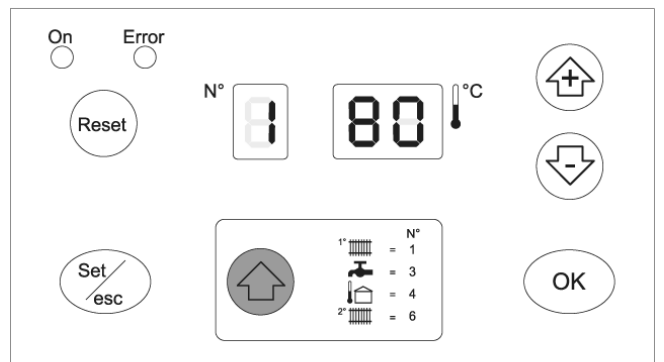
На дисплее (4) отображается состояние системы и температура, измеренная датчиком в «высокотемпературном» контуре отопления (смотри режим Отображение на странице 20).

Если установлено более двух котлов, сконфигурируйте адреса на третьем котле, который должен быть включен. Чтобы выполнить данную операцию, смотри параграф «Установка адресов при каскадной конфигурации» на странице 54.

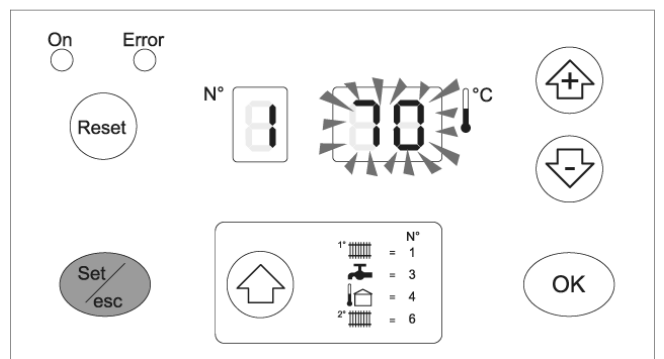
- Установите терморегуляторы в высоко и низкотемпературной зонах на требуемую температуру (примерно 20°C), а если в системе установлены таймеры-терморегуляторы или таймеры, убедитесь в том что они включены и настроены (примерно 20°C).



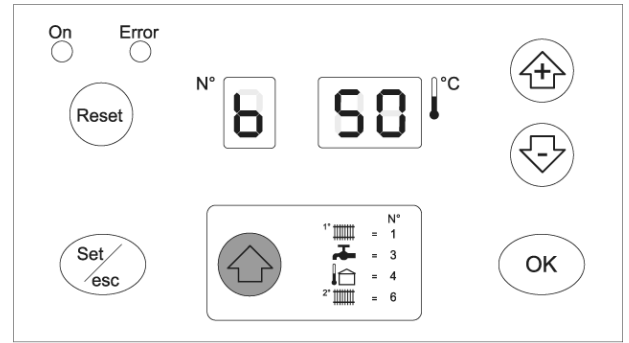
- Нажмите кнопку «↑»: отобразится максимальная температура котла, то есть максимальная температура в высокотемпературном контуре отопления, перед которой будет отображаться символ «1».



- Нажмите «Set/esc»: отобразится соответствующее заданное значение, а две цифры справа будут мигать. Для того чтобы изменить это значение, используйте кнопки «+» и «-». Для подтверждения нажмите кнопку «OK».

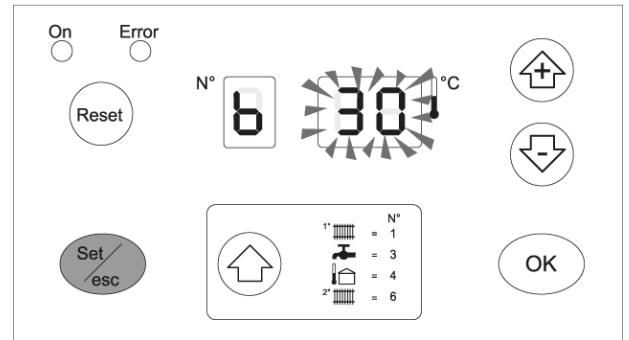


- Нажмите кнопку «↑» четыре раза: отобразится максимальная температура в низкотемпературном контуре отопления, перед которой будет отображаться символ «6».
- Нажмите «Set/esc»: отобразится соответствующее заданное значение, а две цифры справа будут мигать. Для того чтобы изменить это значение, используйте кнопки «+» и «-». Для подтверждения нажмите кнопку «OK».



⚠ Для низкотемпературных систем установите температуру в диапазоне от 20°C до 45°C. При настройке «Низкотемпературной» системы, максимальная температура на выходе будет ограничена значением 50°C (параметр 23=T\_CH\_Low\_limit).

⚠ При изменении температуры на выходе, изменяется также характеристическая температурная кривая (смотри параграф «Настройки контроллера температуры»). Эти настройки могут выполняться только фирмой **BERETTA** или специально обученными техниками.



Если к котлу подключен накопительный бойлер, задайте параметр 6 (заводская настройка 0 = отключена функция ГВС).

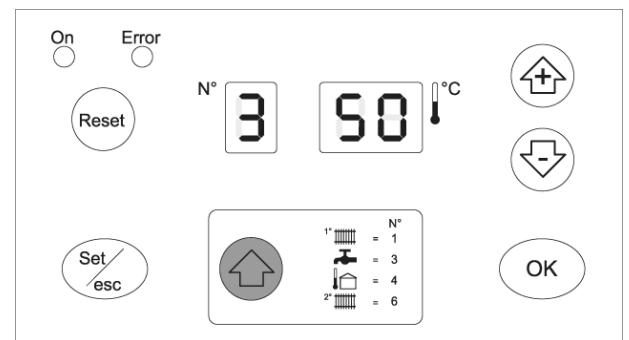
Для этого войдите в режим «программирования для монтажника» и установите параметр 6 на одно из следующих значений:

- 2 = для бойлеров с датчиком
- 6 = для бойлеров с термостатом

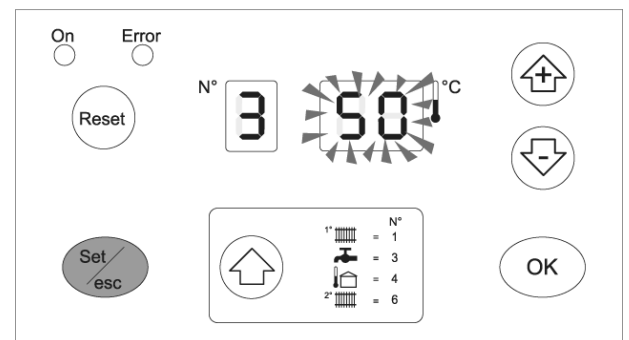
Помимо этого, установите параметр 9 (DHW\_Priority) равным 2, чтобы установить абсолютный приоритет. Если на накопительном бойлере установлен датчик NTC, на дисплее можно задать требуемую температуру, от 10°C до 50°C.

Если на накопительном бойлере установлен термостат, необходимо задать требуемую температуру непосредственно на самом бойлере, а параметр 3 необходимо оставить равным 50°C.

- Нажмите кнопку «↑» два раза: на дисплее отобразится температура горячей сантехнической воды, перед которой будет отображаться символ «3».



- Нажмите «Set/esc»: отобразится соответствующее заданное значение, а две цифры справа будут мигать. Для того чтобы изменить это значение, используйте кнопки «+» и «-». Для подтверждения нажмите кнопку «OK».

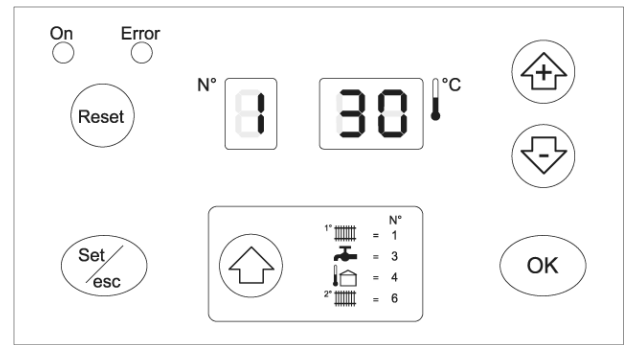


Котел начнет работать в режиме ГВС до тех пор, пока запрос не будет удовлетворен.



Когда котел находится в режиме ожидания (Standby), дисплей главного модуля (Master) будет находиться в режиме Считывания (readout), а на трехбуквенном индикаторе будет отображаться «1» и значением температуры на выходе. Зеленый световой индикатор (12 на странице 18) будет мигать.

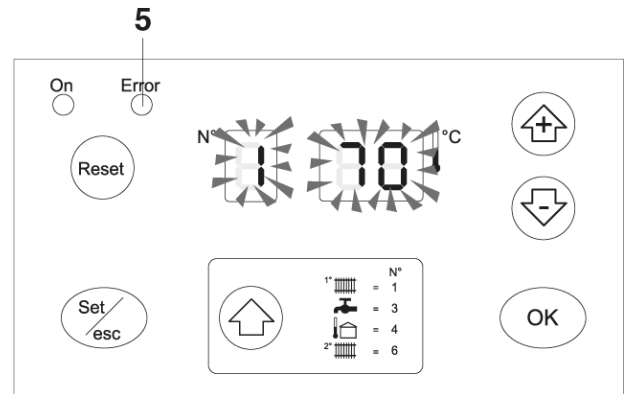
Смотри параграф «Режим Отображение», страница 20, где подробно описана различная информация, отображаемая системой на дисплее.



Если при розжиге или вовремя работы произойдет неполадка на каком-либо отопительном агрегате, дисплей на главном котле (Master) начнет мигать, и загорится красный световой индикатор (4).

Ошибка может быть двух типов:

- Ошибка типа «А». Ее можно сбросить, только нажав кнопку RESET;
- Ошибка типа «Е». Она автоматически исчезает, после того как прекратится причина ее вызвавшая (смотри Режим Ошибки на странице 24 и параграф «Коды ошибок» на странице 56).



## Проверки во время и после первого запуска

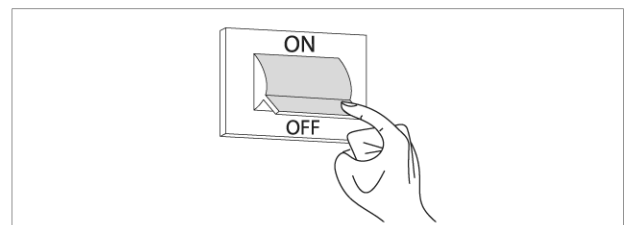
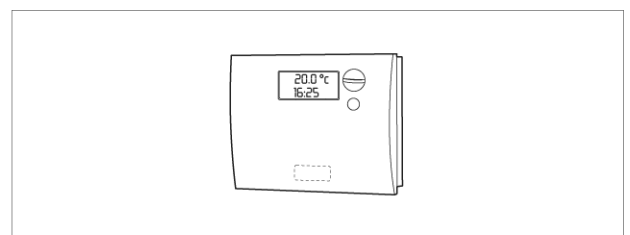
После того как розжиг будет завершен, **правильно протестируйте котел POWER PLUS:**

- Запустите его и остановите, замкнув контакты на терморегуляторах зон;
- Нажмите кнопку «↑» два раза: отобразится температура ГВС (только если установлен накопительный бойлер) и температура в центральной системе отопления. Если установлен накопительный бойлер, убедитесь в том, что параметр б задан правильно:

- 2 = для бойлеров с датчиком
- 6 = для бойлеров с термостатом

Откройте кран горячей воды и убедитесь в том, что бойлер работает нормально.

Переведите главный выключатель в положение “off” и убедитесь в том, что котел полностью выключился

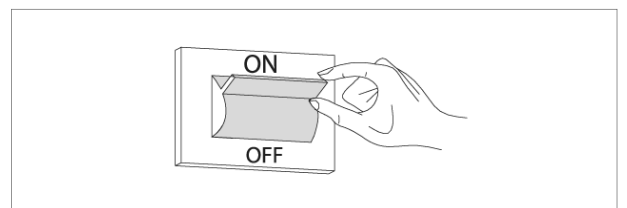
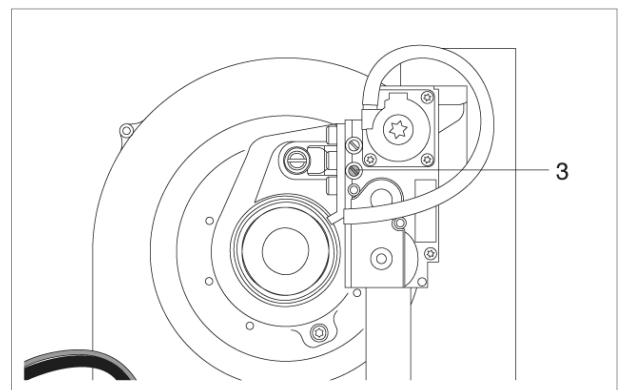
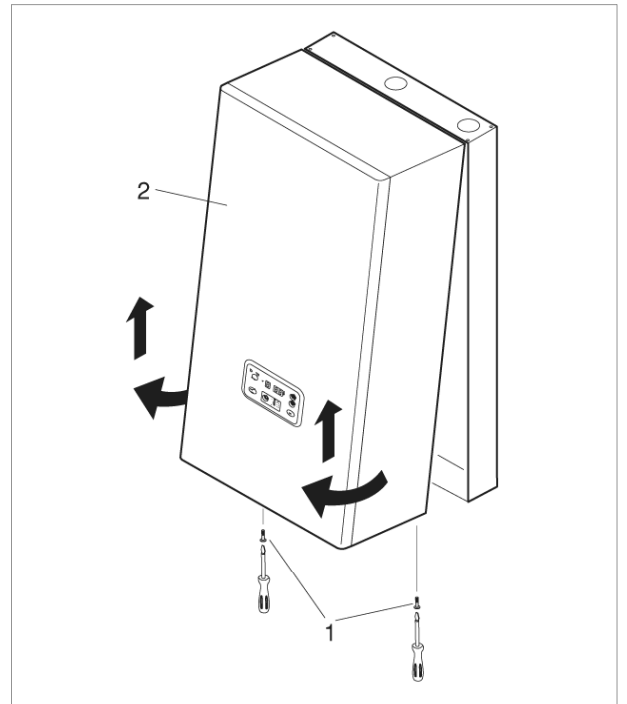
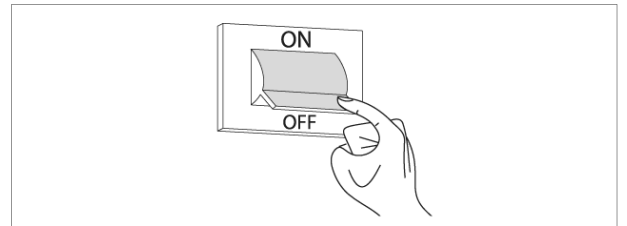


Через несколько минут непрерывной работы под управлением регулятора комнатной температуры, различные герметики и остатки материалов, использованных при производстве котла, испарятся, и можно выполнить следующие проверки:

- Проверьте давление в питающем газопроводе;
- Проверьте горение,

### **ПРОВЕРКА ДАВЛЕНИЯ В ПИТАЮЩЕМ ГАЗОПРОВОДЕ**

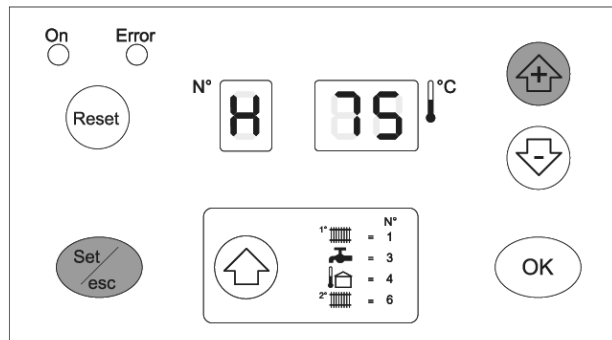
- Переведите главный выключатель в положение "off" (выключено);
- Отвинтите крепежные винты (1), которые находятся на передней панели (2);
- Выдвиньте основание лицевой панели (2) вперед и вверх, чтобы отсоединить его от рамы и снимите его;
- Приблизительно на два оборота отвинтите винт на штуцере контроля давления (3), расположенном перед клапаном газа, и присоедините манометр;
- Переведите главный выключатель/выключатели системы, в положение "on", чтобы включить питание котла.



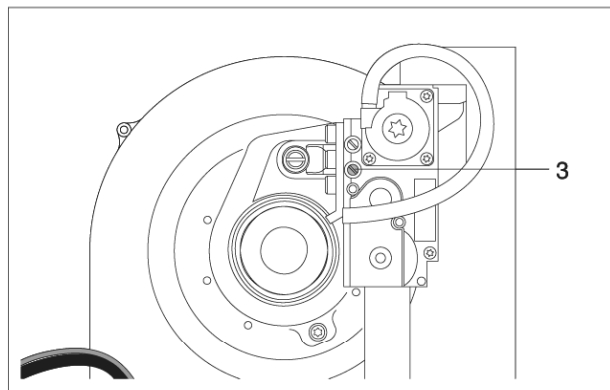
В режиме Тестирования (TEST), можно сгенерировать запрос на тепло от контура высокой температуры, так чтобы котел работал на максимальной мощности.

Для этого выполните следующую последовательность действий:

- Нажмите одновременно кнопки «**Set/esc**»: и «**+**» и удерживайте их нажатыми в течение 5 секунд;
- Запустите котел, отрегулировав соответствующим образом регулятор температуры в помещении. Котел будет работать на максимальной мощности, при этом на дисплее будет отображаться символ «Н», а после него – температура на выходе (функция прочистки дымохода);
- Убедитесь в том, что когда горелка работает на максимальной мощности, давление газа соответствует номинальному давлению на входе, как показано в таблице справа;
- Отрегулируйте терморегулятор так, чтобы котел остановился;
- Нажмите кнопку «**OK**», чтобы выйти из режима Тестирования (TEST);
- Отсоедините манометр и затяните винт на штуцере контроля давления (3), расположенном перед клапаном газа.



НАИМЕНОВАНИЕ	G20	G30	G31	
Индекс Воббе (тепловой эквивалент)	45,7	80,6	70,7	MJ/m <sup>3</sup>
Номинальное давление на входе	20	28-30	37	mbar



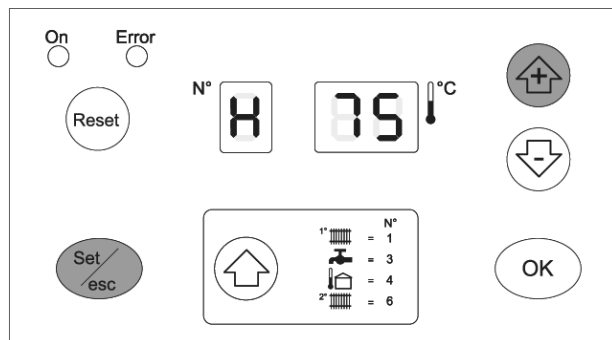
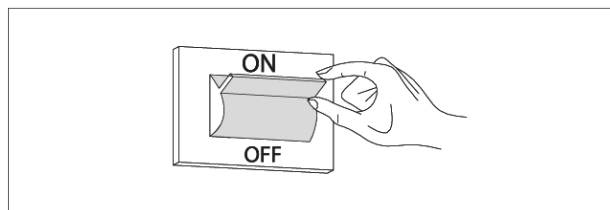
## ПРОВЕРКА ГОРЕНИЯ

- Переведите главный выключатель/выключатели системы, в положение “on”, чтобы включить питание котла.

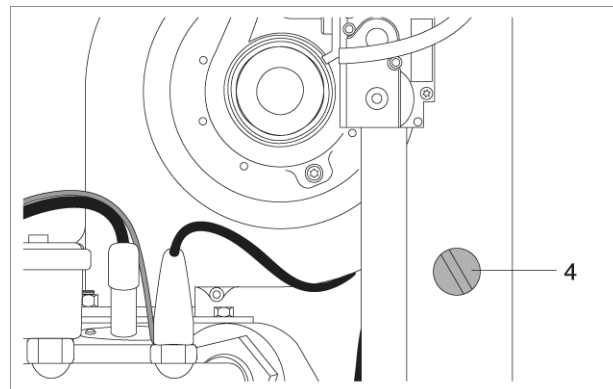
В режиме Тестирования (TEST), можно сгенерировать запрос на тепло от контура высокой температуры, так чтобы котел работал на максимальной мощности.

Для этого выполните следующую последовательность действий:

- Нажмите одновременно кнопки «**Set/esc**»: и «**+**» и удерживайте их нажатыми в течение 5 секунд;
- Запустите котел, отрегулировав соответствующим образом регулятор температуры в помещении. Котел будет работать на максимальной мощности, при этом на дисплее будет отображаться символ «Н», а после него – температура на выходе (функция прочистки дымохода);



- Для проверки горения отвинтите заглушку (4) и вставьте зонд газоанализатора на ее место;
- После завершения анализа остановите функцию прочистки дымохода, нажав кнопку «ОК»;
- Отрегулируйте регулятор температуры в помещении таким образом, чтобы котел остановился.
- Выньте зонд газоанализатора и аккуратно завинтите заглушку (4);



### **СКОРОСТЬ ВЕНТИЛЯТОРА**

Скорость вентилятора регулируется автоматически в зависимости от типа газа и длины дымохода (L). Данная информация содержится в параметре 36.

Для того чтобы изменить его:

- Войдите в «РЕЖИМ ПРОГРАММИРОВАНИЯ ДЛЯ МОНТАЖНИКА», как описано в процедуре на странице 23, и установите параметр 36 на одно из ниже перечисленных значений:

1 = природный газ и L < 15 метров

2 = природный газ и L > 15 метров

3 = сжиженный газ и L < 15 метров

4 = сжиженный газ и L > 15 метров

Котлы POWER PLUS поставляются для работы на G@) (природный газ) с дымоходом длиной L < 15 метров (параметр 36 = 1).

После того как проверки будут завершены, установите на место лицевую панель и закрепите ее винтами, которые вы сняли перед этим.

**!** Все проверки должны выполняться специально обученными техниками фирмы **BERETTA**.

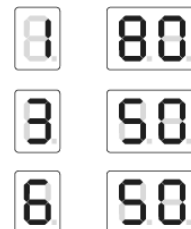
## Настройка рабочих параметров

Можно настроить работу центрального высокотемпературного контура отопления, низкотемпературного контура отопления и контуров ГВС с учетом требований конкретной системы. Для этого существуют рабочие параметры.

Первые три параметра доступны на уровне пользователя, а для доступа к остальным параметрам необходимо ввести пароль («22», смотри страницу 23).

Для того чтобы войти на уровень параметров пользователя, нажмите кнопку « $\blacktriangle$ », после чего на дисплее отобразятся следующие значения:

- Температура на выходе из котла для высокотемпературного контура отопления T1
- Температура в контуре ГВС, T3
- Температура на выходе из котла для низкотемпературного контура отопления T6



Для того чтобы изменить соответствующие заданные значения, выполните следующую последовательность действий:

- Нажмите «**Set/esc**»: отобразится соответствующее заданное значение, а две цифры справа будут мигать.
- Для того чтобы изменить это значение, используйте кнопки «**+**» и «**-**». Для подтверждения нажмите кнопку «**OK**». Отображаемое значение перестанет мигать и вступит в силу через 3 секунды

Подробное описание всех параметров и их заводские установки приведены на странице 58.

## Настройка параметров Центральной системы отопления

Для центральной системы отопления можно задать следующие функции:

### 1 Setpoint\_T\_CH\_High

#### Заданное значение высокотемпературного контура отопления (параметр 1)

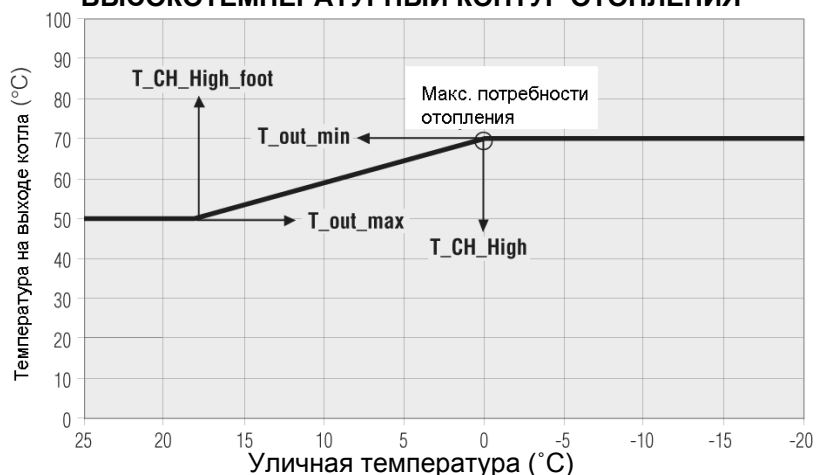
Если задан рабочий режим «фиксированное заданное значение» (параметр 14 = CH\_type\_high=0), то это и будет заданная температура.

Если же задан рабочий режим «погодозависимое регулирование температуры» (параметр 14 = 1), то это будет максимальная заданная температура при минимальной уличной температуре ( $T_{out\_min}$  = параметр 37, заводская настройка = 0°C).

Параметр 18 ( $T_{CH\_high\_foot}$ , заводская настройка 50°C) – это минимальное заданное значение при максимальной уличной температуре ( $T_{out\_max}$ , заводская настройка 18°C).

Заводская настройка 70°C, верхний предел ограничен параметром 17 ( $T_{CH\_high\_limit}$ , заводская настройка 80°C).

### КРИВАЯ ДЛЯ ПОГОДОЗАВИСИМОГО РЕГУЛИРОВАНИЯ ТЕМПЕРАТУРЫ ВЫСОКОТЕМПЕРАТУРНЫЙ КОНТУР ОТОПЛЕНИЯ



## 2 Setpoint\_T\_CH\_Low

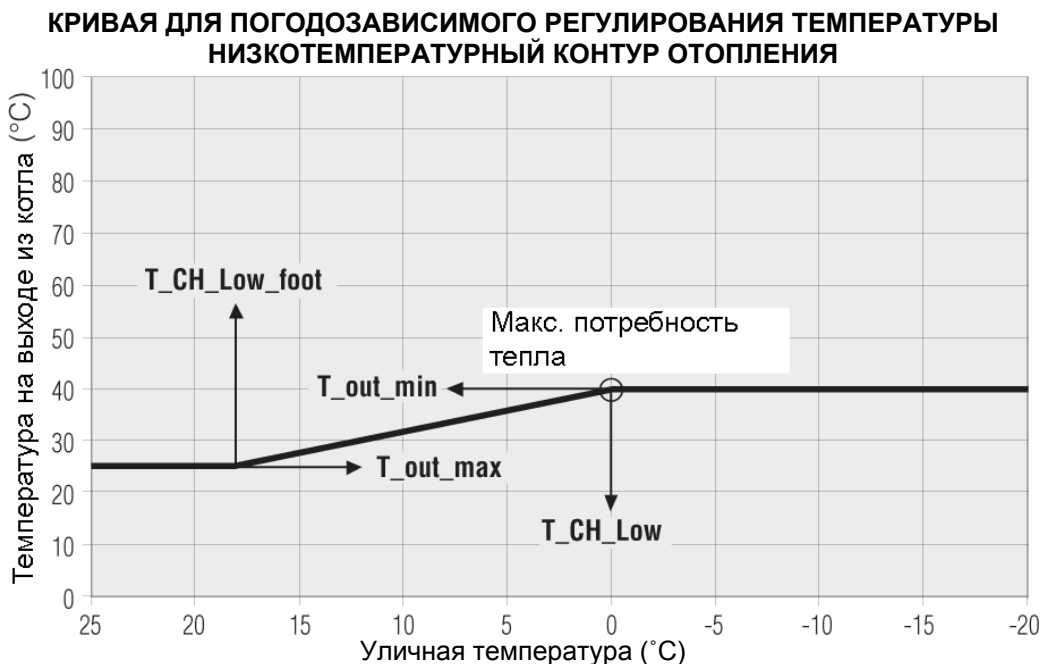
### Заданное значение низкотемпературного контура отопления (параметр 3)

Если задан рабочий режим «фиксированное заданное значение» (параметр 22 = CH\_type\_low=0), то это и будет заданная температура.

Если же задан рабочий режим «погодозависимое регулирование температуры» (параметр 22 = 1), то это будет максимальная заданная температура при минимальной уличной температуре ( $T_{out\_min}$  = параметр 37, заводская настройка = 0°C).

Параметр 24 ( $T_{CH\_low\_foot}$ , заводская настройка 25°C) – это минимальное заданное значение при максимальной уличной температуре ( $T_{out\_max}$ , заводская настройка 18°C).

Заводская настройка 40°C, верхний предел ограничен параметром 23 ( $T_{CH\_Low\_limit}$ , заводская настройка 50°C).



Итак, каждый контур может работать с фиксированной заданной температурой или с использованием климатической кривой.

## 3 CH\_Priority

### Приоритет центрального контура отопления (параметр 16)

Если данный параметр равен 0, система работает без приоритета центрального отопления, то есть, высокотемпературный и низкотемпературный контуры отопления обслуживаются параллельно.

Если данный параметр установлен на 1, запрос от низкотемпературного контура игнорируется, и соответствующий насос остается выключенным.

Запрос от низкотемпературного контура отопления принимается только в том случае, когда высокотемпературный контур выключен.

И наоборот, если данный параметр установлен на 2, то приоритет будет у низкотемпературного контура.

**Заводская настройка 0.**

# Настройка параметров горячей сантехнической воды

Для контура горячей сантехнической воды можно задать следующие функции:

## 1 Setpoint\_DHW

### Заданное значение контура горячей сантехнической воды (параметр 2)

Это значение температуры для производства горячей сантехнической воды.

Максимальный предел ограничен параметром 8 (T\_DHW\_limit, заводская настройка 60°C).

**Заводская настройка 50°C.**

## 2 DHW\_Type

### Тип бойлера (параметр 6)

0 = нет производства ГВС

1 = Теплообменник проточного типа с датчиком

2 = Бойлер накопительного типа с датчиком

6 = Бойлер накопительного типа с термостатом

Для бойлеров накопительного типа с термостатом, если контакт на входе замкнут, запрос на производство горячей сантехнической воды активирован, если контакт разомкнут, запроса больше нет.

**Заводская настройка 0.**

## 3 DHW\_Priority

### Приоритет горячей сантехнической воды (параметр 9)

#### 0 = Скользящий приоритет А

Задача функции скользящего приоритета А – это разрешить системе обслуживать также центральный контур отопления в тот момент, когда отопительная нагрузка невелика.

Система отвечает на запрос на отопление, если:

$(\text{Setpoint\_Ch} - 50^\circ\text{C}) < \text{Температура в коллекторе} < (\text{Setpoint\_Ch} + 1^\circ\text{C})$

Setpoint\_Ch = заданное значение в высоко или низкотемпературном контуре, в соответствии с запросом.

#### 1 = Скользящий приоритет В

Задача функции скользящего приоритета В – это не прекращать обслуживание центрального контура отопления на слишком длительное время.

Система отвечает на запрос на отопление, если:

$(\text{Setpoint\_Dhw} + \text{T\_Tank\_extra}) - 50^\circ\text{C} < \text{Температура в коллекторе} < (\text{Setpoint\_Dhw} + \text{T\_Tank\_extra}) + 1^\circ\text{C}$

T\_Tank\_extra = параметр 10 = заводская настройка 30°C.

#### 2 = Абсолютный приоритет (обслуживание только контура ГВС)

**Заводская настройка 0.**

# Настройка контроллера температуры

## 1 Attenuation\_High

Функция затухания для ВЫСОКОТЕМПЕРАТУРНОГО контура (параметр 21)

Возможны два случая:

- работа с фиксированным заданным значением, параметр 14 = 0
- погодозависимое управление температурой, параметр 14 = 1.

### РАБОТА С ФИКСИРОВАННЫМ ЗАДАНЫМ ЗНАЧЕНИЕМ, ПАРАМЕТР 14 = 0

Если функция затухания в высокотемпературном контуре отключена, параметр 21 = 0, то когда контакты термостата высокотемпературного контура замыкаются, подается сигнал о потребности в отоплении. При размыкании контактов система останавливается.

Главный Контроллер (Master) включает насос в высокотемпературном контуре отопления PZ1 и насос в кольце PZ3, если параметр для третьего насоса установлен на 0 (параметр 34 = 0), в противном случае третий насос остается выключенным.

Заданное значение температуры для высокотемпературного контура можно задать на Главном контроллере (Master), Setpoint\_T\_CH\_High = параметр 1, заводская настройка = 70°C, в диапазоне от 10°C до T\_CH\_high\_limit = параметр 17, который на заводе устанавливается на 80°C.

В качестве заданного значения будет использоваться значение параметра 1.

Горелка будет включаться в следующих случаях:

Температура в коллекторе  $\leq$  Заданное значение – Гистерезис включения.

Установка гистерезиса пуска, CH\_High\_mod\_hyst\_on = параметр 19, заводское значение 7°C, диапазон значений от 0 до 20°C.

Главный контроллер (Master) преобразует запрос на тепло в запрос на вырабатываемую мощность для каждого подчиненного контроллера (slave).

Горелки будут отключаться в следующем случае:

Температура в коллекторе  $\geq$  Заданное значение + Гистерезис выключения.

Установка гистерезиса выключения, CH\_High\_mod\_hyst\_off = параметр 20, заводское значение 3°C, диапазон значений от 0 до 20°C.

Когда функция затухания в высокотемпературном контуре включена, параметр 21  $\neq$  0, состояние контакта термостата в высокотемпературном контуре игнорируется, а запрос на производство тепла то высокотемпературного контура генерируется в следующем случае:

Температура в коллекторе  $\leq$  Заданное значение – Гистерезис включения.

Запрос на производство тепла будет прекращаться в следующем случае:

Температура в коллекторе  $\geq$  Заданное значение + Гистерезис выключения.

Заданное значение температуры совпадает в данном случае с параметром 1 (Setpoint\_T\_CH\_High), если контакт термостата высокотемпературного контура замкнут, а если контакт термостата разомкнут, то заданное значение будет равно значению параметра 1 минус затухание (Setpoint\_T\_CH\_High\_Attenuation\_high).

### ПОГОДОЗАВИСИМОЕ РЕГУЛИРОВАНИЕ ТЕМПЕРАТУРЫ, ПАРАМЕТР 14 = 1

Если затухание в высокотемпературном контуре отопления равно 0, attenuation\_high = параметр 21 = 0, поведение системы такое же, как в предыдущем параграфе, за исключением того, что заданное значение рассчитывается с учетом уличной температуры.

Если уличная температура = T\_out\_min = параметр 37, заводская установка 0°C, то заданное значение = setpoint\_T\_CH\_high

Если уличная температура = T\_out\_max = параметр 38, заводская установка 18°C, то заданное значение = setpoint\_T\_CH\_high\_foot = параметр 18, заводская установка 50°C.

Если текущая уличная температура находится между этими двумя крайними вариантами, заданное значение вычисляется по методу линейной интерполяции.

**Заводская установка 0.**



## 2 Attenuation\_Low

### Функция затухания для НИЗКОТЕМПЕРАТУРНОГО контура (параметр 25)

Этот параграф похож на предыдущий, только он относится к низкотемпературному контуру.

Возможны два случая:

- работа с фиксированным заданным значением, параметр 22 = 0
- погодозависимое управление температурой, параметр 22 = 1.

#### **РАБОТА С ФИКСИРОВАННЫМ ЗАДАННЫМ ЗНАЧЕНИЕМ, ПАРАМЕТР 22 = 0**

Если функция затухания в низкотемпературном контуре отключена, параметр 25 = 0, то когда контакты термостата низкотемпературного контура замыкаются, подается сигнал о потребности в отоплении. При размыкании контактов система останавливается.

Главный Контроллер (Master) включает насос в низкотемпературном контуре отопления PZ3.

Заданное значение температуры для низкотемпературного контура можно задать на Главном контроллере (Master), Setpoint\_T\_CH\_Low = параметр 3, заводская настройка = 40°C, в диапазоне от 10°C до T\_CH\_low\_limit = параметр 23, который на заводе устанавливается на 50°C.

В качестве заданного значения будет использоваться значение параметра 3.

Горелка будет включаться в следующих случаях:

Температура в коллекторе  $\leq$  Заданное значение – Гистерезис включения.

Установка гистерезиса пуска, CH\_Low\_mod\_hyst\_on = параметр 26, заводское значение 5°C, диапазон значений от 0 до 20°C.

Главный контроллер (Master) преобразует запрос на тепло в запрос на вырабатываемую мощность для каждого подчиненного контроллера (slave).

Горелки будут отключаться в следующем случае:

Температура в коллекторе  $\geq$  Заданное значение + Гистерезис выключения.

Установка гистерезиса выключения, CH\_Low\_mod\_hyst\_off = параметр 27, заводское значение 3°C, диапазон значений от 0 до 20°C.

Когда функция затухания в низкотемпературном контуре включена, параметр 25  $\neq$  0, состояние контакта термостата в низкотемпературном контуре игнорируется, а запрос на производство тепла то низкотемпературного контура генерируется в следующем случае:

Температура в коллекторе  $\leq$  Заданное значение – Гистерезис включения.

Запрос на производство тепла будет прекращаться в следующем случае:

Температура в коллекторе  $\geq$  Заданное значение + Гистерезис выключения.

Заданное значение температуры совпадает в данном случае с параметром 3 (Setpoint\_T\_CH\_Low), если контакт термостата низкотемпературного контура замкнут, а если контакт термостата разомкнут, то заданное значение будет равно значению параметра 3 минус затухание (Setpoint\_T\_CH\_Low\_Attenuation\_low).

#### **ПОГОДОЗАВИСИМОЕ РЕГУЛИРОВАНИЕ ТЕМПЕРАТУРЫ, ПАРАМЕТР 22 = 1**

Если затухание в низкотемпературном контуре отопления равно 0, attenuation\_low = параметр 25 = 0, поведение системы такое же, как в предыдущем параграфе, за исключением того, что заданное значение рассчитывается с учетом уличной температуры.

Если уличная температура = T out\_min = параметр 37, заводская установка 0°C, то заданное значение = setpoint\_T\_CH\_low

Если уличная температура = T out\_max = параметр 38, заводская установка 18°C,

то заданное значение = setpoint\_T\_CH\_low\_foot = параметр 24, заводская установка 50°C.

Если текущая уличная температура находится между этими двумя крайними вариантами, заданное значение вычисляется по методу линейной интерполяции.

**Заводская установка 0.**

### **3 T\_out\_correct** **Корректировка уличной температуры (параметр 39)**

В обычной ситуации, отображаемое значение – это значение, считанное микроконтроллером, к которому прибавляется или вычитается корректировка (Т отображаемая на дисплее = Т считанная датчиком +/- корректировка).

Считываемое значение уличной температуры можно скорректировать с помощью параметра 39 (допустимый предел корректировки +/- 30°C). На этом этапе рекомендуется воспользоваться эталонным термометром.

**Заводская установка 0.**

### **4 T\_frost\_protection** **Защита от замерзания (параметр 35)**

В электронном контроллере имеется функция защиты от замерзания, которая всегда активна в режиме ожидания. Функция защиты от замерзания имеет два уровня, на первом уровне включается насос, а на втором уровне включается насос и горелка.

Если Температура в Коллекторе  $\leq 5^{\circ}\text{C}$ , включаются насос высокотемпературного контура отопления и кольцевой насос, либо, если CH\_type = 1 и подключен датчик уличной температуры, то если Уличная температура  $\leq 3^{\circ}\text{C}$  (параметр 35), включаются насос высокотемпературного контура отопления и кольцевой насос.

Если по истечении 10 минут Температура в Коллекторе все еще меньше  $5^{\circ}\text{C}$ , горелка начинает работать на максимальной мощности до тех пор, пока температура в коллекторе не поднимется выше  $20^{\circ}\text{C}$ .

Если по истечении 10 минут Температура в Коллекторе больше  $5^{\circ}\text{C}$ , но, когда CH\_type = 1 (параметр 14 или 22) и подключен датчик уличной температуры, то если Уличная температура  $\leq 3^{\circ}\text{C}$  (параметр 35), насос продолжит работать до тех пор, пока уличная температура не поднимется выше  $3^{\circ}\text{C}$ .

**Заводская установка 3.**

### **5 Power\_control\_mode** **Управление каскадом (параметр 33)**

Для того чтобы управлять мощностью, развиваемой системой, можно применять одну из двух стратегий управления каскадом. В обоих случаях Главный контроллер (Master) может включать новую горелку только тогда, когда другая уже работает.

Если главному контроллеру необходимо увеличить количество работающих горелок, он сначала проверяет, что очередная горелка может быть включена: не должно быть ошибок и температура котла должна быть меньше максимальной.

В противном случае, он проверяет другую горелку. Если нет свободных горелок, Главный (master) уменьшает количество горелок, которые должны включиться.

### **РЕЖИМ: МИНИМАЛЬНОЕ КОЛИЧЕСТВО ВКЛЮЧЕННЫХ ГОРЕЛОК (ПАРАМЕТР 33 = 0)**

Мощность системы плавно регулируется по алгоритму ПИД-регулирования, в данном случае параметр, который поддерживается на уровне заданного значения – это температура в коллекторе, а заданное значение относится к активному контуру (заданное значение в высокотемпературном или низкотемпературном контуре, или заданное значение контура ГВС). ПИД - регулирование напрямую управляет последними 2 запущенными горелками, а предыдущие горелки работают на максимальной мощности.

Если Температура в коллекторе < заданное значение –  $5^{\circ}\text{C}$ , то включится очередная горелка, и мощность обеих будет регулироваться по алгоритму ПИД.

Главный контроллер (Master) подождет 30 секунд, а затем, если Температура в коллекторе < заданное значение –  $5^{\circ}\text{C}$ , стартует другая горелка.

Первая горелка работает на максимальной мощности, а мощность двух других будет меняться по алгоритму ПИД-регулирования.

Если Температура в коллекторе > заданное значение +  $2^{\circ}\text{C}$ , последняя горелка остановится, мощность двух других, которые были запущены последними, будет регулироваться по алгоритму ПИД, а остальные горелки будут работать на максимальной мощности. Главный контроллер (Master) подождет 30 секунд, прежде чем снова проверить ситуацию.

## **РЕЖИМ: МАКСИМАЛЬНОЕ КОЛИЧЕСТВО ВКЛЮЧЕННЫХ ГОРЕЛОК (ПАРАМЕТР 33 = 1)**

Управление всеми горелками происходит по одному и тому же алгоритму ПИД-регулирования, а контролируемый параметр – это температура в коллекторе, при этом заданное значение относится к активному контуру (заданное значение в высокотемпературном или низкотемпературном контуре, либо заданное значение контура ГВС).

Если Температура в коллекторе < заданное значение – 5°C, включится очередная горелка.

Главный контроллер (Master) подождет 30 секунд, а затем, если Температура в коллекторе < заданное значение – 5°C, стартует другая горелка.

Если Температура в коллекторе > заданное значение + 2°C, последняя горелка остановится. Главный контроллер (Master) подождет 30 секунд, прежде чем снова проверить ситуацию.

### **ДОПОЛНИТЕЛЬНЫЕ ФУНКЦИИ УПРАВЛЕНИЯ КАСКАДОМ**

#### **Ротация горелок при розжиге**

Когда включается главный контроллер (Master), горелка с адресом 1 будет первой в последовательности. Через 24 часа первой горелкой станет горелка с адресом 2, а горелка с адресом 1 станет последней в очереди.

#### **Ограничение количества запусков/остановок**

Для обеих стратегий управления каскадом, после каждого старта или остановки, должно пройти какое-то минимальное время, прежде чем Главный (Master) сможет запустить или остановить какую-либо горелку.

#### **Быстрый пуск/останов**

В обоих режимах имеется функция быстрого достижения рабочего состояния и отключения.

Если Температура в коллекторе < заданное значение – 70°C, горелки стартуют с интервалом в 2 секунды.

Если Температура в коллекторе > заданное значение + 4°C, горелки останавливаются с интервалом в 2 секунды.

#### **Низкая нагрузка**

Функция «низкая нагрузка» не позволяет горелкам включаться и отключаться, когда отопительная нагрузка мала. Условия для активации функции «Низкая нагрузка» проверяются на каждой подчиненной плате (slave), которая посылает запрос на активацию данной функции Главной плате (Master).

При обычной работе, заданное значение в активном контуре (заданное значение в высокотемпературном или низкотемпературном контуре, либо заданное значение контура ГВС) посылается на Подчиненные платы (Slave), а температура в отопительном агрегате проверяется каждой Подчиненной платой (Slave):

если Температура котла > заданное значение – 8°C, или

если Температура котла > 85°C + 8°C, сигнал на запуск горелки отключается.

Если Подчиненная плата (Slave) считывает температуру котла больше чем 85°C три раза подряд, когда горелка включена, отопительный агрегат останавливается и процедура запуска выполняется заново.

#### **Аварийная функция**

Когда на Главной плате (Master) происходит неполадка, существует два способа вручную управлять Подчиненными платами (Slave):

##### **– По шине eBus и датчик на коллекторе**

Отключите электрическое питание системы, отсоедините шину. Установите адрес 000000 на всех Подчиненных платах (Slave) (перемычки J10 и J17 OFF). Подключите электрическое питание шины в диапазоне от 21 до 28 Вольт переменный ток.

Если Температура в коллекторе < Аварийная температура (параметр 40; заводская настройка 70°C; диапазон значений от 10 до 80°C), все горелки работают на максимальной мощности.

Если Температура в коллекторе > Аварийная температура + 5°C, все горелки останавливаются;

##### **– Через компьютер**

Отключите электрическое питание системы, отсоедините шину и подключите интерфейсный кабель, идущий к компьютеру. Мощность горелок можно задавать напрямую с компьютера, который пошлет команды на Подчиненные платы (Slave).



В случае возникновения ошибок, свяжитесь с фирмой **BERETTA** или с техниками, имеющими специальную подготовку.

## Управление отопительной нагрузкой в высокотемпературном контуре через аналоговый вход (параметр 14 = 2 или 3)

Сигналы от регулятора температуры в помещении для высокотемпературного контура игнорируются при формировании запроса на производство тепла, а входной сигнал используется для того, чтобы вычислять мощность или заданное значение температуры в системе.

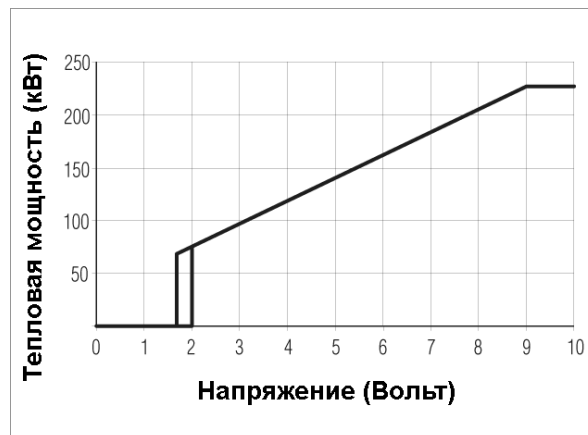
На Главной плате (Master) имеется всего один аналоговый вход (смотри клеммы 13-14 на электрической схеме, изображенной на странице 34), и его можно также использовать для низкотемпературного контура (параметр 22). Аналоговый вход можно использовать для обоих контуров.

### АНАЛОГОВЫЙ ВХОД ДЛЯ ВЫЧИСЛЕНИЯ ТЕПЛОВЫХ МОЩНОСТЕЙ, ПАРАМЕТР 14=2 (ПАРАМЕТР 22=2 ДЛЯ НИЗКОТЕМПЕРАТУРНЫХ КОНТУРОВ)

Запрос для высокотемпературного (низкотемпературного) контура формируется по следующим правилам:

**0-2 Вольт, постоянный ток:** Нет запроса от высокотемпературного (низкотемпературного) контура

**2-9 Вольт, постоянный ток:** запрос на тепло преобразуется в запрос на вырабатываемую мощность для каждого Подчиненного (Slave). Напряжение на входе, равное 2 вольт, соответствует минимальной мощности, 9 вольт – максимальной мощности (параметр 15). Мощность в интервале от 2 до 9 вольт вычисляется по линейной зависимости. Гистерезис для окончания запроса равен 0,2 Вольт, поэтому запрос активируется при напряжении свыше 2 Вольт и прекращается при напряжении менее 1,8 Вольт.



Горелка включится при следующих условиях:

Температура на выходе из котла  $\leq$  Setpoint\_Ch\_high (параметр 1) – Ch\_high\_mod\_hist\_on (параметр 19)

(Температура на выходе из котла  $\leq$  Setpoint\_Ch\_low (параметр 3) – Ch\_low\_mod\_hist\_on (параметр 26))

Горелка остановится при следующих условиях:

Температура на выходе из котла  $>$  Setpoint\_Ch\_high (параметр 1) + Ch\_high\_hist\_off (параметр 20)

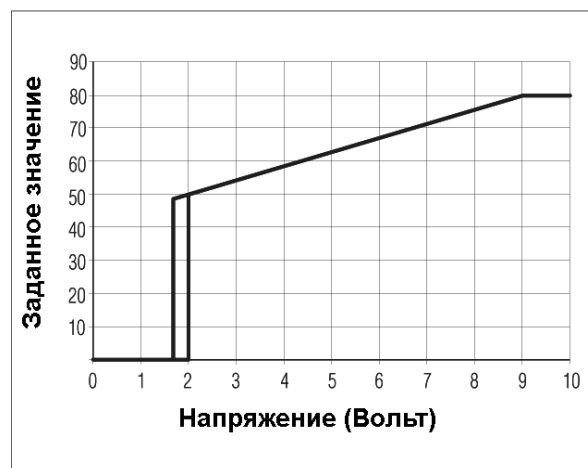
(Температура на выходе из котла  $>$  Setpoint\_Ch\_low (параметр 3) + Ch\_low\_hist\_off (параметр 27))

### АНАЛОГОВЫЙ ВХОД ДЛЯ ТЕМПЕРАТУРЫ, ПАРАМЕТР 14=3 (ПАРАМЕТР 22=3 ДЛЯ НИЗКОТЕМПЕРАТУРНЫХ КОНТУРОВ)

Запрос для высокотемпературного (низкотемпературного) контура формируется по следующим правилам:

**0-2 Вольт, постоянный ток:** Нет запроса от высокотемпературного (низкотемпературного) контура

**2-9 Вольт, постоянный ток:** запрос на тепло преобразуется в запрос на вырабатываемую мощность для каждого Подчиненного (Slave), по алгоритму PID\_CH\_high (PID\_CH\_low). Напряжение на входе, равное 2 вольт, соответствует заданному значению T\_Ch\_high\_foot, параметр 18 (T\_Ch\_low\_foot, параметр 24), напряжение 9 вольт – заданному значению Setpoint\_Ch\_high, параметр 1 (Setpoint\_Ch\_low, параметр 3). Заданное значение для напряжения в интервале от 2 до 9 вольт вычисляется по линейной зависимости. Гистерезис для окончания запроса равен 0,2 Вольт, поэтому запрос активируется при напряжении свыше 2 Вольт и прекращается при напряжении менее 1,8 Вольт.



Горелка включится при следующих условиях:

Температура на выходе из котла  $\leq$  Setpoint\_Ch\_high (параметр 1) – Ch\_high\_hist\_on (параметр 19)

(Температура на выходе из котла  $\leq$  Setpoint\_Ch\_low (параметр 3) – Ch\_low\_mod\_hist\_on (параметр 26))

Горелка остановится при следующих условиях:

Температура на выходе из котла  $>$  Setpoint\_Ch\_high (параметр 1) + Ch\_high\_hist\_off (параметр 20)

(Температура на выходе из котла  $>$  Setpoint\_Ch\_low (параметр 3) + Ch\_low\_hist\_off (параметр 27))

## УПРАВЛЕНИЕ СМЕСИТЕЛЬНЫМ КЛАПАНОМ

Управление смесительным клапаном осуществляется с помощью следующих параметров:

Mix\_valve\_step\_open\_time: параметр 28, заводская настройка 5 с (шаговое время открывания смесительного клапана)

Mix\_valve\_step\_close\_time: параметр 29, заводская настройка 7 с (шаговое время закрывания смесительного клапана)

Mix\_valve\_interval\_time: параметр 30, заводская настройка 5 с (время интервала смесительного клапана)

Mix\_valve\_p\_hyst: параметр 31, заводская настройка 2 °C

Mix\_valve\_still\_hyst: параметр 32, заводская настройка 2 °C

Перед открыванием или закрыванием, клапан будет ожидать в течение времени, заданного параметром 30.

Он открывается если:

$T_{low}$  температура на входе < Setpoint\_low – Параметр 32

Он закрывается если:

$T_{low}$  температура на входе > Setpoint\_low + Параметр 32

Внутри этого интервала клапан не меняет своего положения.

Если:

$T_{low}$  температура на входе < Setpoint\_low – Параметр 31, клапан открывается за время, равное половине от того значения, которое установлено в параметре 28.

Если:

$T_{low}$  температура на входе > Setpoint\_low + Параметр 31, клапан закрывается за время, равное половине от того значения, которое установлено в параметре 29.

### Функции защиты на Подчиненных платах (Slave)

Когда температура на выходе из котла > 90 °C в течение 5 секунд, Подчиненная плата (Slave) отключается (№46).

Когда температура в обратном трубопроводе > 80 °C в течение 5 секунд, Подчиненная плата (Slave) отключается (№47).

Когда температура отходящих дымовых газов > 80 °C в течение 5 секунд, Подчиненная плата (Slave) отключается (№48), а вентилятор продолжает работать на максимальной скорости в течение 10 минут.

Подчиненная плата (Slave) может предохранять основной теплообменник от повреждений, которые он мог бы получить из-за слабой циркуляции воды. данная защита осуществляется тремя способами:

1 = посредством реле расхода воды (дифференциальное реле давления воды)

2 = за счет контролирования разницы температуры воды в прямом и обратном трубопроводах  $\Delta T$

3 = за счет реле расхода и  $\Delta T$

При контроле на основании  $\Delta T$  используется параметр  $\Delta T_{max}$  (заводская настройка 35 °C). Ограничивается мощность горелки, это происходит следующим образом:

Если  $\Delta T_{max} - 5^{\circ}C > \Delta T > \Delta T_{max} - 10^{\circ}C$

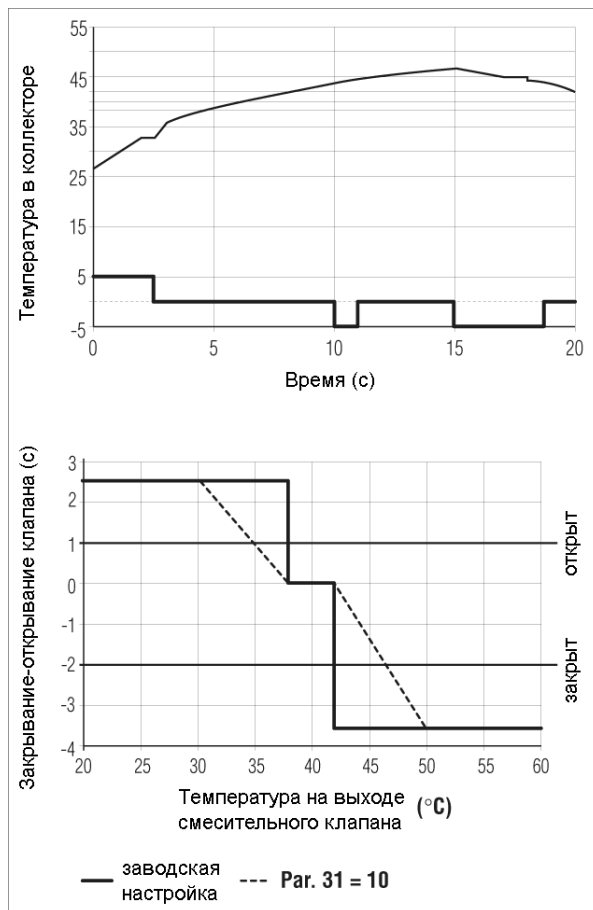
горелка работает в модуляционном режиме

Если  $\Delta T_{max} > \Delta T > \Delta T_{max} - 5^{\circ}C$

горелка работает на минимальной мощности

Если  $\Delta T > \Delta T_{max}$

горелка отключена



## Настройка адресов при конфигурировании каскадов

Микропереключатели на подчиненных панелях (slave) настраиваются на заводе таким образом, чтобы главный котел (master) (50 M или 100 M) мог обмениваться данными с подчиненным котлом slave (100 S). Если необходимо подключить дополнительные подчиненные котлы (slave), необходимо будет установить микропереключатели только на этих котлах.

### Доступ к подчиненным платам SLAVE

- Переведите главный выключатель системы в положение “off” (выключено)
- Откройте доступ к подчиненным платам (slave), которые находятся внутри панели управления (смотри процедуру, описанную на странице 65).
- Выполните процедуру настройки адресов, описанную ниже, а затем свяжите котлы между собой с помощью специального кабеля шины (смотри электрические схемы, начиная со страницы 14).

### Настройка АДРЕСОВ

Все подчиненные платы (slave) (одна на каждом отопительном агрегате) необходимо сконфигурировать таким образом, чтобы они были распознаны главной платой (master) в правильной последовательности.

Прежде всего, подчиненные котлы необходимо разделить на блоки; система может управлять максимум 15 блоками, по 4 подчиненных котла (salve) в каждом блоке.

Например, если к главному котлу (master) подключено 5 подчиненных (slave) генератора тепла, их необходимо разделить на два блока: первый блок будет состоять из четырех подчиненных котлов, а во втором блоке будет всего один котел.

Следовательно, адреса необходимо задать следующим образом:

- Определите, к какому блоку относится тот подчиненный генератор (slave), конфигурацию которого вы задаете в данный момент (например, блок 1, 2, ....., всего до 15 блоков)
- Идентифицируйте позицию подчиненного котла (salve) в каждом блоке (то есть, позиция 1, 2, 3 или 4).

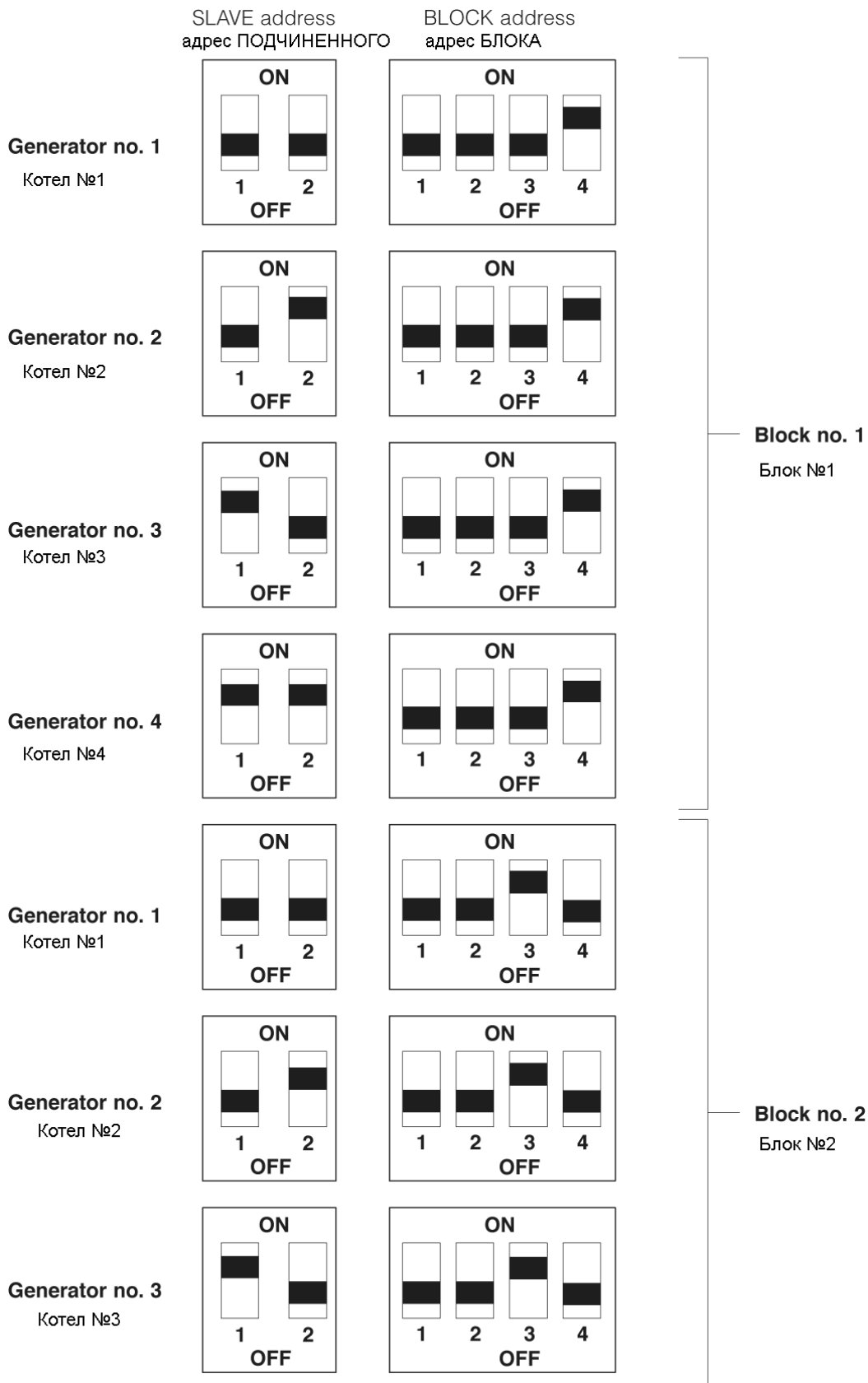
The diagram illustrates the physical configuration of a slave board. It shows a 'SLAVE board' (ПОДЧИНЕННАЯ плата) with terminals J10 and J17. A 'Main / Главная' board is also shown. Two sets of switches are detailed: 'SLAVE address' (адрес ПОДЧИНЕННОГО) with two switches (1 and 2) and 'BLOCK address' (адрес БЛОКА) with four switches (1, 2, 3, and 4). Arrows indicate the connection between these switches and the terminals on the slave board.

Микропереключатели		SLAVE адрес
1	2	
OFF	OFF	1
OFF	ON	2
ON	OFF	3
ON	ON	4

Микропереключатели				БЛОК
1	2	3	4	
OFF	OFF	OFF	OFF	Авария
OFF	OFF	OFF	ON	1-й блок
OFF	OFF	ON	OFF	2-й блок
OFF	OFF	ON	ON	3-й блок
OFF	ON	OFF	OFF	4-й блок
OFF	ON	OFF	ON	5-й блок
OFF	ON	ON	OFF	6-й блок
OFF	ON	ON	ON	7-й блок
ON	OFF	OFF	OFF	8-й блок
ON	OFF	OFF	ON	9-й блок
ON	OFF	ON	OFF	10-й блок
OFF	OFF	ON	ON	11-й блок
ON	ON	OFF	OFF	12-й блок
ON	ON	OFF	ON	13-й блок
ON	ON	ON	OFF	14-й блок
ON	ON	ON	ON	15-й блок

## Пример конфигурирования набора из 7 горелок, соединенных каскадом

Если монтируется набор из семи подчиненных генераторов (slave), то они будут разделена на два блока: в первом блоке будет четыре котла, а во втором блоке будет три котла. Поэтому, необходимо задать конфигурацию двух блоков, с адресами 1 и 2 соответственно. Котлы, принадлежащие к первому блоку, будут иметь адреса 1, 2, 3 и 4, а котлы, относящиеся ко второму блоку, будут иметь адреса 1, 2 и 3.



## Коды неполадок

### ОШИБКИ НА ГЛАВНОЙ ПЛАТЕ (MASTER)

В следующих таблицах приведены описания ошибок, которые могут появиться на Главной плате (Master).

Ошибки можно разделить на две группы:

- Ошибки типа А, которые можно отключить только нажав кнопку RESET (смотри раздел 3 на странице 18).
- Ошибки типа Е, которые пропадают после того, как пропадает причина, их вызвавшая.

#### Постоянные ошибки, ТИП А

№	Причина	Проверки и устранение
А 16	ВНУТРЕННЯЯ ОШИБКА	Замените Главную плату (Master)
А 18	ВНУТРЕННЯЯ ОШИБКА	Замените Главную плату (Master)

#### Ошибки, которые сбрасываются автоматически, ТИП Е

Далее перечислены ошибки, которые пропадают автоматически.

Если произойдет одна из указанных ниже ошибок, загорится красный световой индикатор (смотри раздел 4 на странице 18).

№	Причина	Проверки и устранение
Е 25	ВНУТРЕННЯЯ ОШИБКА	Замените Главную плату (Master)
Е 23	ВНУТРЕННЯЯ ОШИБКА	Замените Главную плату (Master)
Е 24	ВНУТРЕННЯЯ ОШИБКА	Замените Главную плату (Master)
Е 25	ВНУТРЕННЯЯ ОШИБКА	Замените Главную плату (Master)
Е 26	ВНУТРЕННЯЯ ОШИБКА	Замените Главную плату (Master)
Е 32	НЕТ ПОДЧИНЕННОГО (SALVE)	Убедитесь в том, что двухполюсные выключатели на отдельных агрегатах находятся в положении "ON" (включены)
Е 34	ОШИБКА 50 Гц	Частота в сети электропитания не равна 50 Герц
Е 02	NTC1 разомкнут (NTC1: датчик на выходе из котла)	Датчик на подающем трубопроводе в первичном контуре не подключен или в нем имеется обрыв
Е 04	NTC3 разомкнут (NTC3: датчик ГВС)	Датчик ГВС не подключен или в нем имеется обрыв
Е 18	NTC1 – короткое замыкание (NTC1: датчик на выходе из котла)	Короткое замыкание на датчике подающего трубопровода в первичном контуре
Е 20	NTC3 короткое замыкание (NTC3: датчик ГВС)	Короткое замыкание на датчике ГВС



## ОШИБКИ НА ПОДЧИНЕННОЙ ПЛАТЕ (SLAVE)

**Перечень ошибок на подчиненной плате: сбрасываются вручную (смотри раздел 3 на странице 18)**

Если на подчиненной плате (slave) произойдет ошибка, которую необходимо сбросить вручную, необходимо нажать кнопку Reset на подчиненном (slave) котле (смотри раздел 13 на странице 18).

№	Причина	Проверки и устранение
A 01	5 неудачных попыток розжига подряд	Убедитесь в том, что открыт клапан газа. Убедитесь в том, что между двумя электродами розжига проскакивает искра. Проверьте провод системы розжига. Замените Подчиненную электронную плату (Slave).
A 02		
A 04	ВНУТРЕННЯЯ ОШИБКА	Замените Подчиненную электронную плату (Slave).
A 06	ВНУТРЕННЯЯ ОШИБКА	Замените Подчиненную электронную плату (Slave).
A 07	ВНУТРЕННЯЯ ОШИБКА	Замените Подчиненную электронную плату (Slave).
A 08	ВНУТРЕННЯЯ ОШИБКА	Замените Подчиненную электронную плату (Slave).
A 09	ВНУТРЕННЯЯ ОШИБКА	Замените Подчиненную электронную плату (Slave).
A 10	ВНУТРЕННЯЯ ОШИБКА	Замените Подчиненную электронную плату (Slave).
A 11	ВНУТРЕННЯЯ ПРОГРАММНАЯ ОШИБКА	Нажмите кнопку Reset (сброс)
A 12	ВНУТРЕННЯЯ ОШИБКА	Замените Подчиненную электронную плату (Slave).
A 16	ВНУТРЕННЯЯ ОШИБКА	Замените Подчиненную электронную плату (Slave).
A 20	После того как закрывается клапан газа, проходит слишком много времени, прежде чем пламя исчезнет.	Проверьте правильность работы газового клапана. Замените газовый клапан.
A 24	Ошибка вентилятора	Измеренная скорость вентилятора меняется слишком быстро по сравнению со считываемой скоростью. Проверьте вентилятор. Проверьте электрическое подключение вентилятора. Замените вентилятор.

### Список ошибок: автоматический сброс

№	Причина	Проверки и устранение
E 33	Перепутана фаза и нейтраль	Правильно подключите провода фазы и нейтрали.
E 34	Ошибка кнопки сброса (Reset)	Кнопка была нажата более 7 раз в течение 30 минут. Подождите, пока ошибка не пропадет. Если по истечении максимум 40 минут ошибка все еще присутствует, замените Подчиненную плату (Slave).
E 35	Ошибка дифференциального реле давления воды (контакт разомкнут)	Убедитесь в том, что расход воды в контуре каждого агрегата имеет правильное значение. В каждом агрегате расход должен быть 2 м <sup>3</sup> /час. Замените реле давления воды (настройка 500 литров/час).
E 36	ВНУТРЕННЯЯ ОШИБКА	Замените Подчиненную электронную плату (Slave).
E 37	Ошибка обнаружения пламени	Очистите электроды. Замените электрод.
E 38	Короткое замыкание датчика дымовых газов	Проверьте разъем датчика дымовых газов. Замените датчик дымовых газов.
E 39	Разомкнут контакт датчика дымовых газов	Проверьте разъем датчика дымовых газов. Замените датчик дымовых газов.
E 40	Частота не 50 Герц	Проверьте частоту в линии электропитания.
E 41	ВНУТРЕННЯЯ ОШИБКА	Замените Подчиненную электронную плату (Slave).
E 42	Короткое замыкание датчика на подающем трубопроводе	Проверьте разъем датчика на подающем трубопроводе. Замените датчик на подающем трубопроводе.
E 43	Разомкнут контакт датчика на подающем трубопроводе	Проверьте разъем датчика на подающем трубопроводе. Замените датчик на подающем трубопроводе.
E 44	Короткое замыкание датчика на обратном трубопроводе	Проверьте разъем датчика на обратном трубопроводе. Замените датчик на обратном трубопроводе.
E 45	Разомкнут контакт датчика на обратном трубопроводе	Проверьте разъем датчика на обратном трубопроводе. Замените датчик на обратном трубопроводе.
E 46	Превышена максимальная температура на датчике подающего трубопровода	Убедитесь в том, что расход воды в контуре каждого агрегата имеет правильное значение. В каждом агрегате расход должен быть 2 м <sup>3</sup> /час.
E 47	Превышена максимальная температура на датчике обратного трубопровода	Убедитесь в том, что расход воды в контуре каждого агрегата имеет правильное значение. В каждом агрегате расход должен быть 2 м <sup>3</sup> /час.
E 48	Превышена максимальная температура на датчике дымовых газов (при появлении этой ошибки, вентилятор будет работать с максимальной скоростью).	Убедитесь в том, что расход воды в контуре каждого агрегата имеет правильное значение. В каждом агрегате расход должен быть 2 м <sup>3</sup> /час. Еще раз прочистите теплообменник на стороне воды и на стороне дымовых газов.

## Список параметров

№	Обозначение	Нижний предел	Верхний предел	Заводская установка	Ед. изм.	Описание
<b>Параметры Пользователя (USER)</b>						
1	SetPoint_ch_high	10	Пар. 17	70	°C	Если параметр 14=0, то этот параметр будет заданным значением (setpoint, уставка) для высокотемпературного контура. Если параметр 14=1, то данный параметр – это максимальная температура в высокотемпературном контуре.
2	SetPoint_DHW	10	Пар. 8	50	°C	Заданная температура ГВС
3	SetPoint_ch_low	10	Пар. 23	40	°C	Если параметр 22=0, то этот параметр будет заданным значением (setpoint, уставка) для низкотемпературного контура. Если параметр 22=1, то данный параметр – это максимальная температура в низкотемпературном контуре.
<b>Параметры монтажника (INSTALLER). Доступ через пароль 22</b>						
6	DHW_type	0	6	0		0 = нет производства ГВС 1 = проточный нагреватель с датчиком NTC 2 = Бойлер накопительного типа с датчиком NTC 5 = проточный нагреватель с реле расхода воды 6 = Бойлер накопительного типа с термостатом
7	P_DHW_max	1	255	230		Максимальная скорость/производительность ГВС
8	T_DHW_limit	10	80	60		Предел регулировки ГВС для пользователя
9	DHW_priority	0	2	0		0 = Скользящий приоритет А 1 = Скользящий приоритет В 2 = Абсолютный приоритет
10	T_tank_extra	0	50	30	°C	Температура модулирования системы для ГВС = параметр 2 + параметр 10
11	T_tank_hyst_up	0	20	1	°C	Верхний дифференциал ГВС
12	T_tank_hyst_down	0	20	5	°C	Нижний дифференциал ГВС
13	N°_burn_DHW	1	60	60		Максимальное количество горелок для ГВС
14	CH_type_high (режим отопления в высоко-температурном контуре)	0	3	1		0 = фиксированная температура 1 = погодозависимое управление с уличным датчиком 2 = 0-10 Вольт постоянный ток для тепловой мощности 3 = 0-10 Вольт постоянный ток для температуры
15	P_ch_max	1	255	230		Максимальная скорость/мощность в контуре отопления
16	CH_priority	0	2	0		0 = нет приоритета ни у одного из контуров 1 = приоритет у высокотемпературного контура 2 = приоритет у низкотемпературного контура
17	T_CH_high_limit	10	80	80	°C	Предел для пользователя при регулировании температуры в высокотемпературном контуре.
18	T_CH_high_foot	10	Пар. 1	50	°C	Минимальная заданная температура высокотемпературного контура при максимальной уличной температуре (параметр 38).
19	CH_high_hyst_on	0	20	7	°C	Гистерезис для пуска в высокотемпературном контуре
20	CH_high_hyst_off	0	20	3	°C	Гистерезис для остановки в высокотемпературном контуре
21	Attenuation_high	0	70	0	°C	Затухание заданного значения при размыкании терморегулятора температуры в помещении
22	CH_type_low (режим отопления в низко-температурном контуре)	0	3	1		0 = фиксированная температура 1 = погодозависимое управление с уличным датчиком 2 = 0-10 Вольт постоянный ток для тепловой мощности 3 = 0-10 Вольт постоянный ток для температуры
23	T_CH_low_limit	10	70	50	°C	Предел для пользователя при регулировании температуры в низкотемпературном контуре.
24	T_CH_low_foot	10	Пар. 13	25	°C	Минимальная заданная температура низкотемпературного контура при максимальной уличной температуре (параметр 38).
25	Attenuation_low	0	70	0	°C	Затухание заданного значения при размыкании терморегулятора температуры в помещении

№	Обозначение	Нижний предел	Верхний предел	Заводская установка	Ед. изм.	Описание
26	CH_low_hyst_on	0	20	5	°C	Гистерезис для пуска в низкотемпературном контуре
27	CH_low_hyst_off	0	20	3	°C	Гистерезис для остановки в низкотемпературном контуре
28	Mix_valve_step_open_time	0	255	5	с	На каждом шаге клапан открывается на ½ от установленного значения
29	Mix_valve_step_close_time	0	255	7	с	На каждом шаге клапан закрывается на ½ от установленного значения
30	Mix_valve_interval_time	0	255	5	с	Задержка смесительного клапана
31	Mixing_p_hyst	0	255	2	°C	Гистерезис для максимального открывания клапана
32	Mixing_still_hyst	0	255	2	°C	
33	Режим управления мощностью	0	1	1		0 = Минимальное количество горелок 1 = Максимальное количество горелок
34	3-й насос	0	1	0		0 = Система / кольцо 1 = Низкотемпературный контур
35	Защита от замерзания	-30	15	3	°C	Система
36	Gas_type	1	7	1		1 = природный газ с дымоходом < 15 метров 2 = природный газ с дымоходом > 15 метров 3 = сжиженный газ с дымоходом < 15 метров 4 = сжиженный газ с дымоходом > 15 метров
37	T_out_min	-20	30	0	°C	
38	T_out_max	0	30	18	°C	
39	T_out_correct	-30	30	0	°C	
40	T_emergency	10	80	70	°C	
41	Parametr_reset	0	1	0		Сброс параметров
42	Реле расхода на подчиненном (slave)	0	1	1		0 = Подчиненный (slave) не управляет реле давления
43	Протокол	0	1	1		0 = ESO протокол 1 = Argus link (новый)

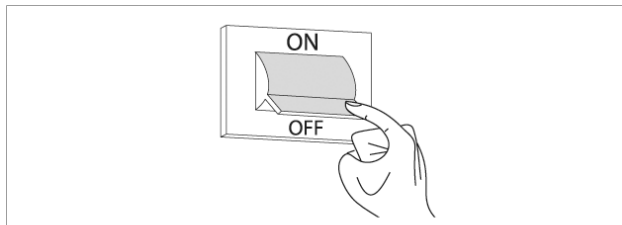
## ПЕРЕХОД НА ДРУГОЙ ТИП ГАЗА

Котел POWER PLUS поставляется уже подготовленным для работы на природном газе G20. Тем не менее, его можно модернизировать для работы на сжиженном нефтяном газе LPG, для чего необходимо установить специальные аксессуары для перехода на другой тип газа.

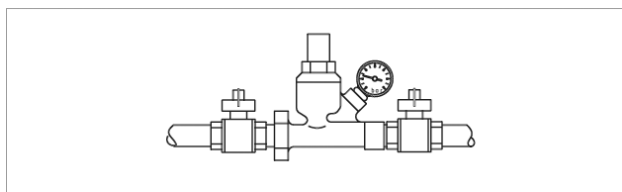
- ⚠ Переход на другой газ должен выполняться только техниками компании **BERETTA** или техниками, уполномоченными компанией **BERETTA**, даже если котел уже смонтирован.
- ⚠ После завершения перехода на другой тип газа, заново отрегулируйте котел, выполняя инструкции, приведенные в параграфе «Регулировки».

Прежде чем выполнять переход на другой газ:

- Отключите электрическое питание котла, для чего переведите главный выключатель в положение “off”;



- Закройте вентиль газа.



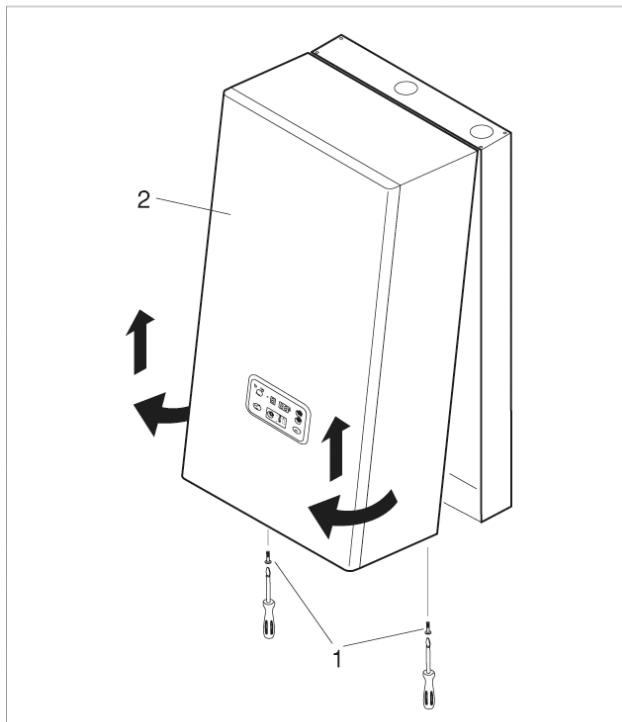
Для того чтобы установить данный аксессуар, выполните следующую последовательность действий:

- Отвинтите крепежные винты (1) на передней панели (2)
- Выдвиньте основание лицевой панели (2) вперед и вверх, чтобы отсоединить его от рамы и снимите его;
- Установите параметр 36 на 3 или 4, в зависимости от длины дымохода:

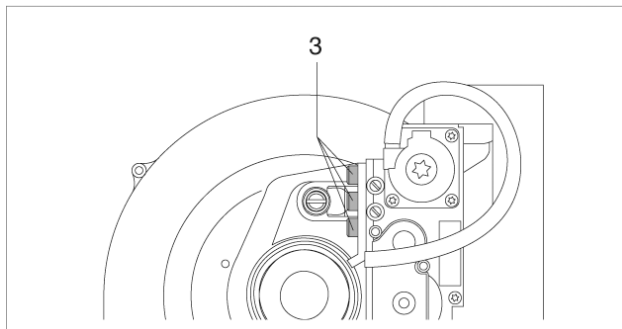
3 = L < 15 метров

4 = L > 15 метров

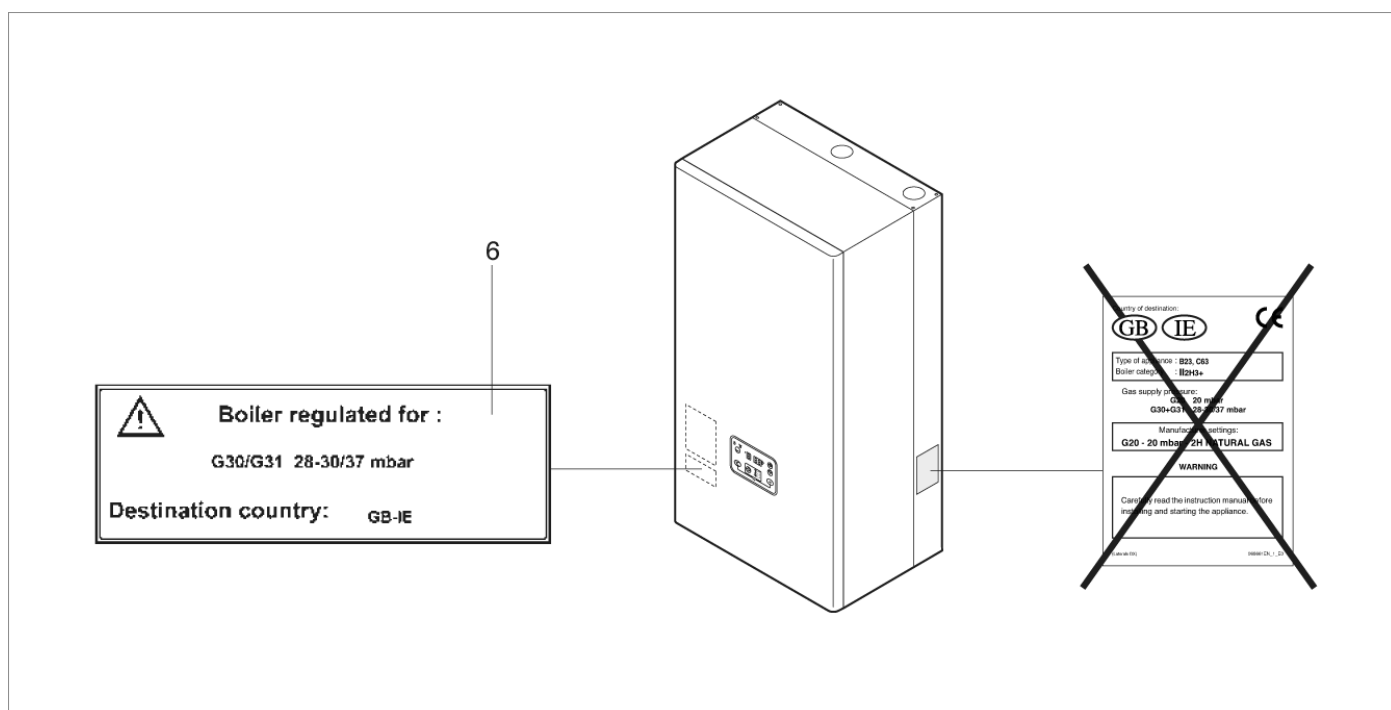
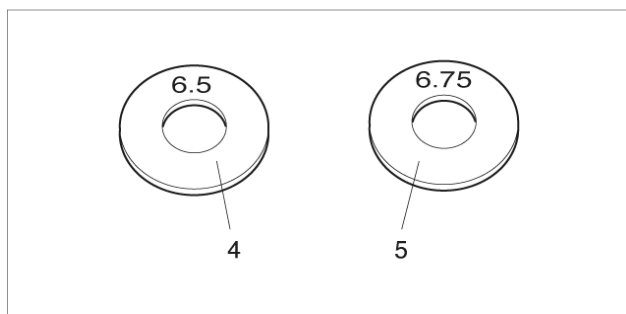
Скорость вентилятора изменяется автоматически.



- Ослабьте три винта (3) и снимите газовый клапан с вентилятора



- Установите форсунку газа и уплотнение. Если система работает на метане, то мембраны нет.
- Замените тарированную мембрану, установленную на газовом клапане, на мембрану (4), которая находится в комплекте для перехода на другой газ, и которая отмечена знаком “6.5”.  
Только в том случае, когда котел работает на смеси газов, которые вызывают проблемы при розжиге, используйте мембрану, (5), отмеченную знаком “6.75”.
- Установите клапан газа на место.
- Наклейте стикер (6) для G30-G31, которая входит в состав набора для перехода на другой газ, на внутреннюю сторону облицовки, и снимите стикер с обозначением G20.
- Снимите этикетку (7) для газа G20 с боковой рамы.



После того как комплект аксессуаров для перехода на другой тип газа будет установлен, проверьте следующее:

- Соединения должны быть герметичными
- Необходимо выполнить все операции по настройке, описанные в главе «Регулировки», который идет далее.

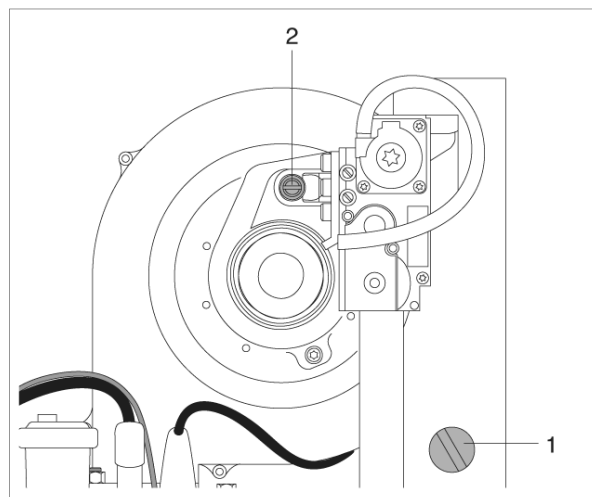
## Регулировки

Котел POWER PLUS поставляется для работы на природном газе G20, что указано на табличке с техническими характеристиками, и он уже регулируется на заводе изготовителе.

Тем не менее, регулировки необходимо выполнить еще раз, например, после специальных операций по техническому обслуживанию, замены газового клапана, после перехода с газа G20 на G30-G31 или наоборот. Необходимо выполнить следующую последовательность действий.

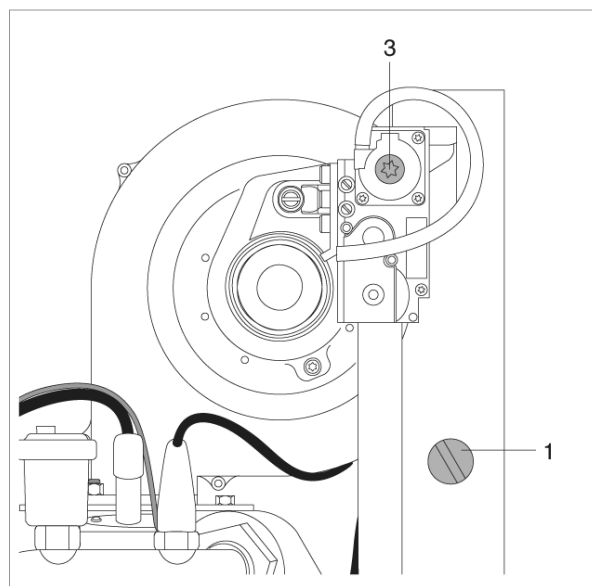
### РЕГУЛИРОВКА CO<sub>2</sub> НА МАКСИМАЛЬНОЙ МОЩНОСТИ

- Одновременно нажмите кнопки **“Set/esc”** и **“+”** и удерживайте их нажатыми в течение 5 секунд.
- Измените установку на комнатном регуляторе температуры, чтобы котел включился. Котел начнет работать на максимальной мощности, а на дисплее будет отображаться символ «Н», а за ним – температура в подающем трубопроводе (функция прочистки дымохода).
- Отвинтите заглушку (1) и вставьте датчик газоанализатора.
- Отрегулируйте значение CO<sub>2</sub>, поворачивая отверткой регулировочный винт (2), расположенный на вентиляторе (**при повороте винта по часовой стрелке, значение CO<sub>2</sub> уменьшается**), так чтобы оно равнялось 9,4% для G20 и 10,7% - для G30-G31.



### РЕГУЛИРОВКА CO<sub>2</sub> НА МИНИМАЛЬНОЙ МОЩНОСТИ

- Одновременно нажмите кнопки **“Set/esc”** и **“-”** и удерживайте их нажатыми в течение 5 секунд.
- Котел начнет работать на минимальной мощности, а на дисплее будет отображаться символ «L», а за ним – температура в подающем трубопроводе.
- Отрегулируйте значение CO<sub>2</sub>, поворачивая отверткой регулировочный винт (3), расположенный на вентиляторе (**при повороте винта против часовой стрелки, значение CO<sub>2</sub> уменьшается**), так чтобы оно равнялось 8,4% для G20 и 8,7% - для G30-G31.



### ПРОВЕРКА РЕГУЛИРОВКИ

- Одновременно нажмите кнопки **“Set/esc”** и **“+”** и удерживайте их нажатыми в течение 5 секунд. Проверьте значение CO<sub>2</sub> при работе на максимальной мощности (9,4% для G20 и 10,7% - для G30-G31). Затем нажмите кнопки **“Set/esc”** и **“-”** и удерживайте их нажатыми в течение 5 секунд. Проверьте значение CO<sub>2</sub> на минимальной мощности, (8,4% для G20 и 8,7% - для G30-G31).

После того как проверки будут завершены, выполните следующую последовательность действий:

- Остановите функцию прочистки дымохода, нажав кнопку «OK».
- Отрегулируйте комнатный регулятор температуры таким образом, чтобы котел остановился.
- Выньте датчик анализатора и аккуратно затяните заглушку (1).

## Отключение на непродолжительный период времени

Если вы собираетесь отсутствовать в течение непродолжительного времени, отлучиться на несколько дней в командировку и так далее, выполните следующую последовательность действий:

- Установите комнатный регулятор температуры на значение приблизительно 10°C
- Установите параметр 2 на значение «10», либо установите термостат накопительного бойлера на значение 10°C.

Оставьте электрическое питание котла включенным, о чем будет сигнализировать мигающий зеленый световой индикатор, а трубопровода подачи топлива – открытым, поскольку котел будет защищен.

Электронный контроллер имеет функцию **защиты от замерзания**, которая активна даже тогда, когда котел находится в режиме ожидания (standby).

Функция защиты от замерзания имеет два уровня:

- На первом уровне включается насос  
Если температура в коллекторе  $\leq 5^{\circ}\text{C}$ , либо если CH\_type=1 и подключен датчик уличной температуры; если уличная температура  $\leq 3^{\circ}\text{C}$  (параметр 35 = Frost\_protection), включится насос системы и насос на высокотемпературном контуре отопления.
- На втором уровне включается насос и горелка  
Если через 10 минут температура в коллекторе  $\leq 5^{\circ}\text{C}$ , происходит розжиг горелки и она начинает работать на максимальной мощности до тех пор, пока температура в коллекторе не будет  $\geq 20^{\circ}\text{C}$ ; либо если CH\_type=1 и подключен датчик уличной температуры; если уличная температура  $\leq 3^{\circ}\text{C}$  (параметр 35 = Frost\_protection), включится насос системы и насос на высокотемпературном контуре отопления.  
Если через 10 минут температура в коллекторе  $\geq 5^{\circ}\text{C}$ , и если CH\_type=1 и подключен датчик уличной температуры; если уличная температура  $\leq 3^{\circ}\text{C}$ , насос продолжит работать до тех пор, пока уличная температура не превысит  $\geq 3^{\circ}\text{C}$ .

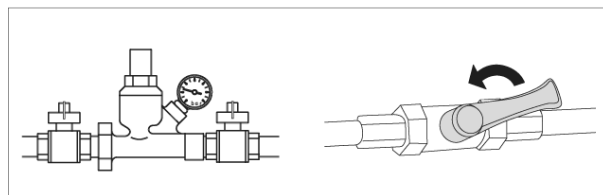
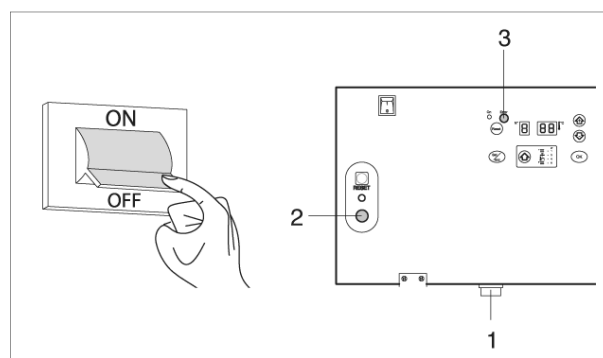
## Отключение на продолжительный период времени

Если вы собираетесь отсутствовать в течение длительного времени, выполните следующую последовательность действий:

- Переведите главный выключатель системы и главный выключатель котла (1) в положение "off" (выключено). Убедитесь в том, что погас зеленый световой индикатор (2).
- Закройте вентили подачи топлива и воды на системе отопления.



В данном случае функция защиты от замерзания будет отключена. Если существует опасность замерзания, слить воду из системы отопления и из системы ГВС.



## Техническое обслуживание

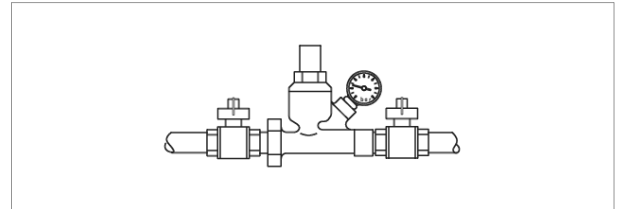
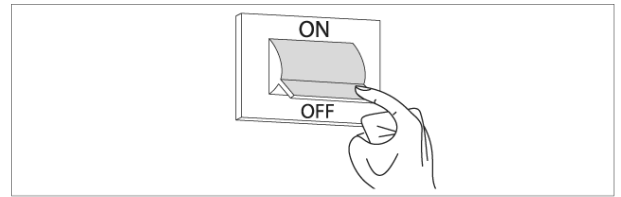
Периодическое техническое обслуживание является «обязательным» и имеет принципиальное значение для безопасности, производительности и продолжительности эксплуатации котла. Оно позволяет уменьшить расход топлива и количество вредных выбросов в атмосферу, а также обеспечивает надежную работу котла в течение длительного времени.

Котел может обслуживаться фирмой **BERETTA** или уполномоченными техниками.

Анализ горения, выполненный перед проведением технического обслуживания, даст вам полезную информацию о том, какие работы необходимо выполнить.

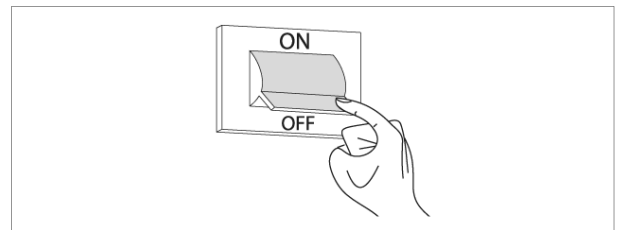
Перед выполнением каких-либо операций:

- Отключите электрическое питание, переведя главный выключатель системы в положение “off” (выключено).
- Закройте вентиль подачи топлива.



## Чистка котла и демонтаж внутренних компонент

Перед тем как выполнять какие-либо работы по чистке котла, отключите электрическое питание, переведя главный выключатель системы в положение “off” (выключено).



### СНАРУЖИ

Очистите облицовку, панель управления, окрашенные и пластиковые части с помощью тряпки, смоченной в мыльной воде. При наличии трудно выводимых пятен, смочите тряпку в 50% растворе воды и денатурированного спирта или используйте специальные моющие средства.



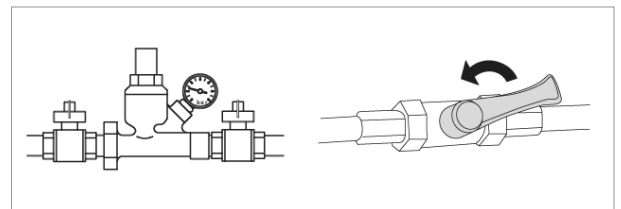
Не используйте бензин, солярку и/или губки, смоченные в абразивном растворе или моющий порошок.

### ВНУТРИ

Прежде чем чистить котел внутри, выполните следующую последовательность действий:

- закройте клапаны газа

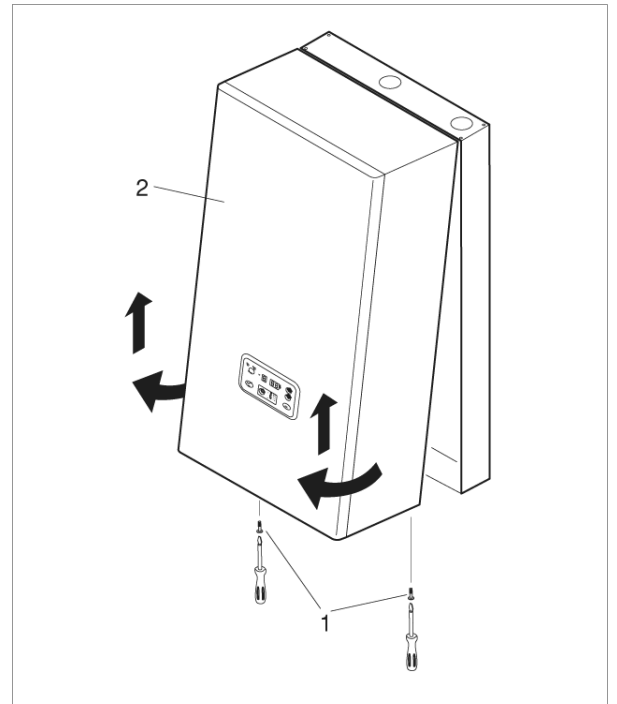
Закройте вентили в системе



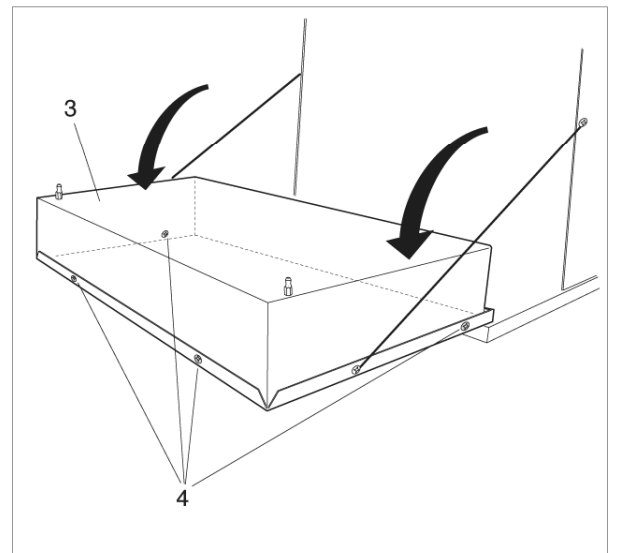


## Демонтаж передней панели, доступ к панели управления и внутренним компонентам котла

- Отвинтите крепежные винты (1) на передней панели (2)
- Выдвиньте основание лицевой панели (2) вперед и вверх, чтобы отсоединить его от рамы и снимите его;

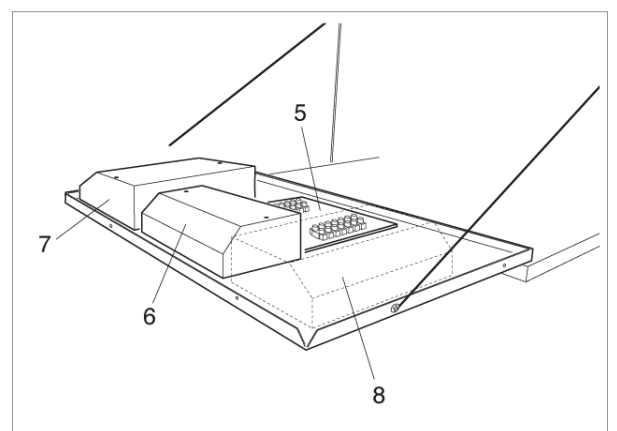


- Поверните панель управления (3) вперед на 90° и выньте четыре винта (4), чтобы снять заднюю крышку.



- Теперь имеется доступ к клеммной колодке (5) и электронным платам:
- Главная плата (Master) (6) (модели 50M и 100M)
- Первая подчиненная плата (Slave) (7)
- Вторая подчиненная плата (Slave) (8) (модели 100M и 100S)

После того как работы по обслуживанию будут завершены, установите компоненты на место, действуя в обратном порядке.



### **Демонтаж главной (Master) платы и Подчиненной (Slave) платы**

- Снимите переднюю панель, чтобы получить доступ к внутренним компонентам (смотри процедуру, описанную на предыдущей странице).
- Отвинтите винты (V) и снимите крышку главной электронной платы (Master).
- Повторите эту операцию, чтобы снять крышку (7) с первой Подчиненной платы (Slave) и со второй Подчиненной платы (Slave) (8), если таковая имеется.
- Отсоедините от электронной платы разъемы и открутите крепежные винты, чтобы снять саму плату.



При замене главной платы (Master), смотрите электрическую схему на странице 14, чтобы восстановить соединения.

После того как работы будут завершены, установите все компоненты на свое место, действуя в обратном порядке.

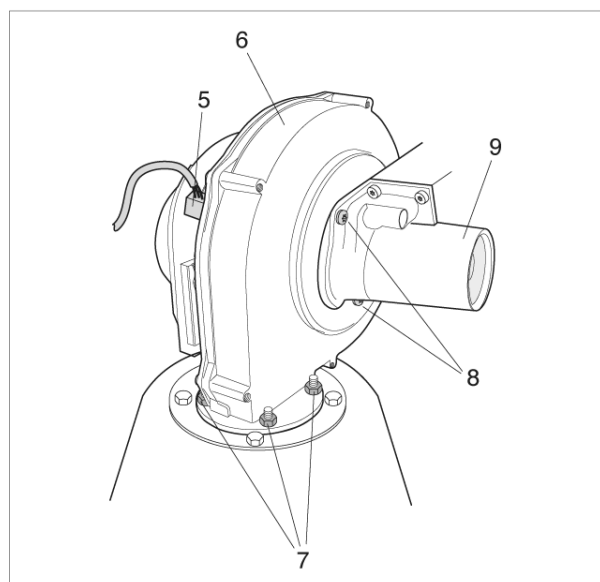
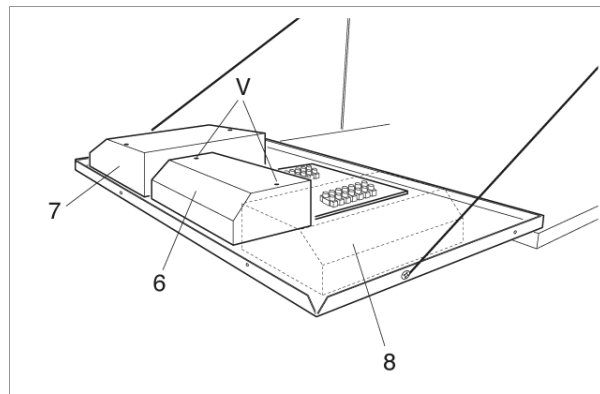
### **Демонтаж вентилятора**

- Снимите переднюю и верхнюю панели облицовки котла (смотри процедуру, описанную на странице 65).
- Отсоедините от вентилятора (6) электрические провода (5).
- Отвинтите четыре винта (7), которые крепят вентилятор (6) к теплообменнику. Воспользуйтесь 8 мм торцевым гаечным ключом.
- Отвинтите два винта (8), которые крепят вентилятор (6) к диффузору (9).
- Снимите вентилятор (6).

После того как работы будут завершены, установите все компоненты на свое место, действуя в обратном порядке.

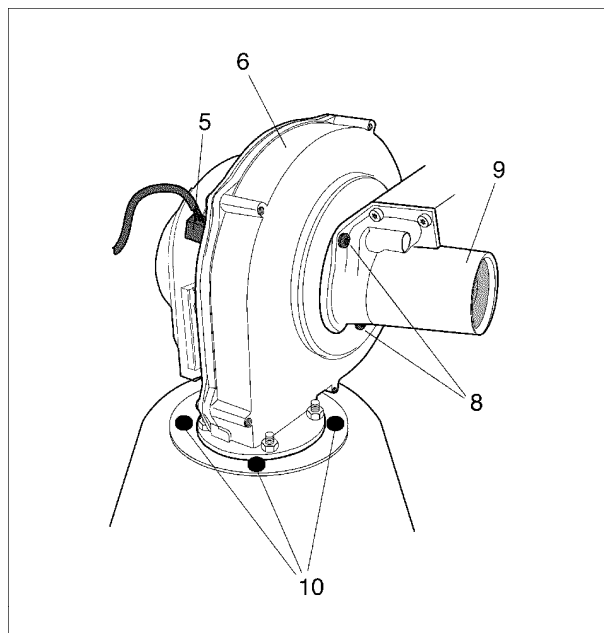


Проверьте герметичность газовых соединений.



### **Демонтаж и чистка горелки и теплообменника**

- Снимите переднюю и верхнюю панели облицовки котла (смотри процедуру, описанную на странице 65).
- Отсоедините от вентилятора (6) электрические провода (5).
- Отвинтите два винта (8), которые крепят вентилятор (6) к диффузору (9).
- Отвинтите четыре винта (10), которые крепят вентилятор (6) к теплообменнику. Воспользуйтесь 10 мм торцевым гаечным ключом.

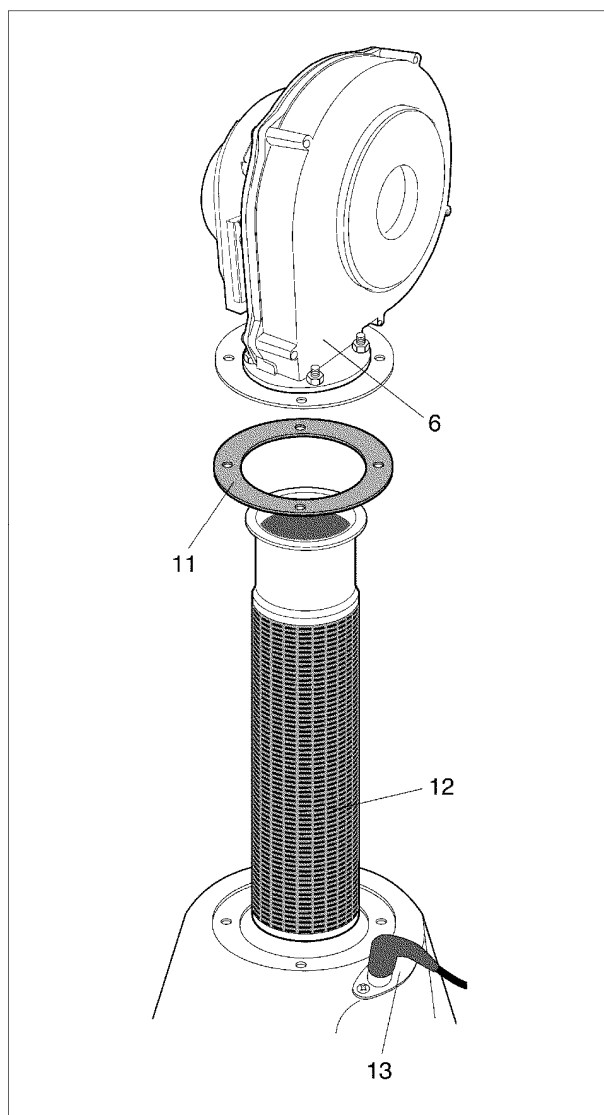


- Снимите прокладку (1) и выньте горелку (12).
- Снимите пластинку электрода (13), проверьте состояние электрода и замените его в случае необходимости.

После того как работы будут завершены, установите все компоненты на свое место, действуя в обратном порядке.



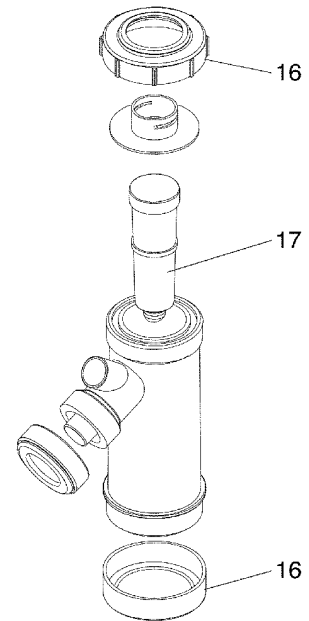
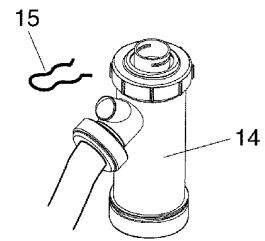
Проверьте герметичность газовых соединений.



### Чистка дренажного бачка и системы отвода конденсата

- Снимите переднюю и верхнюю панели облицовки котла (смотри процедуру, описанную на странице 65) и определите местонахождение дренажного бачка (14).
- Снимите стопорный шплинт (15), снимите гофрированную трубку отвода конденсата, снимите дренажный бачок, разберите его, отвинтив завинчивающиеся крышки (16).
- Снимите поплавок (17) и очистите все компоненты.

После того как процедура чистки будет завершена, установите все компоненты на свое место, действуя в обратном порядке.



## ПОИСК НЕИСПРАВНОСТЕЙ

ПРОБЛЕМА	ПРИЧИНА	УСТРАНЕНИЕ
<b>Запах газа</b>	Трубопровод подачи газа	Проверьте герметичность соединений и убедитесь в том, что все штуцеры, предназначенные для замера давления, затянуты.
<b>Запах несгоревшего газа</b>	Дымоход	Проверьте: - герметичность соединений - нет препятствий на пути дымовых газов - качество горения
<b>Неправильное горение</b>	Давление газа на горелке	Проверьте регулировки
	Установленная мембрана	Проверьте диаметр
	Состояние горелки и теплообменника	Убедитесь в том, что они чистые
	Засорены отверстия теплообменника	Убедитесь в том, что отверстия не засорены
	Неисправен вентилятор	Проверьте его работу
<b>Задержка розжига, и при этом также горелка работает с пульсацией</b>	Давление газа на горелке	Проверьте регулировки
	Электрод розжига	Проверьте его положение и состояние
<b>Котел загрязняется за короткий промежуток времени</b>	Горение	Проверьте цвет пламени Проверьте настройки горения
<b>Горелка не запускается после получения сигнала от контроллера котла</b>	Клапан газа	Убедитесь в том, что на клеммы газового клапана поступает напряжение 230 Вольт переменный ток; проверьте провода и соединения

ПРОБЛЕМА	ПРИЧИНА	УСТРАНЕНИЕ
<b>Котел не включается</b>	Отсутствует электрическое питание (дисплей пустой)	Проверьте: - электрические подключения - плавкий предохранитель
<b>Котел не выходит на заданную температуру</b>	Котел загрязнен	Очистите камеру сгорания
	Недостаточный расход газа на горелке	Проверьте регулировки горелки
	Контроллер котла	Проверьте, правильно ли работает контроллер. Проверьте заданную температуру
<b>Перегрев теплового генератора</b>	Контроллер котла	Проверьте, правильно ли работает контроллер. Проверьте заданную температуру Проверьте электрические соединения. проверьте положение датчиков температуры.
	Отсутствует вода	Проверьте воздушный клапан.
		Проверьте давление в контуре системы отопления.
<b>Не включается насос</b>	Насос неисправен	Перезапустите насос Замените насос Проверьте электрические соединения насоса
<b>Слишком часто срабатывает предохранительный клапан системы</b>	Предохранительный клапан системы	Проверьте настройку клапана и его работоспособность
	Давление в контуре системы отопления	Проверьте давление зарядки системы проверьте редуктор давления
	Расширительный бак системы	Проверьте его работоспособность