

ПРИНАДЛЕЖНОСТИ ДЛЯ КОТЛОВ POWER PLUS

ПРИНАДЛЕЖНОСТИ ДЛЯ КОТЛОВ СЕРИИ POWER PLUS

ЭЛЕМЕНТЫ СИСТЕМЫ ДЫМОУДАЛЕНИЯ И ВОЗДУХОЗАБОРА

КОМПЛЕКТ ДЛЯ ЗАБОРА ВОЗДУХА ИЗ ВНЕ

НАЗНАЧЕНИЕ: Котлы серии POWER PLUS поставляются подготовленные для установки в системах **В 23**, предусматривающих забор воздуха для горения из помещений, где установлен котел. При необходимости использования системы **С 63** (герметичная камера сгорания) в котел необходимо установить данный комплект.

ДЛЯ КОТЛА POWER PLUS 50М (АРТИКУЛ 1102439)



КОМПЛЕКТАЦИЯ:

1. Гофрированный воздуховод – 1шт.
2. Крышка для присоединения отдельных воздуховодов и дымоотводов – 1шт.
3. Крепежный фланец – 1шт.
4. Полипропиленовый отвод Ø50мм – 1шт.

ДЛЯ КОТЛА POWER PLUS 100М-S (АРТИКУЛ 1102449)



КОМПЛЕКТАЦИЯ:

1. Гофрированный воздуховод – 2шт.
2. Крышка для присоединения отдельных воздуховодов и дымоотводов – 2шт.
3. Крепежный фланец – 2шт.
4. Полипропиленовый отвод Ø50мм – 2шт.

КОЛЛЕКТОР Ø50 – Ø125 мм ИЗ ПОЛИПРОПИЛЕНА

Ø50мм L – 500 мм (АРТИКУЛ 1102669)

Ø50мм L – 1000 мм (АРТИКУЛ 1102679)

Ø125мм L – 500 мм (АРТИКУЛ 1102909)

Ø125мм L – 1000 мм (АРТИКУЛ 1102919)

Ø125мм L – 1500 мм (АРТИКУЛ 1102929)



НАЗНАЧЕНИЕ: Используется как элемент системы дымоудаления или воздухоподачи.

ПРИНАДЛЕЖНОСТИ ДЛЯ КОТЛОВ POWER PLUS

КОЛЕНО Ø50 – Ø125 мм 90° – 45° ИЗ ПОЛИПРОПИЛЕНА

Ø50мм 90° (АРТИКУЛ 1102639)

Ø50мм 45° (АРТИКУЛ 1102689)

Ø125мм 90° (АРТИКУЛ 1102779)

Ø125мм 45° (АРТИКУЛ 1102769)



НАЗНАЧЕНИЕ: Используется как элемент системы дымоудаления или воздухоподачи.

КОМПЛЕКТ ДЛЯ ВОЗДУХОЗАБОРА ЧЕРЕЗ НАРУЖНУЮ СТЕНУ И ДЫМОУДАЛЕНИЯ ЧЕРЕЗ ПЛОСКУЮ КРЫШУ (АРТИКУЛ 1102739)

НАЗНАЧЕНИЕ: Данный комплект содержит все необходимые элементы системы воздухозабора через наружную стену и дымоудаления через плоскую крышу для единичного термоблока (котел POWER PLUS 100 M-S состоит из двух термоблоков).

При заказе этого комплекта потребуется заказать **комплект для забора воздуха из вне (артикул 1102439 или 1102449).**



КОМПЛЕКТАЦИЯ:

1. Узел крепления на плоской крыше – 1шт.
2. Колено из полипропилена Ø50мм 90° – 1шт.
3. Наружная насадка для воздуховода Ø50мм из нерж. стали – 1шт.
4. Коллектор из полипропилена Ø50мм L-250мм – 1шт.
5. Коллектор из полипропилена Ø50мм L-500мм – 2шт.
6. Насадка для дымохода Ø50мм – 1шт.

КОМПЛЕКТ ДЛЯ ВОЗДУХОЗАБОРА ЧЕРЕЗ НАРУЖНУЮ СТЕНУ И ДЫМОУДАЛЕНИЯ ЧЕРЕЗ НАКЛОННУЮ КРЫШУ (АРТИКУЛ 1102759)

НАЗНАЧЕНИЕ: Данный комплект содержит все необходимые элементы системы воздухозабора через наружную стену и дымоудаления через наклонную крышу для единичного термоблока (котел POWER PLUS 100 M-S состоит из двух термоблоков).

При заказе этого комплекта потребуется заказать **комплект для забора воздуха из вне (артикул 1102439 или 1102449).**



КОМПЛЕКТАЦИЯ:

1. Узел крепления на наклонной крыше – 1шт.
2. Колено из полипропилена Ø50мм 90° – 1шт.
3. Наружная насадка для воздуховода Ø50мм из нерж. стали – 1шт.
4. Коллектор из полипропилена Ø50мм L-250мм – 1шт.
5. Коллектор из полипропилена Ø50мм L-500мм – 2шт.
6. Насадка для дымохода Ø50мм – 1шт.

ПРИНАДЛЕЖНОСТИ ДЛЯ КОТЛОВ POWER PLUS

КОМПЛЕКТ ДЛЯ ВОЗДУХОЗАБОРА И ДЫМОУДАЛЕНИЯ ЧЕРЕЗ НАРУЖНУЮ СТЕНУ (АРТИКУЛ 110719)

НАЗНАЧЕНИЕ: Данный комплект содержит все необходимые элементы системы воздухозабора и дымоудаления через наружную стену для единичного термоблока (котел POWER PLUS 100 M-S состоит из двух термоблоков).

При заказе этого комплекта потребуется заказать **комплект для забора воздуха из вне (артикул 1102439 или 1102449).**



КОМПЛЕКТАЦИЯ:

1. Колено из полипропилена Ø50мм 90° – 2шт.
2. Наружная насадка для воздуховода Ø50мм из нерж. стали – 1шт.
3. Наружная насадка для дымоотвода Ø50мм из нерж. стали – 1шт.
4. Коллектор из полипропилена Ø50мм L-250мм – 2шт.
5. Коллектор из полипропилена Ø50мм L-500мм – 2шт.

УЗЕЛ КРЕПЛЕНИЯ НА ПЛОСКОЙ КРЫШЕ Ø50мм (АРТИКУЛ 1102859)



НАЗНАЧЕНИЕ: Используется при герметизации места вывода дымохода через плоскую крышу.

УЗЕЛ КРЕПЛЕНИЯ НА НАКЛОННОЙ КРЫШЕ Ø50мм (АРТИКУЛ 1102879)



НАЗНАЧЕНИЕ: Используется при герметизации места вывода дымохода через наклонную крышу.

НАСАДКА ДЛЯ ОГОЛОВКА ДЫМОХОДА Ø50мм (АРТИКУЛ 1102849)



НАЗНАЧЕНИЕ: Используется для предотвращения попадания осадков в вертикальный дымоход.

КОМПЛЕКТ ДЛЯ УДАЛЕНИЯ КОНДЕНСАТА Ø50мм (АРТИКУЛ 1102799) Ø125мм (АРТИКУЛ 1102809)



НАЗНАЧЕНИЕ: Используется для удаления конденсата из дымохода. Устанавливается на горизонтальном участке.

ПРИНАДЛЕЖНОСТИ ДЛЯ КОТЛОВ POWER PLUS

КОМПЛЕКТ НАРУЖНЫХ НАСАДОК ДЛЯ ВОЗДУХОВОДА И ДЫМОТВОДА Ø50мм (АРТИКУЛ 1102699)



НАЗНАЧЕНИЕ: Устанавливается с внешней стороны стены при дымоудалении и воздухозаборе через наружную стену. Предотвращает попадание в дымоотвод и воздуховод посторонних предметов и позволяет избежать воздействия атмосферных осадков.

КОМПЛЕКТАЦИЯ:

1. Наружная насадка для дымоотвода из нерж. Стали Ø50мм – 1шт.
2. Наружная насадка для воздуховода Ø50мм из нерж. стали – 1шт.
3. Прокладка резиновая – 2шт.

КОМПЛЕКТ ДЫМОХОДОВ ДЛЯ КАСКАДНОГО ПОДКЛЮЧЕНИЯ(50М) (АРТИКУЛ 1102819)

НАЗНАЧЕНИЕ: Данный комплект предназначен только для модели POWER PLUS 50 M и содержит все необходимые элементы системы дымоудаления в системе каскадного подключения нескольких котлов в общий дымоотвод.



КОМПЛЕКТАЦИЯ:

1. Вантуз Ø80/50мм – 1шт.
2. Колено Ø50мм 45° – 2шт.
3. Муфта Ø125мм – 1шт.
4. Заглушка Ø125мм – 1шт.
5. Коллектор из полипропилена Ø125 мм – 1шт.

КОМПЛЕКТ ДЫМОХОДОВ ДЛЯ КАСКАДНОГО ПОДКЛЮЧЕНИЯ(100М-S) (АРТИКУЛ 1102389)

НАЗНАЧЕНИЕ: Данный комплект предназначен только для моделей POWER PLUS 100 M-S и содержит все необходимые элементы системы дымоудаления в системе каскадного подключения нескольких котлов в общий дымоотвод.



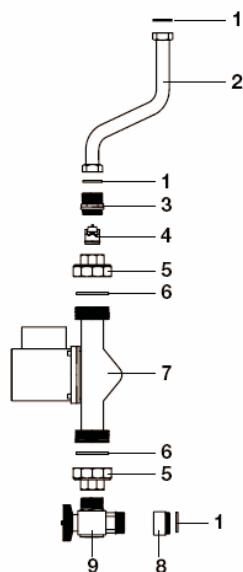
КОМПЛЕКТАЦИЯ:

1. Вантуз Ø80/50мм – 2шт.
2. Колено Ø50мм 45° – 4шт.
3. Муфта Ø125мм – 1шт.
4. Заглушка Ø125мм – 1шт.
5. Коллектор из полипропилена Ø125 мм – 1шт.

ПРИНАДЛЕЖНОСТИ ДЛЯ КОТЛОВ POWER PLUS

ПРИНАДЛЕЖНОСТИ ДЛЯ ГИДРАВЛИЧЕСКИХ ПОДКЛЮЧЕНИЙ

КОМПЛЕКТ ЦИРКУЛЯЦИОННОГО НАСОСА (АРТИКУЛ 1102419)

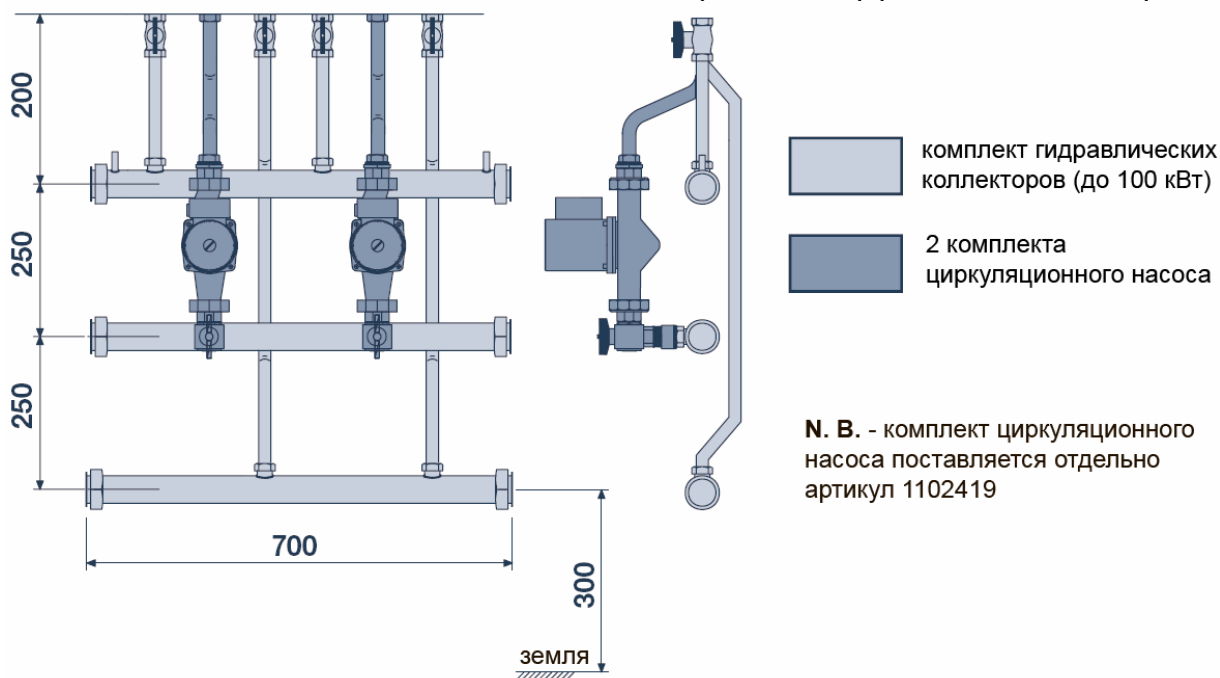


НАЗНАЧЕНИЕ: Данный комплект включает в себя все необходимые элементы для подключения циркуляционного насоса единичного термоблока котла. Данный комплект обеспечивает удобное подключение к комплектам гидравлических коллекторов (артикулы 1102409, 1102399)

КОМПЛЕКТАЦИЯ:

1. Прокладка 1' – 3шт.
2. Соединительная трубка – 1шт.
3. Соединительная муфта 1' – 1шт.
4. Обратный клапан – 1шт.
5. Соединительная муфта 1'-2' – 1шт.
6. Прокладка 2' – 2шт.
7. Насос – 1шт.
8. Удлинитель 1' – 1шт.
9. Угловой кран 1' – 1шт.

КОМПЛЕКТ ГИДРАВЛИЧЕСКИХ КОЛЛЕКТОРОВ (до 100 кВт) (АРТИКУЛ 1102399)



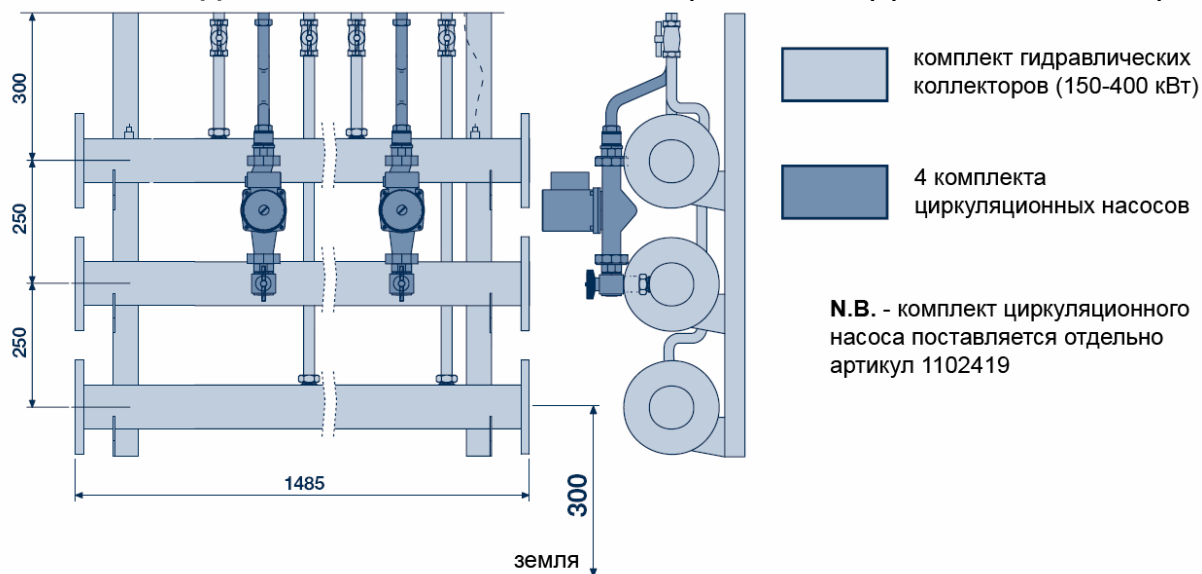
НАЗНАЧЕНИЕ: Данный комплект предназначен только при установке одного котла Power Plus 100 M. Он позволяет облегчить монтаж гидравлических коммуникаций котла. Данный комплект обеспечивает удобное подключение к гидравлическому разъединителю (артикул 1102829)

КОМПЛЕКТАЦИЯ:

1. Газовый коллектор Ø45 мм – 1шт.
2. Подающий коллектор контура отопления с гильзой для установки датчика температуры Ø45 мм – 1шт.
3. Обратный коллектор контура отопления Ø45 мм – 1шт.
4. Патрубок подающей линии – 2шт.
5. Патрубок обратной линии – 2шт.
6. Заглушка 2' – 3шт.
7. Шаровой кран 1' – 4шт.
8. Шаровой кран ¾' – 2шт.
9. Штуцер 2' – 3шт.
10. Прокладка 1' – 14шт.
11. Прокладка 2' – 6шт.
12. Прокладка ¾' – 4шт.

ПРИНАДЛЕЖНОСТИ ДЛЯ КОТЛОВ POWER PLUS

КОМПЛЕКТ ГИДРАВЛИЧЕСКИХ КОЛЛЕКТОРОВ (150- 400 кВт) (АРТИКУЛ 1102409)



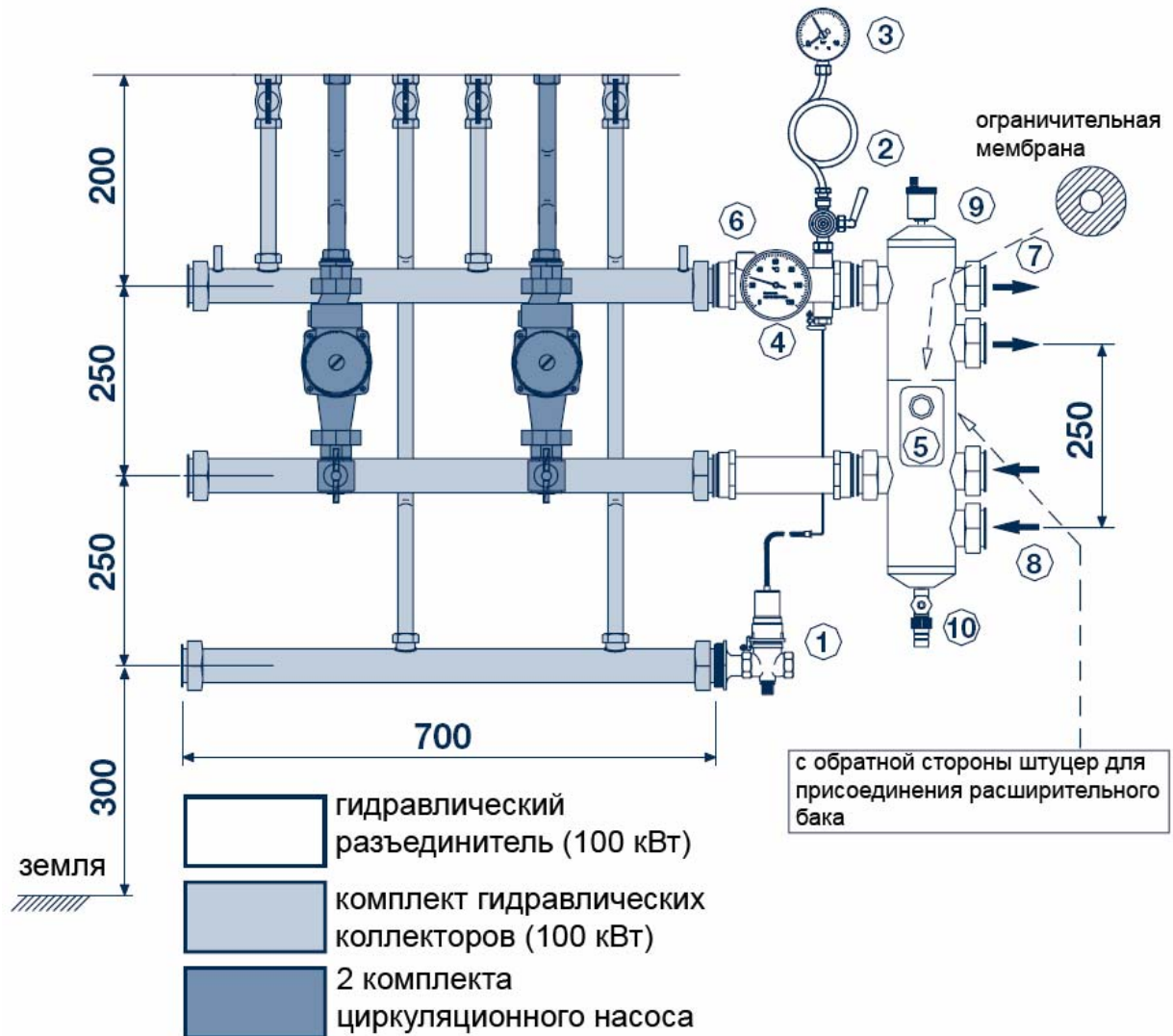
НАЗНАЧЕНИЕ: Данный комплект предназначен только для каскадного подключения до 4-х котлов Power Plus 100 M (S). Он позволяет облегчить монтаж гидравлических коммуникаций котлов. Данный комплект обеспечивает удобное подключение к гидравлическим разъединителям (артикул 1102559, 1102569)

КОМПЛЕКТАЦИЯ:

1. Газовый коллектор 3' – 1шт.
2. Подающий теплоизолированный коллектор контура отопления с гильзой для установки датчика температуры 3' –1шт.
3. Обратный теплоизолированный коллектор контура отопления 3' – 1шт.
4. Патрубок подающей линии – 4шт.
5. Патрубок обратной линии – 4шт.
6. Патрубок газовой линии – 4 шт.
7. Глухой фланец - 3'
8. Комплект для крепления коллектора – 1шт.
9. Винт M16X60 – 24шт.
10. Гайка M16x60 – 24шт.
11. Шаровой кран $\frac{3}{4}$ ' – 4шт.
12. Шаровой кран 1' – 8шт.
13. Прокладка $\frac{1}{2}$ ' – 2шт.
14. Прокладка 1' – 28шт.
15. Прокладка $\frac{3}{4}$ ' – 8шт.
16. Прокладка 3' – 6шт.

ПРИНАДЛЕЖНОСТИ ДЛЯ КОТЛОВ POWER PLUS

ГИДРАВЛИЧЕСКИЙ РАЗЪЕДИНИТЕЛЬ (до 100 кВт) (АРТИКУЛ 1102829)



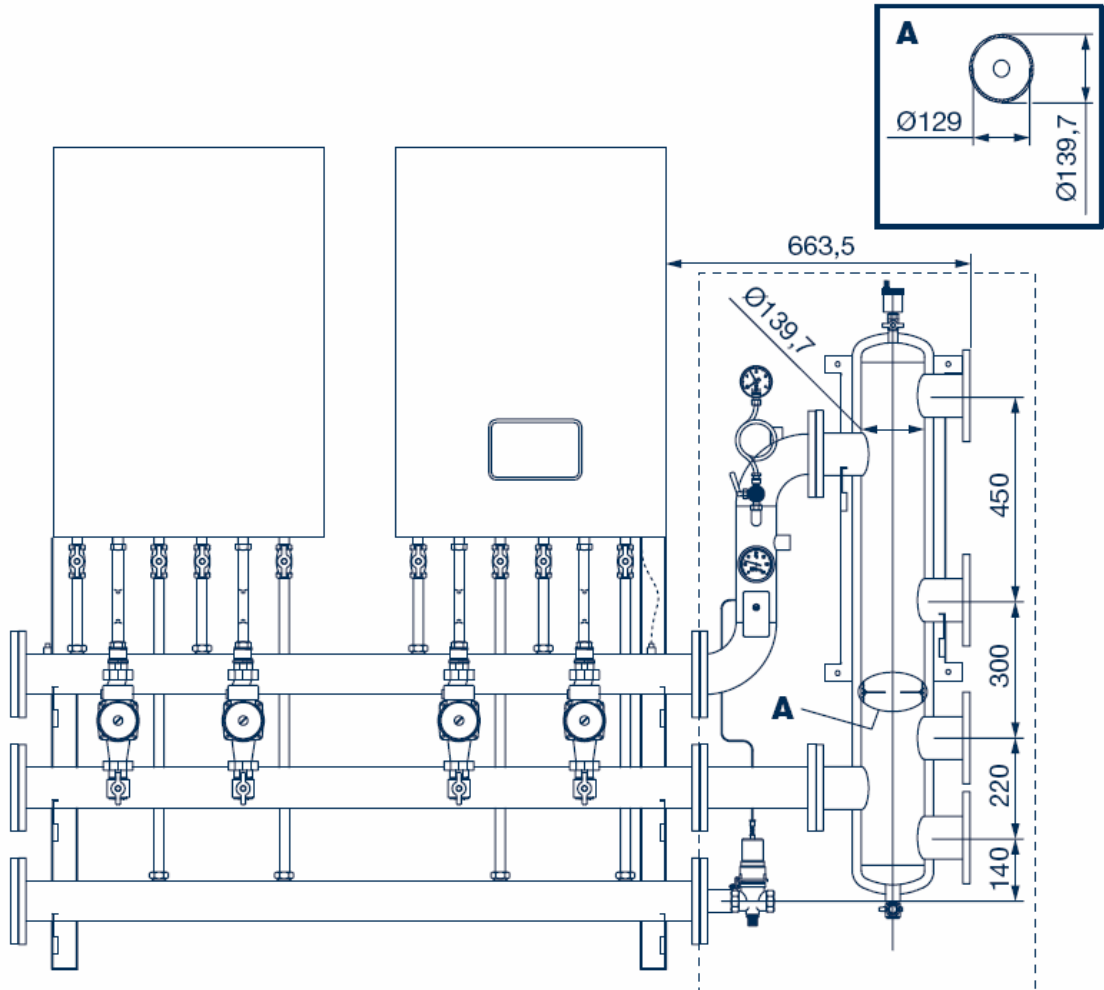
НАЗНАЧЕНИЕ: Данный гидравлический разъединитель оснащен всеми необходимыми компонентами и устройствами безопасности и предназначен только для использования с котлом Power Plus 100 М. К гидравлическому разъединителю возможно подключение двух контуров отопления (низко и высокотемпературный). Гидравлический разъединитель поставляется в сборе, что обеспечивает легкость монтажа. Рекомендуется использовать совместно с комплектами циркуляционного насоса (артикул 1102419) и комплектом гидравлических коллекторов (артикул 1102399). Подключение гидравлического разъединителя возможно как с правой, так и с левой стороны от комплекта гидравлических коллекторов. Максимальный расчетный расход теплоносителя через гидравлический разъединитель составляет $11\text{ м}^3/\text{ч}$.

КОМПЛЕКТАЦИЯ:

1. Предохранительный запорный клапан 1' – 1шт.
2. Кран манометра 3/8' – 1шт.
3. Манометр со шкалой до 10 бар – 1шт.
4. Термометр со шкалой до 120°C – 1шт.
5. Предохранительный прессостат (1-5 бар) – 1шт.
6. Гильза для термометра – 1шт.
7. Штуцеры для присоединения подающих линий контуров отопления $\text{Ø}45\text{ мм}$. – 2 шт.
8. Штуцеры для присоединения обратных линий контуров отопления $\text{Ø}45\text{ мм}$. – 2шт.
9. Автовоздушник 3/8' – 1шт.
10. Сливной кран $\text{Ø}12\text{ мм}$. – 1шт.

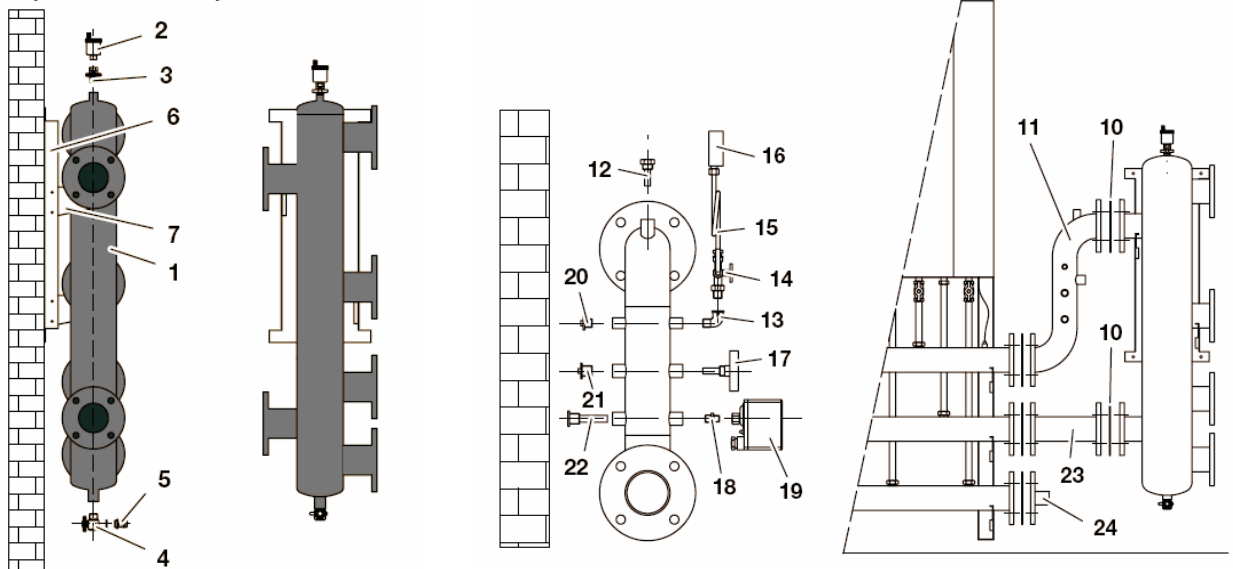
ПРИНАДЛЕЖНОСТИ ДЛЯ КОТЛОВ POWER PLUS

ГИДРАВЛИЧЕСКИЙ РАЗЪЕДИНИТЕЛЬ (до 200 кВт) (АРТИКУЛ 1102559)



НАЗНАЧЕНИЕ: Данный гидравлический разъединитель оснащен всеми необходимыми компонентами и устройствами безопасности и предназначен для использования в системе каскадного регулирования на базе котлов Power Plus мощностью до 200 кВт. К гидравлическому разъединителю возможно подключение двух контуров отопления (низко и высокотемпературный). Рекомендуется использовать совместно с комплектами циркуляционного насоса (артикул 1102419) и комплектом гидравлических коллекторов (артикул 1102409). Максимальный расчетный расход теплоносителя через гидравлический разъединитель составляет $18\text{ м}^3/\text{ч}$.

гидравлический разъединитель

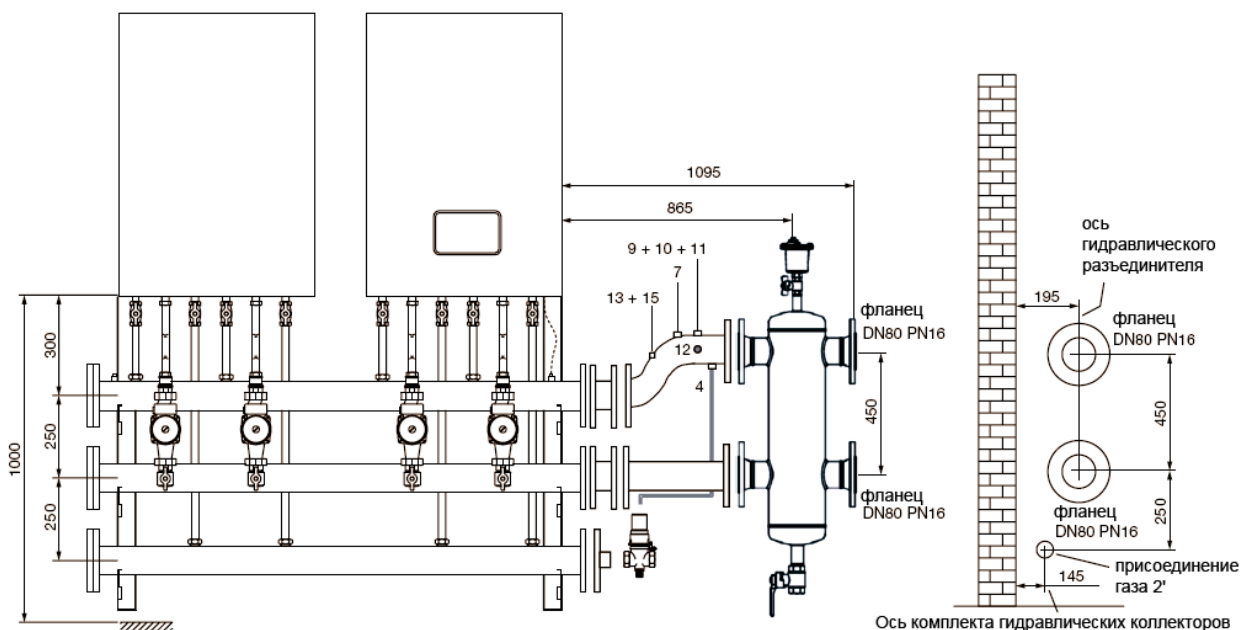


ПРИНАДЛЕЖНОСТИ ДЛЯ КОТЛОВ POWER PLUS

КОМПЛЕКТАЦИЯ:

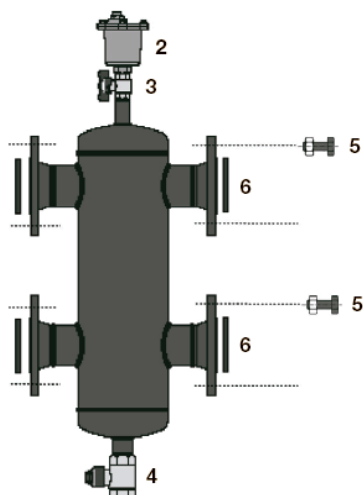
1. Корпус разъединителя – 1 шт.
2. Автовоздушник – 1 шт.
3. Муфта – 1 шт.
4. Сливной кран – 1 шт.
5. Резиновый клапан – 1 шт.
6. Крепежная пластина – 1 шт.
7. Крепежный кронштейн – 2 шт.
8. Крюки для крепления – 2 шт.
9. Болты для крепления подающей и обратной линии – 8 шт.
10. Прокладки 3' – 2 шт.
11. Подающий трубопровод 3' – 1 шт.
12. Гильза для термометра -1/2' – 1 шт.
13. Уголок 1/4' – 1 шт.
14. Присоединение манометра 1/4' – 1 шт.
15. Трубка манометра – 1 шт.
16. Манометр со шкалой до 10 бар 3/8' – 1 шт.
17. Термометр со шкалой до 120⁰С 1/2' – 1 шт.
18. Переходник 1/2'- 1/4' – 1 шт.
19. Прессостат 1/4' (3 бар) – 1 шт.
20. Заглушка 3/8' – 1 шт.
21. Заглушка 1/2' – 1 шт.
22. Гильза для датчика предохранительного запорного клапана
23. Обратный трубопровод 3' – 1 шт.
24. Предохранительный запорный клапан 2' (настройка 98⁰С) – 1 шт.
25. Фланцевое соединение – 1 шт.

ГИДРАВЛИЧЕСКИЙ РАЗЪЕДИНИТЕЛЬ (до 400 кВт) (АРТИКУЛ 1102569)



НАЗНАЧЕНИЕ: Данный гидравлический разъединитель оснащен всеми необходимыми компонентами и устройствами безопасности и предназначен для использования в системе каскадного регулирования на базе котлов Power Plus мощностью до 400 кВт. К гидравлическому разъединителю возможно подключение двух контуров отопления (низко и высокотемпературный). Рекомендуется использовать совместно с комплектами циркуляционного насоса (артикул 1102419) и комплектом гидравлических коллекторов (артикул 1102409). Максимальный расчетный расход теплоносителя через гидравлический разъединитель составляет 28м³/ч.

ПРИНАДЛЕЖНОСТИ ДЛЯ КОТЛОВ POWER PLUS



КОМПЛЕКТАЦИЯ:

1. Корпус разъединителя DN 80 – 1шт.
2. Автовоздушник (присоединение 3/8') – 1шт.
3. Шаровой кран 3/8' – 1шт.
4. Сливной кран 1/2' – 1шт.
5. Болты для крепления подающей и обратной линии – 32шт.
6. Прокладки DN 80 PN 16 – 4шт.
7. Подающий трубопровод DN 80 – 1шт.
8. Гильза для термометра -1/2' – 1шт.
9. Присоединение манометра 1/4' – 1шт.
10. Трубка манометра – 1шт.
11. Манометр со шкалой до 10 бар 3/8' – 1шт.
12. Термометр со шкалой до 120°C 1/2' – 1шт.
13. Прессостат 1/4' (3 бар) – 1шт.
14. Заглушка 3/8' – 1шт.
15. Патрубок 1/2' – 1шт.
16. Обратный трубопровод DN 80 – 1шт.
17. Предохранительный запорный клапан 2' (настройка 98°C) – 1шт.
18. Фланцевое соединение – 1шт.
19. Патрубок 2' – 1шт.



КОМПЛЕКТ ДЛЯ НИЗКОТЕМПЕРАТУРНОГО КОНТУРА (АРТИКУЛ 1102869)

НАЗНАЧЕНИЕ: Предназначен для подключения низкотемпературного контура к единичному котлу или гидравлическому разъединителю. Клапан рассчитан на максимальную производительность 18 м³/ч. Для полноценной работы в низкотемпературном контуре должен быть установлен циркуляционный насос (заказывается отдельно).

КОМПЛЕКТАЦИЯ:

Трехходовой смесительный клапан с электроприводом (1 1/4') – 1шт.
Датчик температуры – 1 шт.

ДРУГИЕ ДОПОЛНИТЕЛЬНЫЕ ПРИНАДЛЕЖНОСТИ

ПУЛЬТ ДИСТАНЦИОННОГО УПРАВЛЕНИЯ (артикул 1102379)

НАЗНАЧЕНИЕ: Пульт дистанционного управления предназначен для удаленного управления как одним котлом, так и системой каскадного управления из нескольких котлов серии Power Plus.

ФУНКЦИОНАЛЬНЫЕ ВОЗМОЖНОСТИ

Блок дистанционного управления при подключении к плате управления котла Power Plus типа MASTER обеспечивает управление включением и выключением либо единичного котла либо всех включенных в систему каскадного управления термоблоков, а также управление работой трех контуров теплоснабжения (высокотемпературный контур отопления, низкотемпературный контур отопления, контур ГВС). Итерфейс блока дистанционного управления позволяет изменять параметры работы системы. Внутри блока дистанционного управления имеется встроенный датчик комнатной температуры.

ПРИНАДЛЕЖНОСТИ ДЛЯ КОТЛОВ POWER PLUS

На встроенном четырех строчном ЖК-дисплее отображается текущая информация о работе системы:

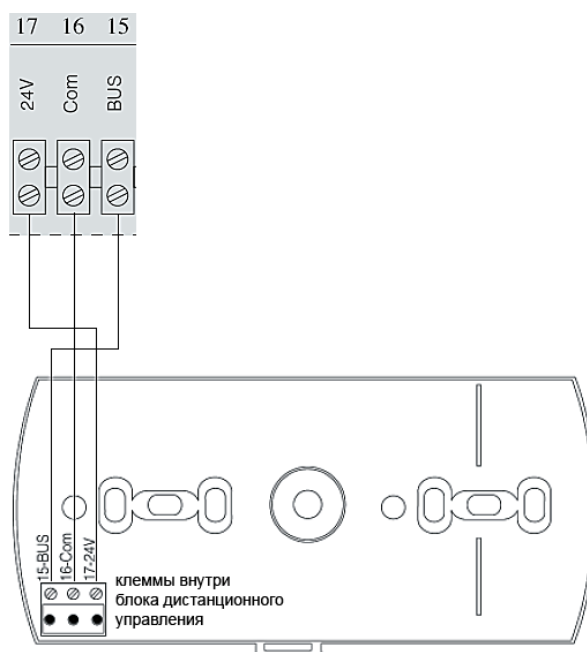
- дата;
- время;
- температура в помещении;
- температура на улице;
- расчетная и текущая температура во всех контурах теплоснабжения;
- коды ошибок;
- состояние элементов системы теплоснабжения и др.

УСТАНОВКА

Пульт дистанционного управления должен устанавливаться на внутренней стене в помещении на высоте не ниже 1,5 от пола. Месторасположение блока дистанционного управления должно быть выбрано так, чтобы исключить воздействие на него сторонних источников тепла и холода, а также сквозняков.

ЭЛЕКТРИЧЕСКИЕ ПОДКЛЮЧЕНИЯ

Пульт дистанционного управления должен быть подключен к соответствующим клеммам на плате котла MASTER (см. схему) посредством трехжильного кабеля с сечением жилы 0,5 – 1 мм². Максимальная длина кабеля не должна превышать 100 метров. Соединительный кабель должен быть проложен отдельно от сетей электроснабжения.



КОМПЛЕКТАЦИЯ

Пульт дистанционного управления – 1 шт.
Винты для крепления – 2 шт.

ДАТЧИК ТЕМПЕРАТУРЫ БОЙЛЕРА-АККУМУЛЯТОРА (артикул 1103059)



НАЗНАЧЕНИЕ: Данный датчик необходим при использовании в системе теплоснабжения отдельно стоящего бойлера – аккумулятора ГВС. Длина кабеля датчика составляет 20 м. Датчик подключается к клеммам 3-4 платы управления котла MASTER