

ЭЛЕМЕНТЫ СИСТЕМ ДЫМОУДАЛЕНИЯ И ВОЗДУХОЗАБОРА

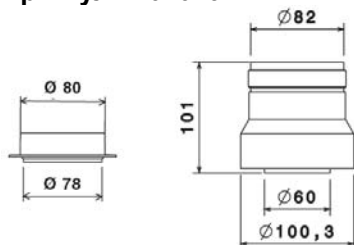
ЭЛЕМЕНТЫ СИСТЕМЫ РАЗДЕЛЬНОГО ДЫМОУДАЛЕНИЯ И ВОЗДУХОЗАБОРА Ø 80 мм (настенные конденсационные котлы)

ОБЛАСТЬ ПРИМЕНЕНИЯ

Настенные конденсационные котлы серий **EXCLUSIVE BOILER GREEN**, **EXCLUSIVE GREEN** и **MYNUTE GREEN**.

КОМПЛЕКТ ДЛЯ РАЗДЕЛЕНИЯ ВОЗДУХОЗАБОРА И ДЫМОУДАЛЕНИЯ

Артикул 1102019



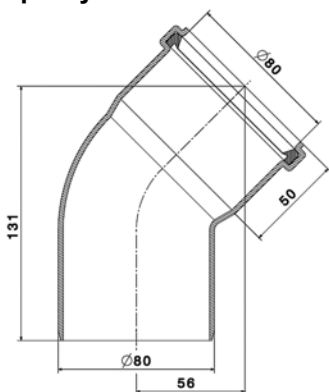
Назначение

Данный комплект предназначен для разделения патрубков дымоудаления и воздухозабора на котле (котел поставляется подготовленным для присоединения коаксиального дымоотвода/воздуховода). Данный комплект обязателен при использовании раздельной системы дымоудаления и воздухозабора.

Комплектация

Воздушный фланец (крепление 2 винтами) – 1 шт.
Воздушный фланец (крепление 3 винтами) – 1 шт.
Заглушка воздушного патрубка – 1 шт.
Винт 3,9x9,5 – 4 шт.

КОЛЕНО 45° Ø 80 мм Артикул 1101899



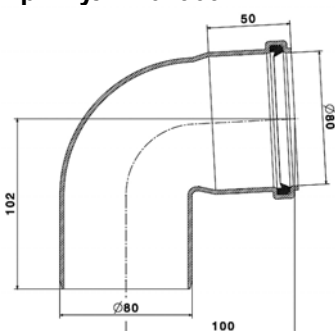
Назначение

Колено используется как элемент системы раздельного дымоудаления и воздухозабора.

Комплектация

Колено 45° Ø 80 мм – 1 шт.

КОЛЕНО 90° Ø 80 мм Артикул 1101909



Назначение

Колено используется как элемент системы раздельного дымоудаления и воздухозабора.

Комплектация

Колено 90° Ø 80 мм – 1 шт.

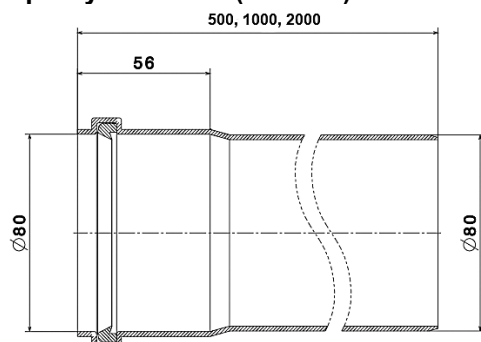
ЭЛЕМЕНТЫ СИСТЕМ ДЫМОУДАЛЕНИЯ И ВОЗДУХОЗАБОРА

УДЛИНИТЕЛЬНЫЙ ЭЛЕМЕНТ Ø 80 мм

Артикул 1101929 (500мм)

Артикул 1101939 (1000мм)

Артикул 1101949 (2000мм)



Назначение

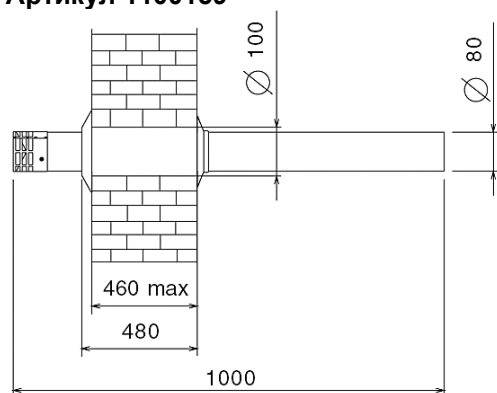
Удлинительный элемент используется как составная часть системы раздельного дымоудаления и воздухозабора. Допускается укорачивание элемента путем пиления со стороны противоположной раструбу.

Комплектация

Удлинительный элемент Ø 80 мм – 1 шт.

СТАНДАРТНЫЙ ГОРИЗОНТАЛЬНЫЙ КОЛЛЕКТОР Ø 80 мм

Артикул 1100159



Назначение

Используется как крайний элемент (вывод за наружную стену) системы раздельного дымоудаления и воздухозабора. Допускается укорачивание коллектора путем пиления со стороны противоположной выводу за наружную стену.

Комплектация

Коллектор Ø 80 мм с оголовком – 1 шт.

Гильза Ø 100 мм для прокладки в стене – 1 шт.

Резиновые манжеты – 2 шт.

ЭЛЕМЕНТЫ СИСТЕМ ДЫМОУДАЛЕНИЯ И ВОЗДУХОЗАБОРА

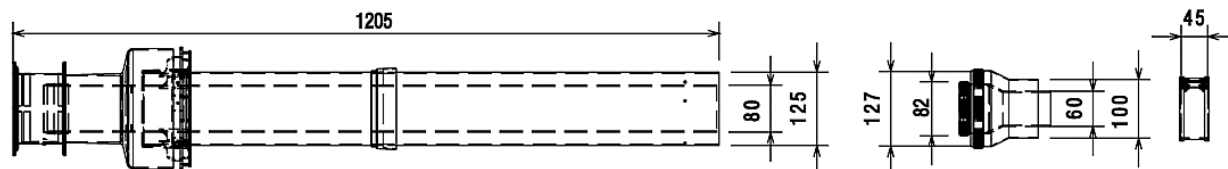
ЭЛЕМЕНТЫ СИСТЕМЫ КОАКСИАЛЬНОГО ДЫМОУДАЛЕНИЯ И ВОЗДУХОЗАБОРА Ø 60/100 мм (настенные конденсационные котлы)

ОБЛАСТЬ ПРИМЕНЕНИЯ

Настенные конденсационные котлы серий **EXCLUSIVE GREEN, EXCLUSIVE BOILER GREEN** и **MYNUTE GREEN**.

СТАНДАРТНЫЙ ВЕРТИКАЛЬНЫЙ КОЛЛЕКТОР Ø 60/100 мм

Артикул 1101889



Назначение

Используется как крайний элемент (вывод через крышу) вертикальной коаксиальной системы дымоотвода и воздуховода. Допускается укорачивание коллектора путем пиления со стороны противоположной выводу через крышу.

Комплектация

Коаксиальный элемент с оголовком Ø 80/125 мм – 1 шт.

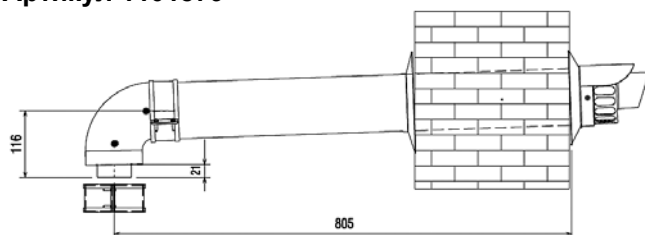
Редуктор Ø 80/125 мм - Ø 60/100 мм – 1 шт.

Хомут Ø100 мм – 1 шт.

Винты и прокладки

СТАНДАРТНЫЙ ГОРИЗОНТАЛЬНЫЙ КОЛЛЕКТОР Ø 60/100 мм

Артикул 1101879



Назначение

Используется как крайний элемент (вывод через наружную стену) горизонтальной коаксиальной системы дымоотвода и воздуховода. Допускается укорачивание коллектора путем пиления со стороны противоположной выводу через наружную стену.

Комплектация

Колено 90° Ø 60-100 мм – 1 шт.

Удлинительный элемент Ø 60-100 мм с гильзой и оголовком – 1 шт.

Резиновые манжеты – 2 шт.

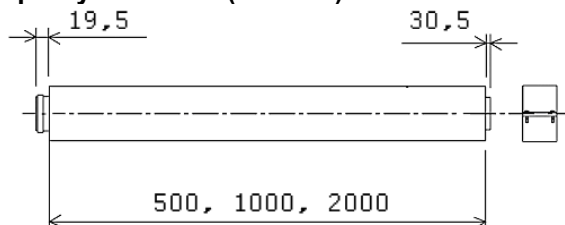
Винты и прокладки.

УДЛИНИТЕЛЬНЫЙ ЭЛЕМЕНТ Ø 60/100 мм

Артикул 1101839 (500мм)

Артикул 1101849 (1000мм)

Артикул 1101859 (2000мм)



Назначение

Удлинительный элемент используется как составная часть системы коаксиального дымоудаления и воздухозабора. Допускается укорачивание элемента путем пиления.

Комплектация

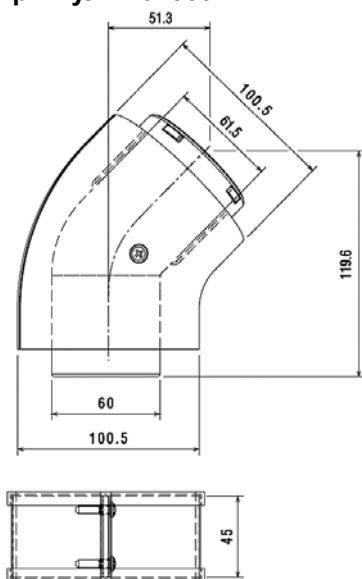
Удлинительный элемент Ø 60 -100 мм – 1 шт.

Хомут Ø 100 -1шт.

Винты и прокладки

ЭЛЕМЕНТЫ СИСТЕМ ДЫМОУДАЛЕНИЯ И ВОЗДУХОЗАБОРА

КОЛЕНО 45° Ø 60/100 мм Артикул 1101809



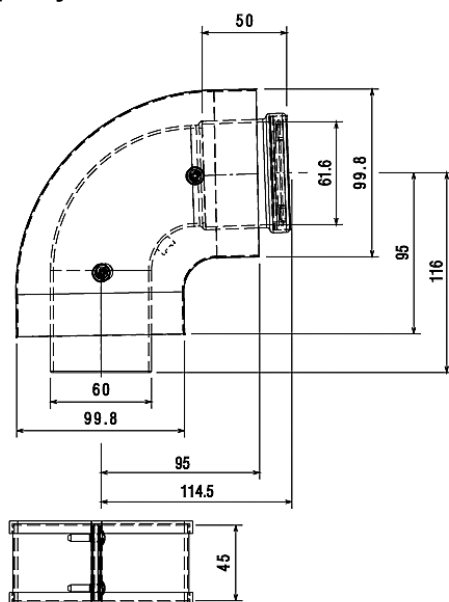
Назначение

Колено используется как элемент системы коаксиального дымоудаления и воздухозабора.

Комплектация

Колено 45° Ø 60-100 мм – 1 шт.
Хомут Ø 100 -1шт.
Винты и прокладки

КОЛЕНО 90° Ø 60/100 мм Артикул 1101819



Назначение

Колено используется как элемент системы коаксиального дымоудаления и воздухозабора.

Комплектация

Колено 90° Ø 60-100 мм – 1 шт.
Хомут Ø 100 -1шт.
Винты и прокладки