

ЭЛЕМЕНТЫ СИСТЕМ ДЫМОУДАЛЕНИЯ И ВОЗДУХОЗАБОРА

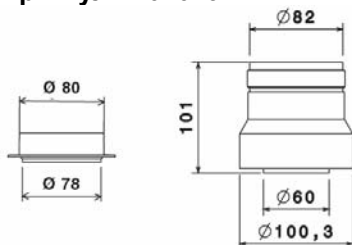
ЭЛЕМЕНТЫ СИСТЕМЫ РАЗДЕЛЬНОГО ДЫМОУДАЛЕНИЯ И ВОЗДУХОЗАБОРА Ø 80 мм (настенные конденсационные котлы)

ОБЛАСТЬ ПРИМЕНЕНИЯ

Настенные конденсационные котлы серий **EXCLUSIVE BOILER GREEN**, **EXCLUSIVE GREEN** и **MYNUTE GREEN**.

КОМПЛЕКТ ДЛЯ РАЗДЕЛЕНИЯ ВОЗДУХОЗАБОРА И ДЫМОУДАЛЕНИЯ

Артикул 1102019



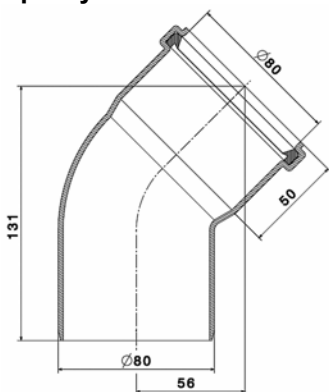
Назначение

Данный комплект предназначен для разделения патрубков дымоудаления и воздухозабора на котле (котел поставляется подготовленным для присоединения коаксиального дымоотвода/воздуховода). Данный комплект обязателен при использовании раздельной системы дымоудаления и воздухозабора.

Комплектация

Воздушный фланец (крепление 2 винтами) – 1 шт.
Воздушный фланец (крепление 3 винтами) – 1 шт.
Заглушка воздушного патрубка – 1 шт.
Винт 3,9x9,5 – 4 шт.

КОЛЕНО 45° Ø 80 мм Артикул 1101899



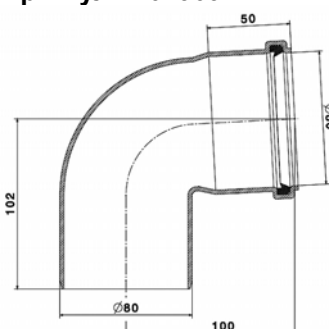
Назначение

Колено используется как элемент системы раздельного дымоудаления и воздухозабора.

Комплектация

Колено 45° Ø 80 мм – 1 шт.

КОЛЕНО 90° Ø 80 мм Артикул 1101909



Назначение

Колено используется как элемент системы раздельного дымоудаления и воздухозабора.

Комплектация

Колено 90° Ø 80 мм – 1 шт.

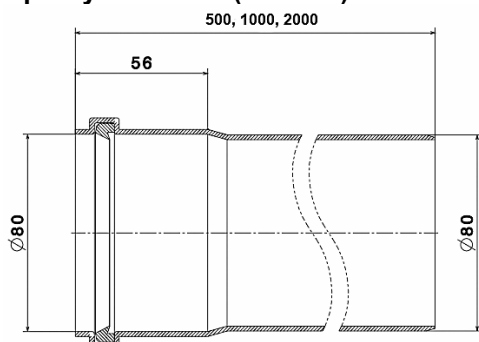
ЭЛЕМЕНТЫ СИСТЕМ ДЫМОУДАЛЕНИЯ И ВОЗДУХОЗАБОРА

УДЛИНИТЕЛЬНЫЙ ЭЛЕМЕНТ Ø 80 мм

Артикул 1101929 (500мм)

Артикул 1101939 (1000мм)

Артикул 1101949 (2000мм)



Назначение

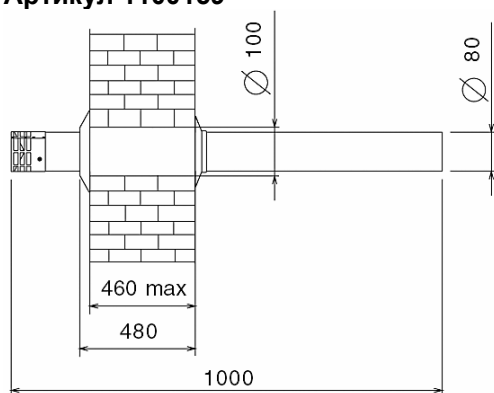
Удлинительный элемент используется как составная часть системы раздельного дымоудаления и воздухозабора. Допускается укорачивание элемента путем пиления со стороны противоположной раструбу.

Комплектация

Удлинительный элемент Ø 80 мм – 1 шт.

СТАНДАРТНЫЙ ГОРИЗОНТАЛЬНЫЙ КОЛЛЕКТОР Ø 80 мм

Артикул 1100159



Назначение

Используется как крайний элемент (вывод за наружную стену) системы раздельного дымоудаления и воздухозабора. Допускается укорачивание коллектора путем пиления со стороны противоположной выводу за наружную стену.

Комплектация

Коллектор Ø 80 мм с оголовком – 1 шт.

Гильза Ø 100 мм для прокладки в стене – 1 шт.

Резиновые манжеты – 2 шт.

ЭЛЕМЕНТЫ СИСТЕМ ДЫМОУДАЛЕНИЯ И ВОЗДУХОЗАБОРА

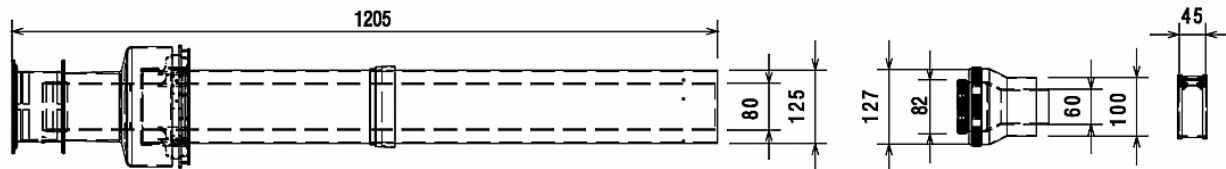
ЭЛЕМЕНТЫ СИСТЕМЫ КОАКСИАЛЬНОГО ДЫМОУДАЛЕНИЯ И ВОЗДУХОЗАБОРА Ø 60/100 мм (настенные конденсационные котлы)

ОБЛАСТЬ ПРИМЕНЕНИЯ

Настенные конденсационные котлы серий **EXCLUSIVE GREEN** и **MYNUTE GREEN**.

СТАНДАРТНЫЙ ВЕРТИКАЛЬНЫЙ КОЛЛЕКТОР Ø 60/100 мм

Артикул 1101889



Назначение

Используется как крайний элемент (вывод через крышу) вертикальной коаксиальной системы дымоотвода и воздуховода. Допускается укорачивание коллектора путем пиления со стороны противоположной выводу через крышу.

Комплектация

Коаксиальный элемент с оголовком Ø 80/125 мм – 1 шт.

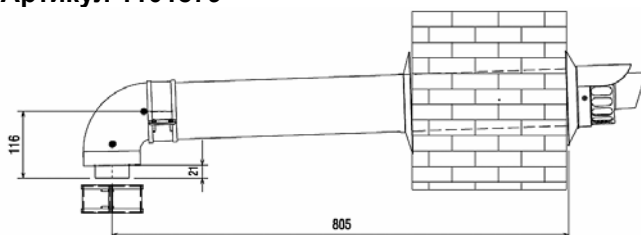
Редуктор Ø 80/125 мм - Ø 60/100 мм – 1 шт.

Хомут Ø100 мм – 1 шт.

Винты и прокладки

СТАНДАРТНЫЙ ГОРИЗОНТАЛЬНЫЙ КОЛЛЕКТОР Ø 60/100 мм

Артикул 1101879



Назначение

Используется как крайний элемент (вывод через наружную стену) горизонтальной коаксиальной системы дымоотвода и воздуховода. Допускается укорачивание коллектора путем пиления со стороны противоположной выводу через наружную стену.

Комплектация

Колено 90° Ø 60-100 мм – 1 шт.

Удлинительный элемент Ø 60-100 мм с гильзой и оголовком – 1 шт.

Резиновые манжеты – 2 шт.

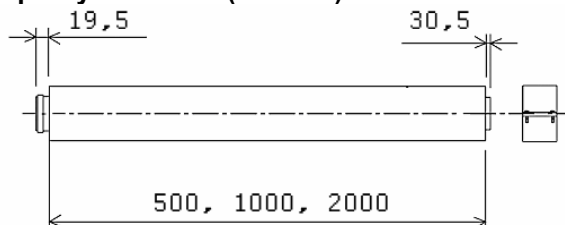
Винты и прокладки.

УДЛИНИТЕЛЬНЫЙ ЭЛЕМЕНТ Ø 60/100 мм

Артикул 1101839 (500мм)

Артикул 1101849 (1000мм)

Артикул 1101859 (2000мм)



Назначение

Удлинительный элемент используется как составная часть системы коаксиального дымоудаления и воздухозабора. Допускается укорачивание элемента путем пиления.

Комплектация

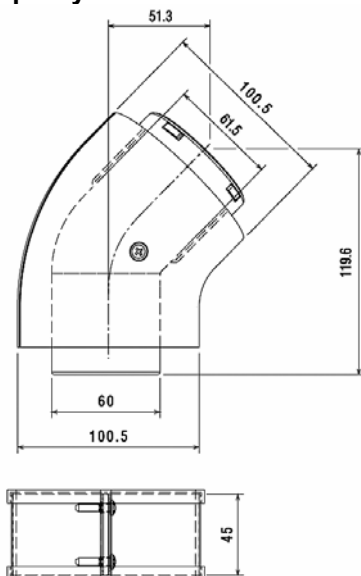
Удлинительный элемент Ø 60 -100 мм – 1 шт.

Хомут Ø 100 -1шт.

Винты и прокладки

ЭЛЕМЕНТЫ СИСТЕМ ДЫМОУДАЛЕНИЯ И ВОЗДУХОЗАБОРА

КОЛЕНО 45° Ø 60/100 мм Артикул 1101809



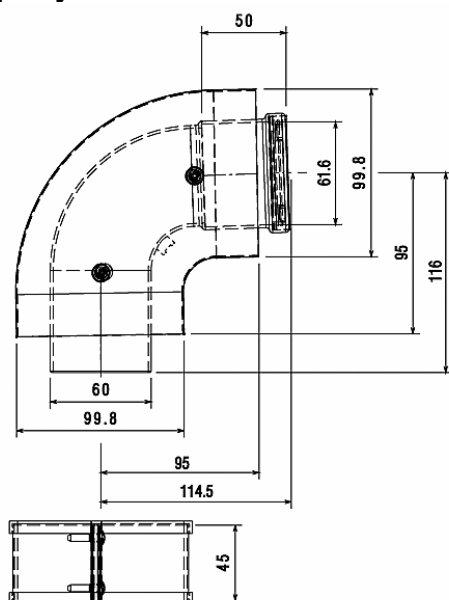
Назначение

Колено используется как элемент системы коаксиального дымоудаления и воздухозабора.

Комплектация

Колено 45° Ø 60-100 мм – 1 шт.
Хомут Ø 100 -1шт.
Винты и прокладки

КОЛЕНО 90° Ø 60/100 мм Артикул 1101819



Назначение

Колено используется как элемент системы коаксиального дымоудаления и воздухозабора.

Комплектация

Колено 90° Ø 60-100 мм – 1 шт.
Хомут Ø 100 -1шт.
Винты и прокладки

ЭЛЕМЕНТЫ СИСТЕМ ДЫМОУДАЛЕНИЯ И ВОЗДУХОЗАБОРА

ЭЛЕМЕНТЫ СИСТЕМЫ РАЗДЕЛЬНОГО ДЫМОУДАЛЕНИЯ И ВОЗДУХОЗАБОРА Ø 80 мм (настенные газовые котлы)

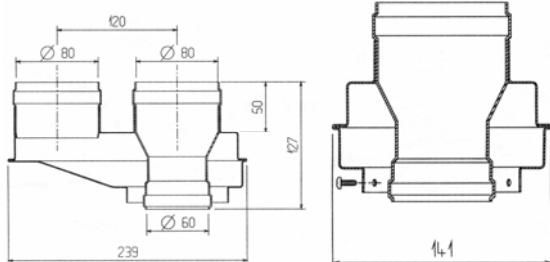
ОБЛАСТЬ ПРИМЕНЕНИЯ

Настенные газовые котлы с закрытой камерой сгорания серий **CIAO, CITY, MYNUTE DGT, EXCLUSIVE, BOILER, КОМПАКТ**.

Проточные газовые водонагреватели с закрытой камерой сгорания серии **IDRABAGNO ESI**.
Напольные чугунные котлы с закрытой камерой сгорания серий **NOVELLA, FABULA**.

КОМПЛЕКТ ДЛЯ РАЗДЕЛЕНИЯ ВОЗДУХОЗАБОРА И ДЫМОУДАЛЕНИЯ

Артикул 1100749



Назначение

Данный комплект предназначен для разделения патрубков дымоудаления и воздухозабора на котле или водонагревателе (поставляются подготовленными для присоединения коаксиального дымоотвода/воздузовода). Данный комплект обязателен при использовании раздельной системы дымоудаления и воздухозабора. Конструкция этого комплекта позволяет использовать его на удалении от котла (т. е. часть системы может быть коаксиальной, а часть раздельной).

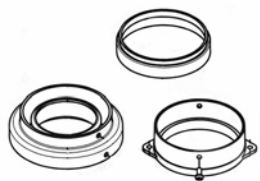
Комплектация

Разделитель – 1 шт.

Винт – 2 шт.

КОМПЛЕКТ ДЛЯ РАЗДЕЛЕНИЯ ВОЗДУХОЗАБОРА И ДЫМОУДАЛЕНИЯ

Артикул 1100839



Назначение

Данный комплект предназначен для разделения патрубков дымоудаления и воздухозабора на котле (котел поставляется подготовленным для присоединения коаксиального дымоотвода/воздузовода). Данный комплект обязателен при использовании раздельной системы дымоудаления и воздухозабора. **Не применяется для проточных водонагревателей серии IDRABAGNO ESI и котлов серии BOILER.**

Комплектация

Воздушный дефлектор – 1 шт.

Заглушка воздушного патрубка – 1 шт.

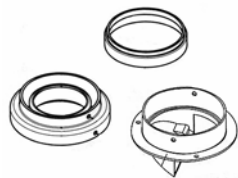
Фланец дымовых газов – 1 шт.

Прокладка дымоотвода – 1 шт.

Винт – 4 шт.

КОМПЛЕКТ ДЛЯ РАЗДЕЛЕНИЯ ВОЗДУХОЗАБОРА И ДЫМОУДАЛЕНИЯ

Артикул 1100549



Назначение

Данный комплект предназначен для разделения патрубков дымоудаления и воздухозабора на котле серии **BOILER** (котел поставляется подготовленным для присоединения коаксиального дымоотвода/воздузовода). Данный комплект обязателен при использовании раздельной системы дымоудаления и воздухозабора.

Комплектация

Воздушный дефлектор – 1 шт.

Заглушка воздушного патрубка – 1 шт.

Фланец дымовых газов – 1 шт.

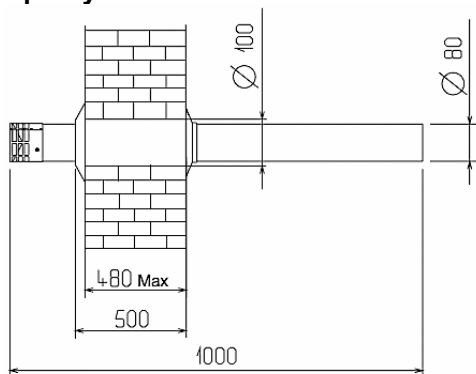
Прокладка дымоотвода – 1 шт.

Винт – 3 шт.

ЭЛЕМЕНТЫ СИСТЕМ ДЫМОУДАЛЕНИЯ И ВОЗДУХОЗАБОРА

СТАНДАРТНЫЙ ГОРИЗОНТАЛЬНЫЙ КОЛЛЕКТОР ДЛЯ ДЫМОУДАЛЕНИЯ Ø 80 мм

Артикул 1100149



Назначение

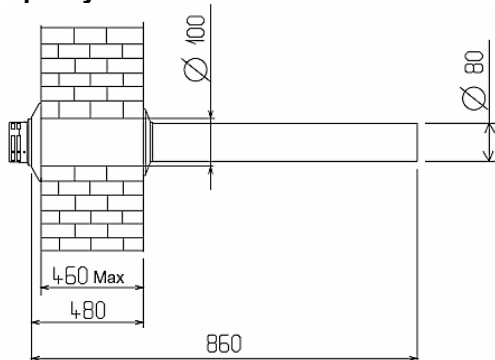
Используется как крайний элемент (вывод через наружную стену) горизонтального дымоотвода. Допускается укорачивание коллектора путем пиления со стороны противоположной выводу через наружную стену.

Комплектация

Дымоотвод Ø 80 мм с оголовком – 1 шт.
Гильза Ø 100 мм для прокладки в стене – 1 шт.
Резиновые манжеты – 2 шт.

СТАНДАРТНЫЙ ГОРИЗОНТАЛЬНЫЙ КОЛЛЕКТОР ДЛЯ ВОЗДУХОЗАБОРА Ø 80 мм

Артикул 1100139



Назначение

Используется как крайний элемент (вывод через наружную стену) горизонтального воздуховода. Допускается укорачивание коллектора путем пиления со стороны противоположной выводу через наружную стену.

Комплектация

Воздуховод Ø 80 мм с оголовком – 1 шт.
Гильза Ø 100 мм для прокладки в стене – 1 шт.
Резиновые манжеты – 2 шт.

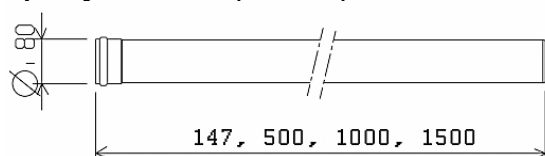
УДЛИНИТЕЛЬНЫЙ ЭЛЕМЕНТ Ø 80 мм

Артикул 1100179 (147мм)

Артикул 1100189 (500мм)

Артикул 1100199 (1000мм)

Артикул 1100209 (2000мм)



Назначение

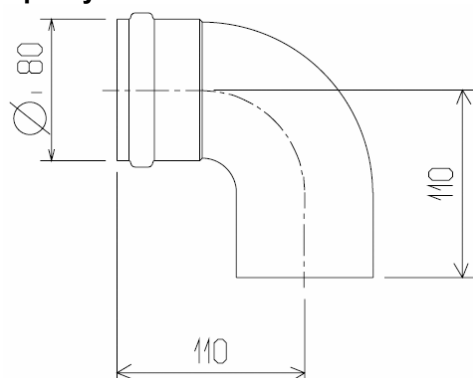
Удлинительный элемент используется как составная часть системы раздельного дымоудаления и воздухозабора. Допускается укорачивание элемента путем пиления.

Комплектация

Удлинительный элемент Ø 80 мм – 1 шт.

КОЛЕНО 90° Ø 80 мм

Артикул 1100169



Назначение

Колено используется как элемент системы раздельного дымоудаления и воздухозабора.

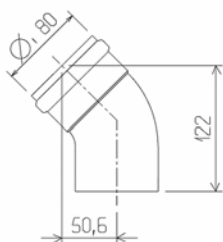
Комплектация

Колено 90° Ø 80 мм – 1 шт.

КОЛЕНО 45° Ø 80 мм

ЭЛЕМЕНТЫ СИСТЕМ ДЫМОУДАЛЕНИЯ И ВОЗДУХОЗАБОРА

Артикул 1100159



Назначение

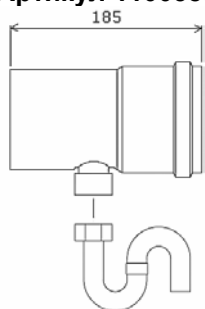
Колено используется как элемент системы отдельного дымоудаления и воздухозабора.

Комплектация

Колено 45° Ø 80 мм – 1шт.

ЭЛЕМЕНТ ДЛЯ УДАЛЕНИЯ КОНДЕНСАТА ГОРИЗОНТАЛЬНЫЙ Ø 80 мм

Артикул 1100589



Назначение

Элемент для удаления конденсата используется как составная часть горизонтальной системы отдельного дымоудаления и воздухозабора.

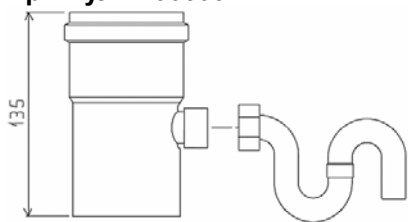
Комплектация

Элемент для удаления конденсата Ø 80 мм – 1шт.

Гидрозатвор – 1шт.

ЭЛЕМЕНТ ДЛЯ УДАЛЕНИЯ КОНДЕНСАТА ГОРИЗОНТАЛЬНЫЙ Ø 80 мм

Артикул 1100599



Назначение

Элемент для удаления конденсата используется как составная часть вертикальной системы отдельного дымоудаления и воздухозабора.

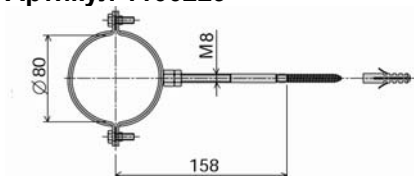
Комплектация

Элемент для удаления конденсата Ø 80 мм – 1шт.

Гидрозатвор – 1шт.

КРОНШТЕЙН КРЕПЛЕНИЯ Ø 80 мм

Артикул 1100229



Назначение

Используется для крепления к стене коллекторов системы отдельного дымоудаления и воздухозабора.

Комплектация

Кронштейн в комплекте – 4шт.

ТЕПЛОИЗОЛИРОВАННЫЕ ЭЛЕМЕНТЫ ВОЗДУХОВОДОВ

ОБЛАСТЬ ПРИМЕНЕНИЯ

Теплоизолированные воздуховоды применяются в помещениях с повышенной влажностью для предотвращения образования конденсата на их внешней поверхности вследствие поступления воздуха с низкой температурой. Могут использоваться с любыми настенными и напольными котлами с закрытой камерой сгорания.

Ни в коем случае нельзя использовать теплоизолированные воздуховоды в качестве теплоизолированных дымоотводов!

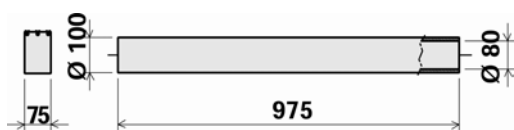
Особенности монтажа

При проектировании системы воздухозабора следует учитывать, что первым от котла должно быть установлено **колено без теплоизоляции (артикул 1100159 или 1100169)** и только потом теплоизолированные элементы.

УДЛИНИТЕЛЬНЫЙ ЭЛЕМЕНТ С ТЕПЛОИЗОЛЯЦИЕЙ

ЭЛЕМЕНТЫ СИСТЕМ ДЫМОУДАЛЕНИЯ И ВОЗДУХОЗАБОРА

Артикул 695269



Назначение

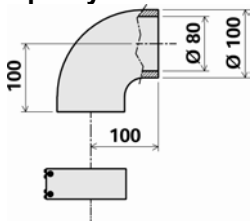
Удлинительный элемент используется как составная часть системы воздухозабора. Допускается укорачивание элемента путем пиления.

Комплектация

Коллектор теплоизолированный -1шт.
Хомут \varnothing 100мм – 1шт.
Винты с прокладками

КОЛЕНО 90° С ТЕПЛОИЗОЛЯЦИЕЙ

Артикул 695279



Назначение

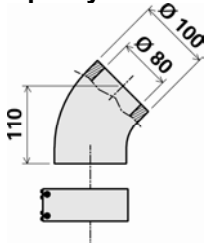
Колено используется как элемент системы воздухозабора.

Комплектация

Колено теплоизолированное 90° - 1шт.
Хомут \varnothing 100мм – 1шт.
Винты с прокладками

КОЛЕНО 45° С ТЕПЛОИЗОЛЯЦИЕЙ

Артикул 695289



Назначение

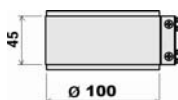
Колено используется как элемент системы воздухозабора.

Комплектация

Колено теплоизолированное 45° – 1шт.
Хомут \varnothing 100мм – 1шт.
Винты с прокладками

ХОМУТ \varnothing 100- 80 мм

Артикул 695319



Назначение

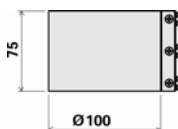
Хомут предназначен для соединения теплоизолированных элементов системы воздуховодов (нар. \varnothing 100 мм) с обычными элементами системы воздуховодов (нар. \varnothing 80 мм).

Комплектация

Хомут \varnothing 100-80мм – 1шт.
Винты с прокладками

ХОМУТ \varnothing 100 мм

Артикул 695309



Назначение

Хомут предназначен для соединения теплоизолированных элементов системы воздуховодов (нар. \varnothing 100 мм).

Комплектация

Хомут \varnothing 100-80мм – 1шт.
Винты с прокладками

ЭЛЕМЕНТЫ СИСТЕМ ДЫМОУДАЛЕНИЯ И ВОЗДУХОЗАБОРА

ЭЛЕМЕНТЫ СИСТЕМЫ КОАКСИАЛЬНОГО ДЫМОУДАЛЕНИЯ И ВОЗДУХОЗАБОРА Ø 60-100 мм (настенные газовые котлы)

ОБЛАСТЬ ПРИМЕНЕНИЯ

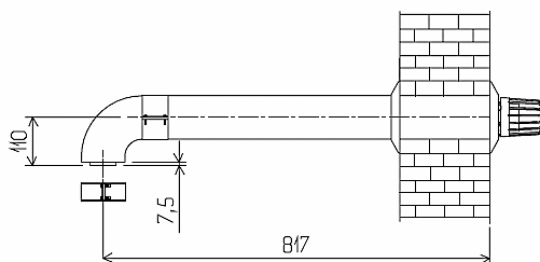
Настенные газовые котлы с закрытой камерой сгорания серий **CIAO, CITY, MYNUTE DGT, EXCLUSIVE, BOILER, КОМПАКТ**.

Проточные газовые водонагреватели с закрытой камерой сгорания серии **IDRABAGNO ESI**.

Напольные чугунные котлы с закрытой камерой сгорания серий **NOVELLA, FABULA**.

СТАНДАРТНЫЙ ГОРИЗОНТАЛЬНЫЙ КОЛЛЕКТОР ДЛЯ ДЫМОУДАЛЕНИЯ И ВОЗДУХОЗАБОРА Ø 60-100 мм

Артикул 1100019



Назначение

Используется как стандартный набор компонентов для горизонтального дымоудаления и воздухозабора (вывод через наружную стену). Допускается укорачивание коллектора путем пиления удлинительного элемента со стороны противоположной выводу через наружную стену.

Комплектация

Колено 90° Ø 60-100 мм – 1шт.

Удлинительный элемент Ø 60-100 мм с гильзой и оголовком – 1шт.

Резиновые манжеты – 2шт.

Хомут Ø 60 -1шт.

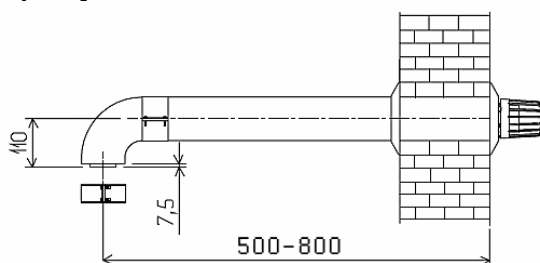
Хомут Ø 100 h-45мм -1шт.

Хомут Ø 100 h-60мм -1шт.

Винты и прокладки

СТАНДАРТНЫЙ ГОРИЗОНТАЛЬНЫЙ ТЕЛЕСКОПИЧЕСКИЙ КОЛЛЕКТОР ДЛЯ ДЫМОУДАЛЕНИЯ И ВОЗДУХОЗАБОРА Ø 60-100 мм

Артикул 1100079



Назначение

Используется как стандартный набор компонентов для горизонтального дымоудаления и воздухозабора (вывод через наружную стену). Благодаря телескопической конструкции его длина может быть уменьшена на 300 мм.

Комплектация

Колено 90° Ø 60-100 мм – 1шт.

Удлинительный телескопический элемент Ø 60-100 мм с гильзой и оголовком – 1шт.

Резиновые манжеты – 2шт.

Хомут Ø 60 -1шт.

Хомут Ø 100 h-45мм -1шт.

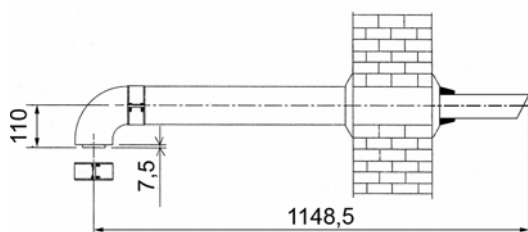
Хомут Ø 100 h-60мм -1шт.

Винты и прокладки

ЭЛЕМЕНТЫ СИСТЕМ ДЫМОУДАЛЕНИЯ И ВОЗДУХОЗАБОРА

СТАНДАРТНЫЙ ГОРИЗОНТАЛЬНЫЙ КОЛЛЕКТОР ДЛЯ ДЫМОУДАЛЕНИЯ И ВОЗДУХОЗАБОРА Ø 60-100 мм (с антиобледенительным оголовком)

Артикул 2410049



Назначение

Используется как стандартный набор компонентов для горизонтального дымоудаления и воздухозабора (вывод через наружную стену). Допускается укорачивание коллектора путем пилиния удлинительного элемента со стороны противоположной выводу через наружную стену. Коллектор имеет специальный оголовок, предотвращающий образование сосульки при низких температурах наружного воздуха.

Комплектация

Колено Ø60/100 мм - 1 шт.

Элемент коаксиальный с оголовком Ø60/100 мм.-1 шт.

Манжета декоративная - 2 шт.

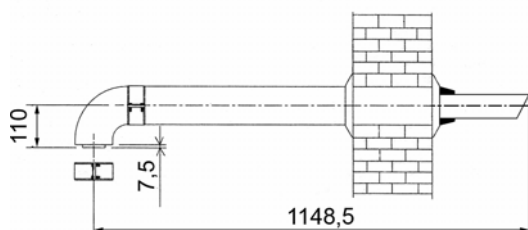
Хомут Ø60 мм - 1 шт.

Хомут Ø100 мм - 2 шт.

Винты и прокладки - 1 шт.

СТАНДАРТНЫЙ ГОРИЗОНТАЛЬНЫЙ КОЛЛЕКТОР ДЛЯ ДЫМОУДАЛЕНИЯ И ВОЗДУХОЗАБОРА Ø 60-100 мм (с антиобледенительным оголовком и теплоизолированным дымоотводом)

Артикул 2410059



Назначение

Используется как стандартный набор компонентов для горизонтального дымоудаления и воздухозабора (вывод через наружную стену). Допускается укорачивание коллектора путем пилиния удлинительного элемента со стороны противоположной выводу через наружную стену. Коллектор имеет теплоизолированный дымоотвод, препятствующий образованию конденсата на внутренней поверхности воздуховода, и специальный оголовок, предотвращающий образование сосульки при низких температурах наружного воздуха.

Комплектация

Колено Ø60/100 мм - 1 шт.

Элемент коаксиальный с оголовком и теплоизолированным дымоотводом Ø60/100 мм.-1 шт.

Манжета декоративная - 2 шт.

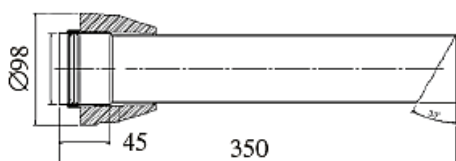
Хомут Ø60 мм - 1 шт.

Хомут Ø100 мм - 2 шт.

Винты и прокладки - 1 шт.

АНТИОБЛЕДИТЕЛЬНЫЙ ОГОЛОВОК

Артикул 2410039



Назначение

Может быть установлен в **стандартный горизонтальный коллектор (артикул 1100019)** вместо существующего оголовка. Позволяет решить проблему образования сосульки на оголовке в ранее установленных системах.

Комплектация

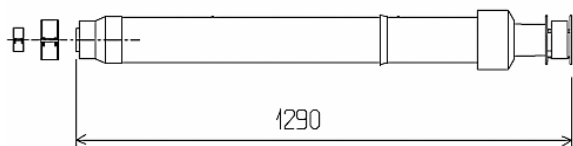
Оголовок Ø 60 мм – 1шт.

Пластиковый суппорт – 1шт.

ЭЛЕМЕНТЫ СИСТЕМ ДЫМОУДАЛЕНИЯ И ВОЗДУХОЗАБОРА

СТАНДАРТНЫЙ ВЕРТИКАЛЬНЫЙ КОЛЛЕКТОР ДЛЯ ДЫМОУДАЛЕНИЯ И ВОЗДУХОЗАБОРА Ø 60-100 мм

Артикул 1100029



Назначение

Используется как крайний элемент (вывод через крышу) вертикальной коаксиальной системы дымоотвода и воздуховода. Допускается укорачивание коллектора путем пиления со стороны противоположной выводу через крышу. Рекомендуется использовать совместно с защитной манжетой (артикул 1100069 или 1100059)

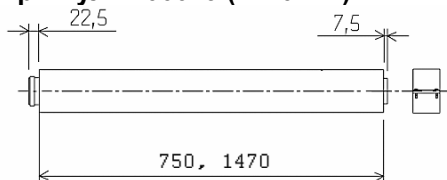
Комплектация

Удлинительный элемент Ø 60-100 мм с гильзой и оголовком – 1шт.
Хомут Ø 60 -1шт.
Хомут Ø 100 -1шт.
Винты и прокладки

УДЛИНИТЕЛЬНЫЙ ЭЛЕМЕНТ Ø 60-100 мм

Артикул 1100039 (750мм)

Артикул 1100049 (1470 мм)



Назначение

Удлинительный элемент используется как составная часть системы дымоудаления и воздухозабора. Допускается укорачивание элемента путем пиления со стороны, где отсутствует раструб на дымоотводе.

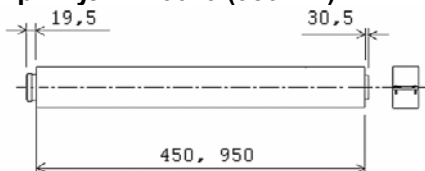
Комплектация

Удлинительный элемент Ø 60 -100 мм – 1шт.
Хомут Ø 100 -1шт.
Винты и прокладки

УДЛИНИТЕЛЬНЫЙ ТЕПЛОИЗОЛИРОВАННЫЙ ЭЛЕМЕНТ Ø 60-100 мм

Артикул 2410069 (450мм)

Артикул 2410079 (950 мм)



Назначение

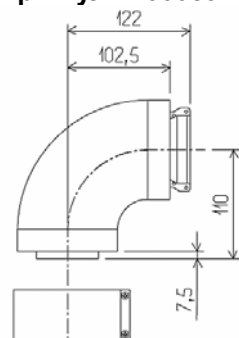
Теплоизолированный элемент используется как удлинитель для стандартных коллекторов (артикул 2410049 и 2410059).

Комплектация

Удлинительный теплоизолированный элемент Ø 60 -100 мм – 1шт.
Хомут Ø 100 -1шт.
Винты и прокладки

КОЛЕНО 90° Ø 60-100 мм

Артикул 1100089



Назначение

Колено используется как элемент системы дымоудаления и воздухозабора.

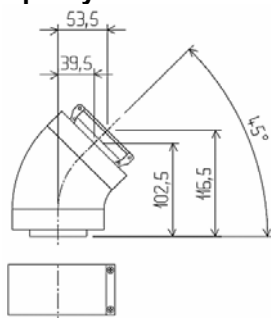
Комплектация

Колено 90° Ø 60-100 мм – 1шт.
Хомут Ø 100 -1шт.
Винты и прокладки

ЭЛЕМЕНТЫ СИСТЕМ ДЫМОУДАЛЕНИЯ И ВОЗДУХОЗАБОРА

КОЛЕНО 45° Ø 60-100 мм

Артикул 1100199



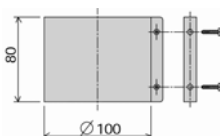
Назначение

Колено используется как элемент системы дымоудаления и воздухозабора.

Комплектация

Колено 45° Ø 60-100 мм – 1шт.
Хомут Ø 100 -1шт.
Винты и прокладки

ХОМУТ Ø100 мм Артикул 1100119



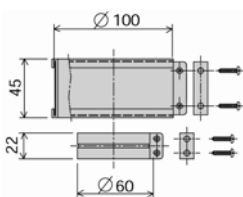
Назначение

Хомут используется для соединения наружной трубы элементов коаксиальных дымоотводов/воздуховодов.

Комплектация

Хомут Ø 100 -1шт.
Винты и прокладки

КОМПЛЕКТ ХОМУТОВ Артикул 1100109



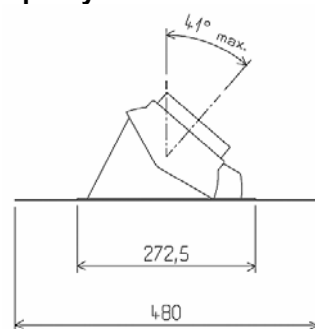
Назначение

Хомуты используются для соединения наружной и внутренней труб элементов коаксиальных дымоотводов/воздуховодов.

Комплектация

Хомут Ø 60 -1шт.
Хомут Ø 100 -1шт.
Винты и прокладки

МАНЖЕТА ЗАЩИТНАЯ ДЛЯ НАКЛОННОЙ КРЫШИ Артикул 1100069



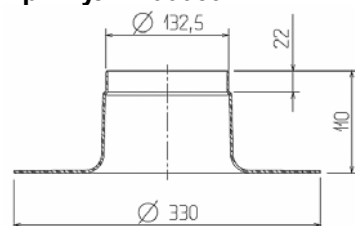
Назначение

Благодаря основанию из свинцового листа манжета изолирует снаружи отверстие в наклонной крыше при прокладке через нее стандартного вертикального коллектора (артикул 1100029). Манжета покрывает угол наклона крыши от 0 до 41°.

Комплектация

Манжета защитная – 1шт.

МАНЖЕТА ЗАЩИТНАЯ ДЛЯ ПЛОСКОЙ КРЫШИ Артикул 1100059



Назначение

Манжета изолирует снаружи отверстие в плоской крыше при прокладке через нее стандартного вертикального коллектора (артикул 1100029).

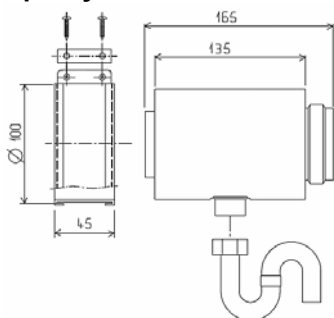
Комплектация

Манжета защитная – 1шт.

ЭЛЕМЕНТЫ СИСТЕМ ДЫМОУДАЛЕНИЯ И ВОЗДУХОЗАБОРА

ЭЛЕМЕНТ ДЛЯ УДАЛЕНИЯ КОНДЕНСАТА ГОРИЗОНТАЛЬНЫЙ Ø 60-100 мм

Артикул 1100579



Назначение

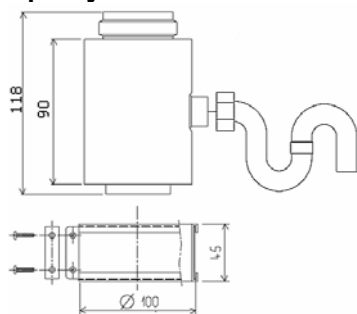
Элемент для удаления конденсата используется как составная часть горизонтальной системы дымоудаления и воздухозабора.

Комплектация

Элемент для удаления конденсата Ø 60-100 мм – 1шт.
Гидрозатвор – 1шт.
Хомут Ø 100 -1шт.
Винты и прокладки

ЭЛЕМЕНТ ДЛЯ УДАЛЕНИЯ КОНДЕНСАТА ГОРИЗОНТАЛЬНЫЙ Ø 60-100 мм

Артикул 696179



Назначение

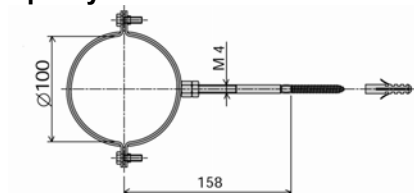
Элемент для удаления конденсата используется как составная часть вертикальной системы дымоудаления и воздухозабора.

Комплектация

Элемент для удаления конденсата Ø 60-100 мм – 1шт.
Гидрозатвор – 1шт.
Хомут Ø 100 -1шт.
Винты и прокладки

КРОНШТЕЙН КРЕПЛЕНИЯ Ø100 мм

Артикул 1100129



Назначение

Используется для крепления к стене коллекторов коаксиальной системы дымоудаления и воздухозабора.

Комплектация

Кронштейн в комплекте – 4шт.