

БОЙЛЕР-АККУМУЛЯТОР

7200
V PLUS

ТЕХНИЧЕСКИЙ ПАСПОРТ



ГАММА

МОДЕЛЬ	артикул
RIELLO 7200.200 V PLUS	4030203
RIELLO 7200.300 V PLUS	4030205
RIELLO 7200.430 V PLUS	4030207
RIELLO 7200.550 V PLUS	4030209

ОГЛАВЛЕНИЕ

ОБЩИЕ СВЕДЕНИЯ

Общие рекомендации	стр.	4
Основные правила безопасности	“	4
Описание бойлера	“	5
Идентификация	“	5
Конструкция	“	5
Технические характеристики	“	6
Гидравлическая схема	“	6

МОНТАЖНИКУ

Приемка бойлера	стр.	7
Размеры и вес	“	7
Перемещение	“	8
Помещение для установки бойлера	“	8
Установка в старой системе или модернизация	“	8
Подключение воды	“	9
Установка датчиков	“	11

СЛУЖБА ТЕХНИЧЕСКОГО СЕРВИСА

Подготовка к первому пуску	стр.	11
Первый пуск	“	11
Процедура проверки во время и после первого пуска	“	12
Отключение на длительное время	“	12
Техническое обслуживание	“	13
Чистка бойлера	“	13
Вероятные неисправности и методы их исправления	“	14

В тексте руководства вы можете встретить следующие символы:










ВНИМАНИЕ = действия, которые требуют повышенного внимания и соответствующей подготовки











ЗАПРЕЩЕНО = действия, которые НЕЛЬЗЯ ВЫПОЛНЯТЬ ни в коем случае

ОБЩИЕ РЕКОМЕНДАЦИИ

-  После снятия упаковки проверьте комплектность оборудования, и в случае несоответствия заказу обратитесь к дилеру фирмы **RIELLO**, где было приобретено оборудование.
-  Монтаж бойлера **RIELLO 7200 V PLUS** должен производиться организацией, имеющей разрешение и соответствующую лицензию.
-  Запрещается использовать бойлер **RIELLO 7200 V PLUS** не по назначению. Концерн **RIELLO** снимает с себя всякую ответственность за нанесенный людям, животным или предметам ущерб, вызванный допущенными при монтаже и техническом обслуживании ошибками и неправильной эксплуатацией.
-  При обнаружении течи воды отключите электропитание бойлера, перекройте подачу воды и немедленно предупредите Службу технического сервиса **RIELLO** или же специализированных квалифицированных техников.
-  Если бойлер не будет использоваться в течение длительного времени, необходимо выполнить следующий минимальный набор операций:
 - Перевести главный выключатель бойлера и главный выключатель системы в положение «выключено»
 - Закрыть запорные вентили на трубопроводах топлива и воды в системе отопления;
 - если есть опасность замерзания, слейте воду из трубопровода отопления.
-  Необходимо проводить техническое обслуживание бойлера, по крайней мере, один раз в год.
-  Данное руководство является неотъемлемой частью бойлера и поэтому его необходимо бережно сохранять, и оно должно ВСЕГДА находиться рядом с бойлером, даже в случае передачи другому владельцу или пользователю и в случае переноса на другую систему отопления. В случае повреждения или утери руководства, требуйте в Службе Технического Сервиса **RIELLO** другой экземпляр.

ОСНОВНЫЕ ПРАВИЛА БЕЗОПАСНОСТИ

Напоминаем, что эксплуатация изделий, в которых применяется электроэнергия и вода требует соблюдения некоторых основных правил безопасности, а именно:

-  Запрещена эксплуатация бойлера детьми и инвалидами без посторонней помощи.
-  Запрещено трогать бойлер, если вы стоите босиком и некоторые участки вашего тела намочены водой.
-  Запрещено производить какие бы то ни было работы или чистку бойлера, до того как будет отключено электропитание. Для этого переведите главный выключатель на панели управления и на электрощите в положение «выкл.»
-  Запрещено вносить изменения в работу устройств управления, не получив разрешение и рекомендации от производителя бойлера.
-  Запрещено тянуть, рвать, скручивать электропровода, выходящие из бойлера, даже если отключено электропитание.
-  Запрещено подвергать бойлер воздействию атмосферных осадков. Он не спроектирован для наружного монтажа.
-  Запрещено отключать бойлер, если внешняя температура может опуститься ниже 0°C (опасность замерзания).
-  Запрещено разбрасывать или оставлять в доступных для детей местах упаковочный материал, поскольку он является потенциальным источником опасности.

ОПИСАНИЕ БОЙЛЕРА

Бойлеры марки **RIELLO 7200 V PLUS** являются устройствами для производства горячей сантехнической воды накопительного типа емкостью от 200 до 550 литров. Всего имеется четыре модели.

Основные технические характеристики, учтённые при проектировании:

- тщательно продуманная форма бака и змеевика с тем, чтобы добиться максимальной эффективности теплообмена и сократить время нагрева воды
- внутренняя поверхность покрыта стеклоподобной глазурью, она полностью устойчивая к воздействию бактерий, что обеспечивает абсолютную гигиеничность подаваемой из бойлера воды, уменьшает вероятность образования известковых отложений и упрощает процедуру чистки
- теплоизоляция и элегантная внешняя облицовка уменьшают потери тепла в окружающую среду и, следовательно, увеличивают мощность бойлера
- применение фланца упрощает чистку и техническое обслуживание, «антикоррозийная» защита обеспечивается магниевыми анодами.

Бойлеры **RIELLO 7200 V PLUS** могут быть укомплектованы специальной панелью управления RIELLO (аксессуар) и их можно устанавливать с любыми котлами или тепловыми агрегатами, которые изначально предназначались только для отопления.

ИДЕНТИФИКАЦИЯ

Бойлеры **RIELLO 7200 V PLUS** можно идентифицировать с помощью:

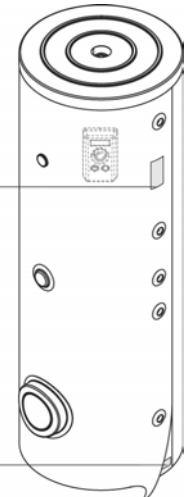
- **Таблички с техническими данными**
На ней приведены технические данные и мощность бойлера.
- **Таблички с серийным номером**
На ней приведён серийный номер, модель, потребляемая мощность и объём.



Если табличка повреждена, изменена или снята, это затрудняет идентификацию изделия, усложняет монтаж и техническое обслуживание.

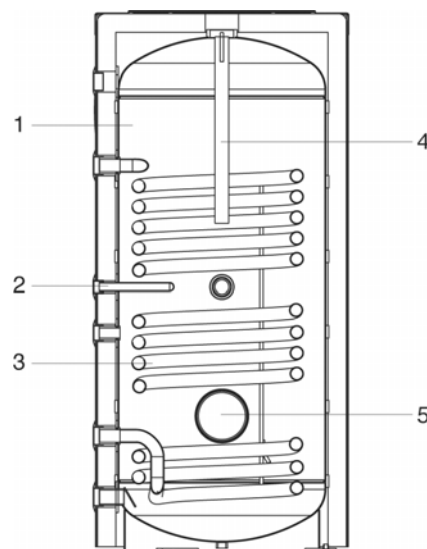
RIELLO		CE	
BOLLITTORE AD ACCUMULO BALLON A ACCUMULATION			
Modello	Matricola		
Modello	Fabrication		
Capacità	Anno		
Capacità	Anno		
Massima potenza assorbibile (T° Primario 80°C)		kW	
Maximum puissance absorbable (T° Primaire 80°C)		kW	
Potenza specifica (20-30°C)		kW/l	
Cof. eff. specifico (20-30°C)			
Poss. elettrico	SMR	Capacità bollitore	l
Poss. servizio		Capacità bollitore	l
Alimentaz. elettr.	~	Poss. elettr. assorbibile	W
Alimentaz. elettr.		Poss. elettr. assorbibile	W
Collegamenti di serie obbligatori - Raccordamenti a la serie obbligatori			

RIELLO		CE			
Matricola				Fabrication	
Modello		Pot. assorbibile		kW	
Modello		Pot. assorbibile		kW	



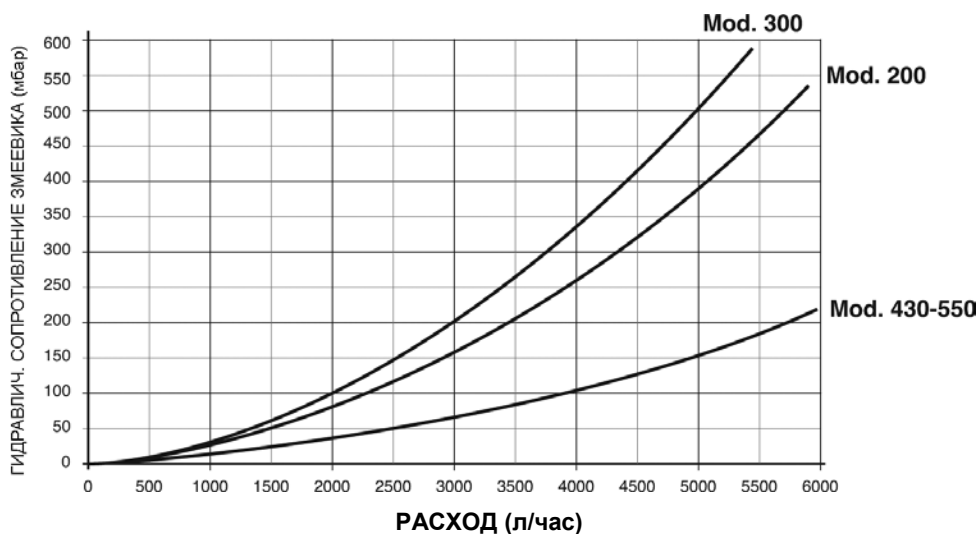
КОНСТРУКЦИЯ

- 1 – Бак
- 2 – Гильза для датчиков
- 3 – Змеевик
- 4 – Магний анод
- 5 – Фланец для визуального осмотра бака

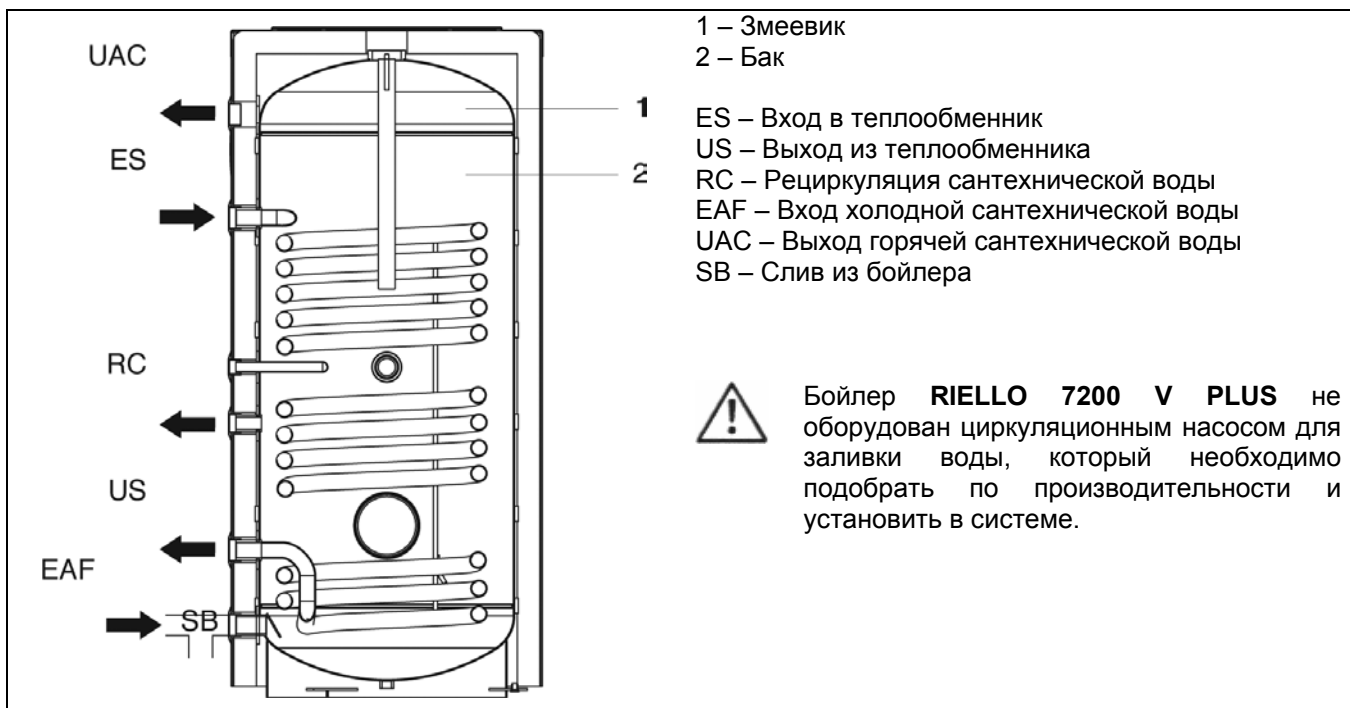


ТЕХНИЧЕСКИЕ ХАРАКТЕРИСТИКИ

ОПИСАНИЕ	МОДЕЛЬ								
	200	300	430	550					
Тип бойлера	Со стеклоподобной глазурью								
Расположение бойлера	Вертикальное								
Расположение теплообменника	Вертикальное								
Максимальная потребляемая мощность	первичный контур - 80°C	50,2	80,7	92,6	92,6	кВт			
	первичный контур - 88°C	60,7	96,9	117	117	кВт			
Емкость бойлера					203	300	426	541	л
Объем воды в змеевике					9,2	12,2	25,5	25,5	л
Поверхность теплообмена змеевика					1,45	1,93	2,95	2,95	м ²
Производство горячей сантехнической воды (ΔТ 35°C)	первичный контур - 80°C	1200	1954	2281					л/час
	первичный контур - 88°C	1465	2355	2910					л/час
Максимальное рабочее давление змеевика					10				бар
Максимальное рабочее давление бойлера					10				бар
Максимальная рабочая температура					95				°C



ГИДРАВЛИЧЕСКАЯ СХЕМА



ПРИЕМКА БОЙЛЕРА

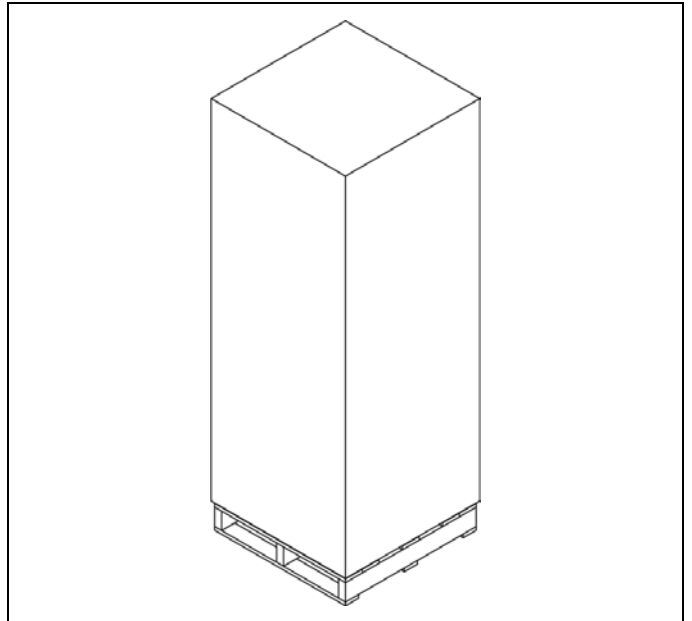
Бойлеры **RIELLO 7200 V PLUS** поставляются в виде одного грузового места, они упакованы в трёхслойный гофрокартон и закреплены на деревянном поддоне.

В пластиковом пакете, находящемся внутри упаковки, содержатся следующие документы:

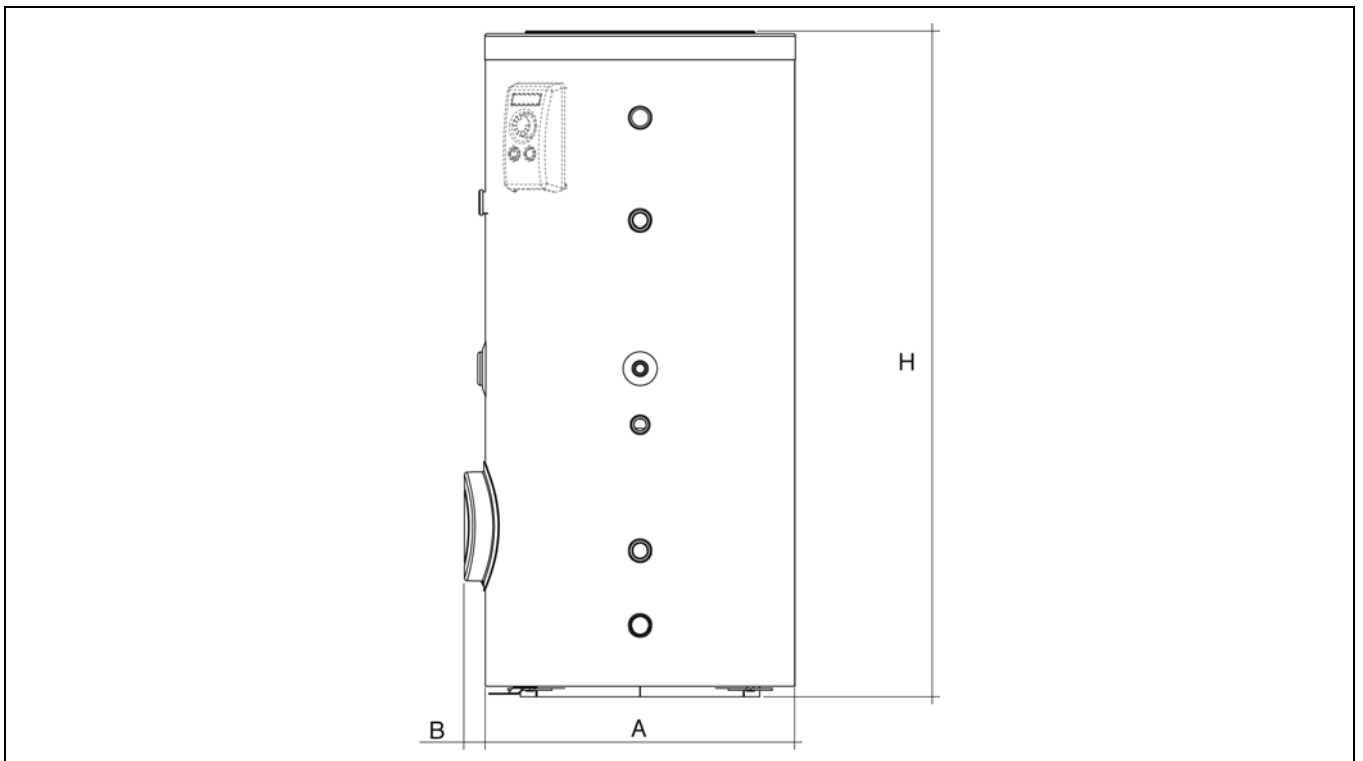
- Руководство по эксплуатации;
- Гарантийный талон и этикетка с нанесенным на ней штрих-кодом.
- Каталог запчастей.



Руководство по эксплуатации является неотъемлемой частью бойлера и поэтому его рекомендуется прочитать и бережно хранить.



РАЗМЕРЫ И ВЕС



ОПИСАНИЕ	МОДЕЛЬ				
	200	300	430	550	
A – Внешний диаметр	603		753		мм
B	35				мм
H - Высота	1300	1800	1605	1950	мм
Вес нетто	81	108	148	165	кг

Бойлер перемещается с помощью устройств, рассчитанных на вес аппарата.

Для того чтобы отсоединить бойлер, снимите скобы (1).

Для того чтобы поднять бойлер, выньте заглушку (2) и вставьте в отверстие с резьбой (3) рым-болт (Ø 10 мм) для подъёма бойлера, рассчитанный на его вес.



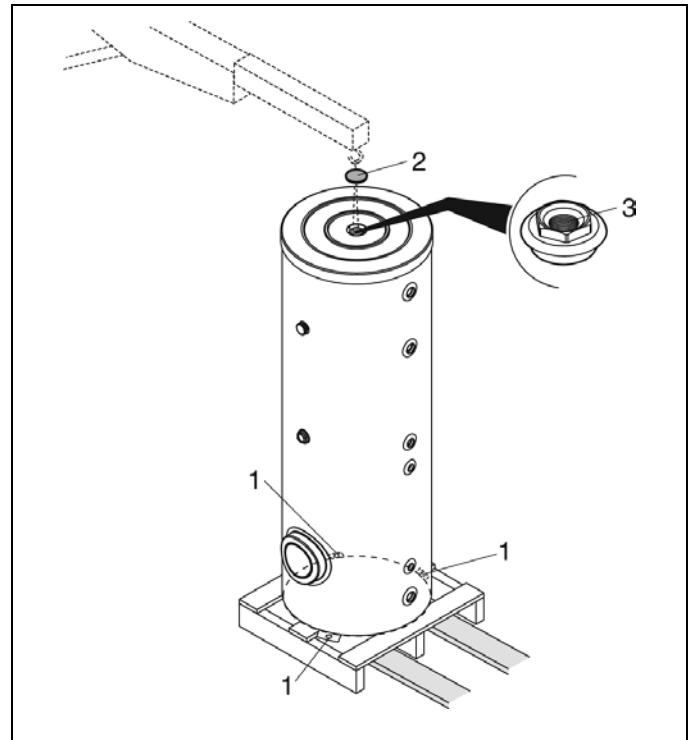
Можно снять облицовку и части теплоизоляции бойлера, чтобы облегчить его занос через дверь котельной.



Используйте соответствующие приспособления, предусмотренные техникой безопасности.



Запрещено разбрасывать или оставлять в доступных для детей местах упаковочный материал, поскольку он является потенциальным источником опасности.



ПОМЕЩЕНИЕ ДЛЯ УСТАНОВКИ БОЙЛЕРА

Бойлеры **RIELLO 7200 V PLUS** можно устанавливать в любом помещении, в котором не требуется степень электрической защиты аппарата выше, чем IP X0D .



Помещение, в котором будет устанавливаться бойлер, должно быть сухим, чтобы не образовывалась ржавчина.



Оставляйте минимальные расстояния, необходимые для монтажа и технического обслуживания.

УСТАНОВКА В СТАРОЙ СИСТЕМЕ ИЛИ МОДЕРНИЗАЦИЯ

Когда бойлеры **RIELLO 7200 V PLUS** устанавливаются в старой системе, или при модернизации системы, убедитесь, что:

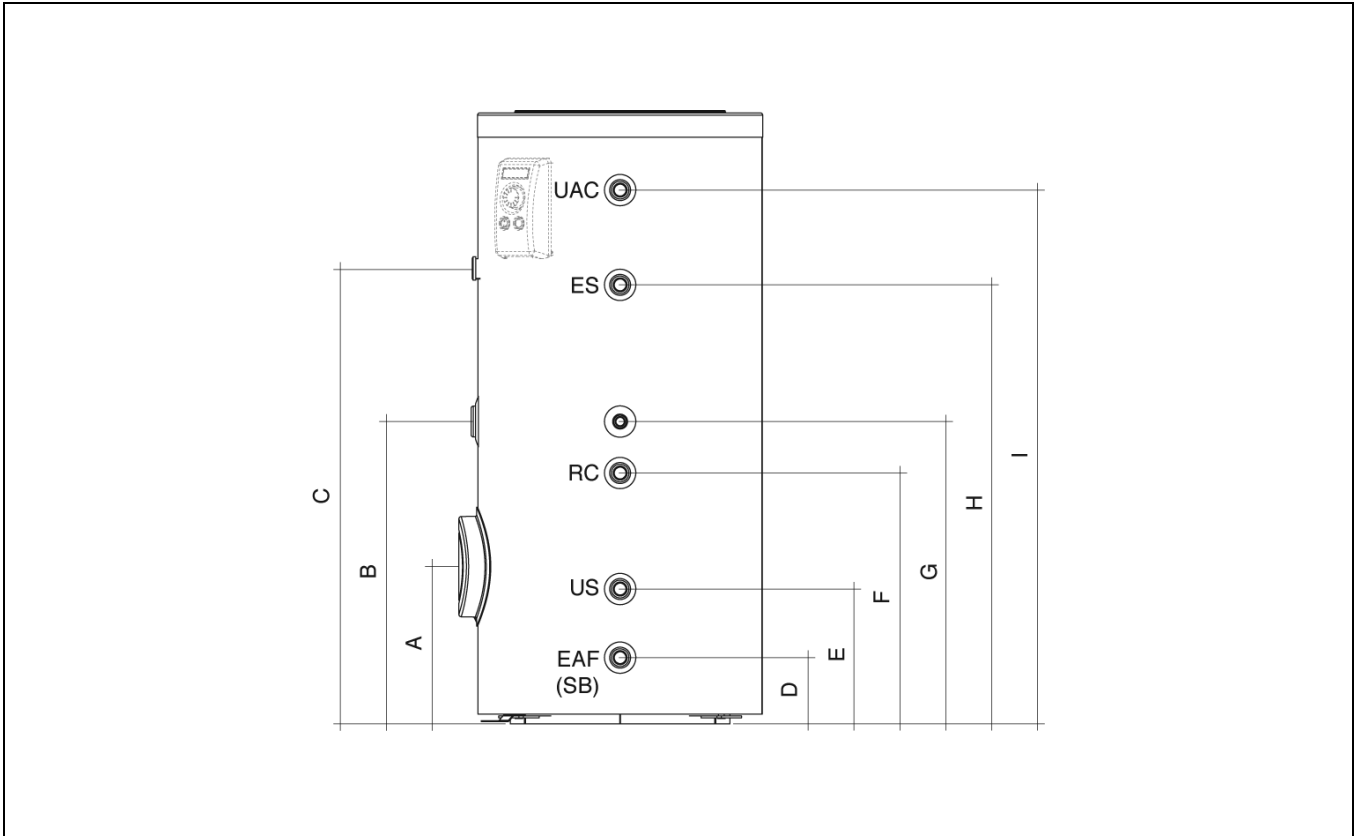
- При монтаже были установлены устройства защиты и управления, соответствующие специальным стандартам;
- система промыта, прочищена от грязи, от накипи, из нее удален воздух и она проверена на герметичность;
- в том случае, если подаваемая/подпиточная вода не отвечает стандартным требованиям, должна быть установлена система водоподготовки, (в качестве стандартных значений можно взять значения, приведенные в таблице)

БАЗОВЫЕ ДАННЫЕ	
РН	6 – 8
Электропроводимость	менее 200 мВ/см (25°C)
Ионы хлора	менее 50 млн ⁻¹ (ppm)
Ионы серной кислоты	менее 50 млн ⁻¹ (ppm)
Общее содержание железа	менее 0,3 млн ⁻¹ (ppm)
Щелочность М	менее 50 млн ⁻¹ (ppm)
Общая жесткость	менее 35°F
Ионы серы	отсутствуют
Ионы аммиака	отсутствуют
Ионы кремния	менее 30 млн ⁻¹ (ppm)

ПОДКЛЮЧЕНИЕ ВОДЫ

Бойлеры **RIELLO 7200 V PLUS** можно подключать к котлам, в том числе и к уже установленному котлу, необходимо лишь, чтобы тепловая мощность соответствовала параметрам системы, и соблюдалось направление потоков теплоносителя.

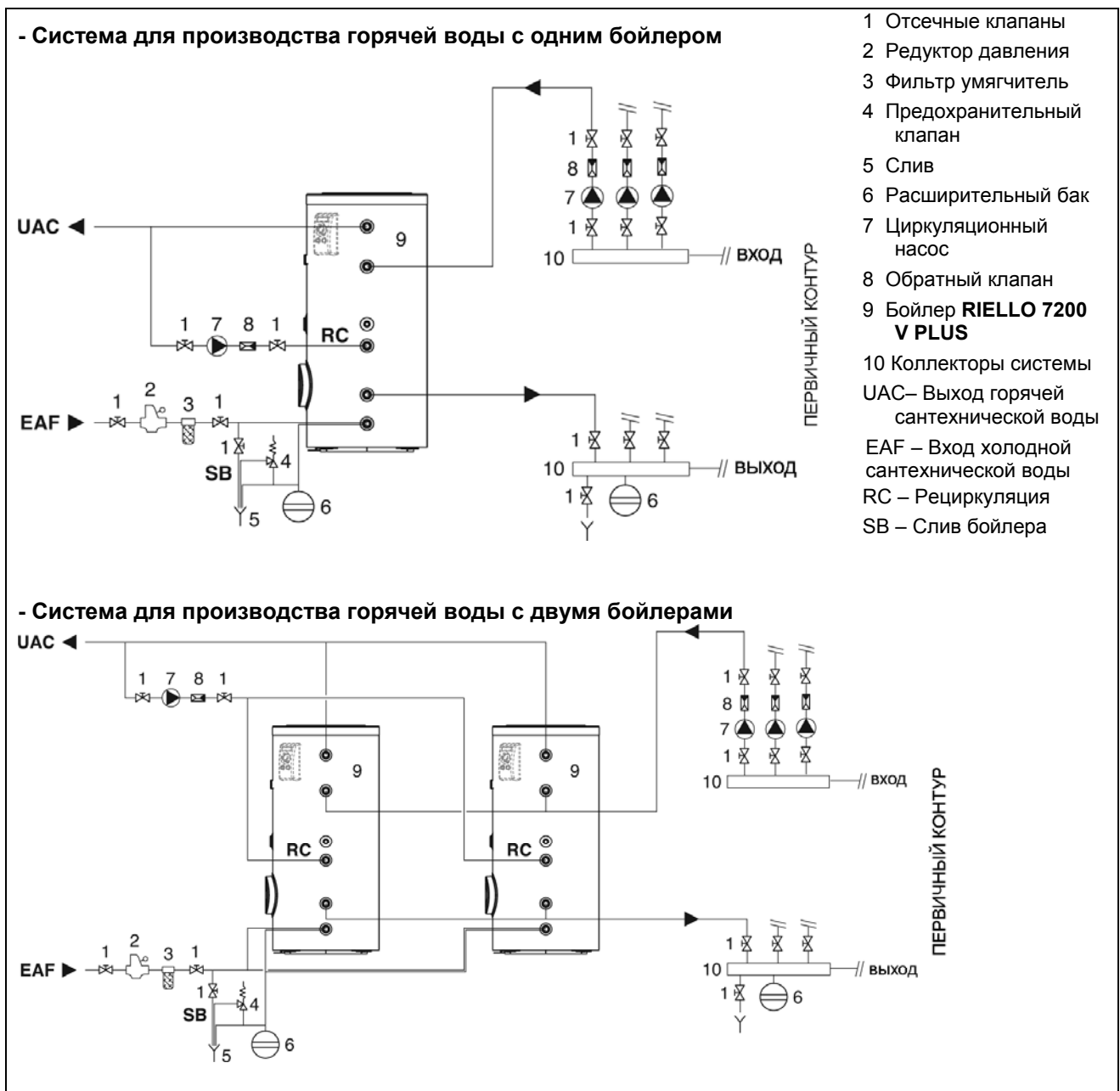
Размеры присоединений для воды указаны ниже:



ОПИСАНИЕ	МОДЕЛЬ				
	200	300	430	550	
UAC – Выход горячей сантехнической воды	1 дюйм наружная резьба				Φ
ES – Вход в теплообменник	1 дюйм наружная резьба	1 ¼ дюйма наружная резьба			Φ
RC – Рециркуляция сантехнической воды	¾ дюйма наружная резьба				Φ
US – Выход из теплообменника	1 дюйм наружная резьба	1 ¼ дюйма наружная резьба			Φ
EAF (SB) – Вход холодной сантехнической воды (слив бойлера)	1 дюйм наружная резьба				Φ
A	336	336	429	429	мм
B	646	928	884	884	мм
C	973	1463	1274	1619	мм
D	141	141	177	177	мм
E	288	288	379	379	мм
F	536	778	754	754	мм
G	646	928	869	869	мм
H	938	1138	1211	1211	мм
I	1140	1640	1410	1755	мм

На прямом и обратном трубопроводе рекомендуется устанавливать отсечные клапаны.

- Принципиальные схемы



В системе производства горячей сантехнической воды **ОБЯЗАТЕЛЬНО ДОЛЖЕН БЫТЬ УСТАНОВЛЕН** расширительный бак, предохранительный клапан, автоматический воздушный клапан и вентиль для слива воды из бойлера.



Слив предохранительного клапана должен быть соединен с системой дренажа и отвода воды. производитель бойлера не несет ответственности за подтопления водой, вызванные срабатыванием предохранительного клапана.



Выбор и установка компонентов системы находятся в компетенции монтажной организации, которая должна производить монтаж согласно правилам проведения работ и в соответствии с текущим законодательством.



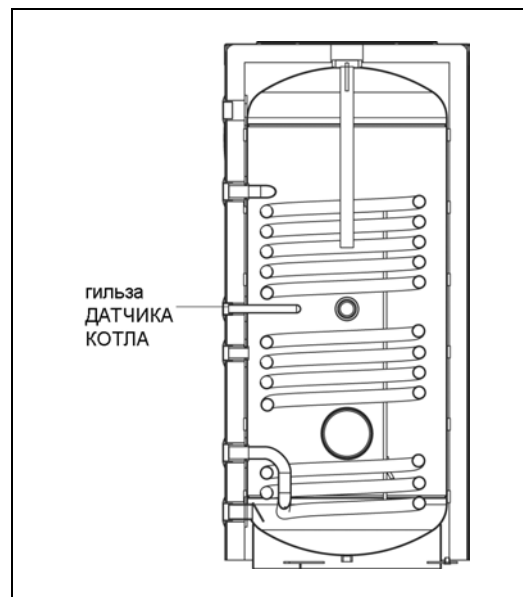
Если в систему залит антифриз, то необходимо использовать гидравлические разъединители (гидравлические стрелки).

УСТАНОВКА ДАТЧИКОВ

В бойлерах **RIELLO 7200 V PLUS** имеются гильзы для датчиков, внутри которых укладываются датчики термостата и термометра бойлера, если таковой имеется.



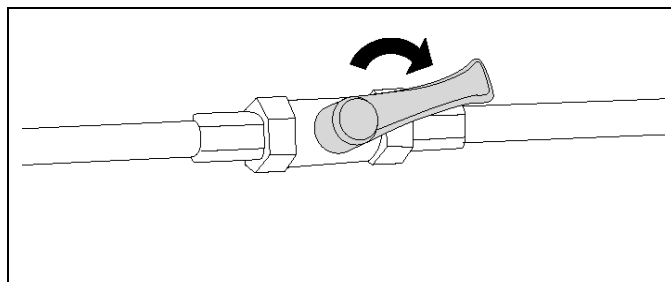
Присоединение к котлу или к тепловому агрегату должно осуществляться монтажной организацией, которая должна производить монтаж согласно правилам проведения работ и в соответствии с текущим законодательством.



ПОДГОТОВКА К ПЕРВОМУ ПУСКУ

Перед тем, как производить пуск и проверку работоспособности бойлера обязательно убедитесь, что:

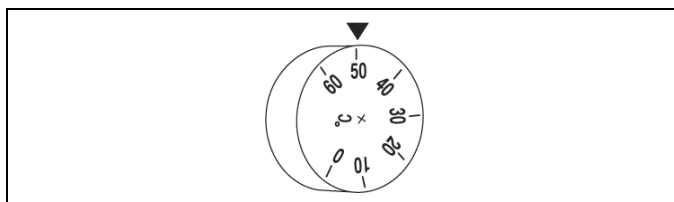
- вентили на трубопроводе сантехнической воды открыты
- электрические соединения и подводка воды от соответствующего котла выполнены правильно.



ПЕРВЫЙ ПУСК

После того, как вы осуществили подготовительные работы, для пуска бойлера **RIELLO 7200 V PLUS** необходимо выполнить следующую последовательность действий:

- установите термостат бойлера, который находится на панели управления, на заданное значение (приблизительно 60°C)
- установите переключатель лето/зима в нужное положение, в зависимости от сезона
- запустите котел, руководствуясь специальной инструкцией, которая входит в комплект поставки котла



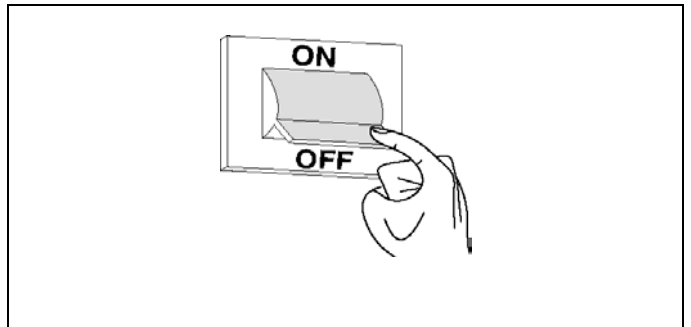
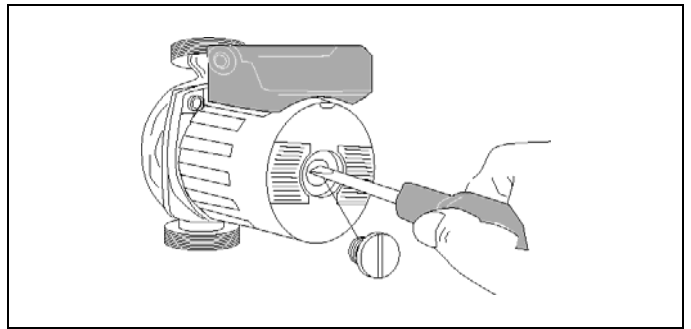
Котел выполнит этап розжига и будет работать до достижения заданных температур.

ПРОЦЕДУРЫ ПРОВЕРКИ ВО ВРЕМЯ И ПОСЛЕ ПЕРВОГО ПУСКА

После пуска необходимо проверить следующее:

- заливной циркуляционный насос, установленный в системе, должен вращаться свободно, проверьте направление его вращения
- остановку и последующий розжиг горелки, при изменении настройки термостата бойлера, при этом система отопления не должна требовать тепло (термостат ТА не посылает запрос)
- Остановку системы «котел-бойлер», при переводе главного выключателя системы в положение «выключено».

Если все условия соблюдены, вновь запустите котел и бойлер, проверьте температуру, которая должна соответствовать заданному на термостате значению, и количество производимой горячей сантехнической воды.



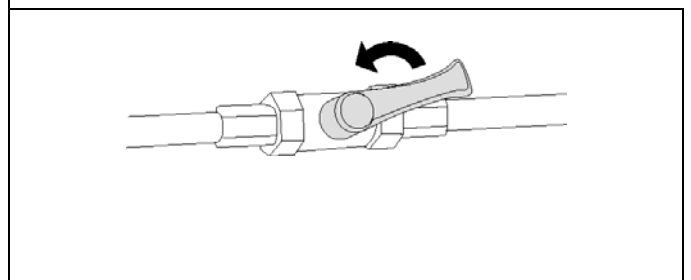
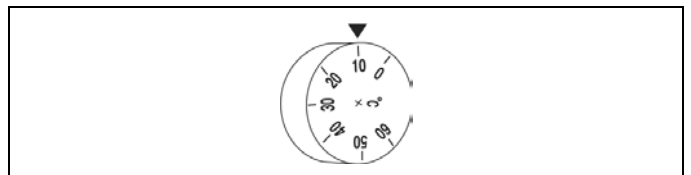
ОТКЛЮЧЕНИЕ НА ДЛИТЕЛЬНОЕ ВРЕМЯ

Если бойлер необходимо отключить на длительный период времени, выполните следующие операции:

- Установите термостат бойлера на минимальное значение
- Закройте запорные вентили на трубопроводе сантехнической воды
- Отключите котел, согласно указаниям в прилагаемом к нему руководстве по эксплуатации



Если существует опасность замерзания, слейте воду из контура сантехнической воды (и контура отопления).



Если вы затрудняетесь выполнить описанные выше операции, обратитесь в сервисную службу.

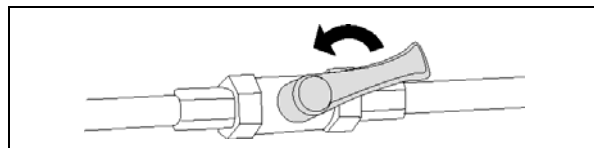
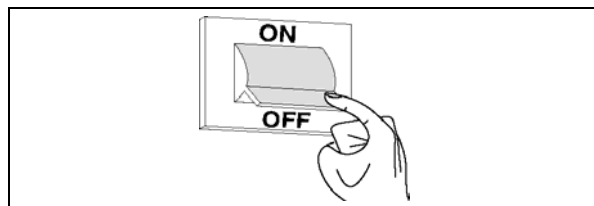
ТЕХНИЧЕСКОЕ ОБСЛУЖИВАНИЕ

Периодическое техническое обслуживание необходимо для обеспечения безопасной работы, производительность бойлера не будет снижаться, увеличивается срок его службы, кроме того, уменьшается энергопотребление.

Напоминаем, что техническое обслуживание должно осуществляться не реже одного раза в год.

Перед тем, как выполнять какую-либо операцию по техническому обслуживанию:

- отключите электропитание бойлера и связанного с ним котла, переведя общий выключатель системы и главный выключатель на панели управления в положение «выключено»
- закройте запорные вентили на трубопроводе сантехнической воды
- Слейте воду из вторичного контура бойлера



ЧИСТКА БОЙЛЕРА

СНАРУЖИ

Внешнюю обшивку бойлера можно протирать тряпкой, смоченной в мыльной воде.

Если пятно трудно выводимое, смочите тряпку в 50% смеси денатурированного спирта и воды или используйте специальные чистящие средства.

По окончании чистки тщательно высушите обшивку бойлера.



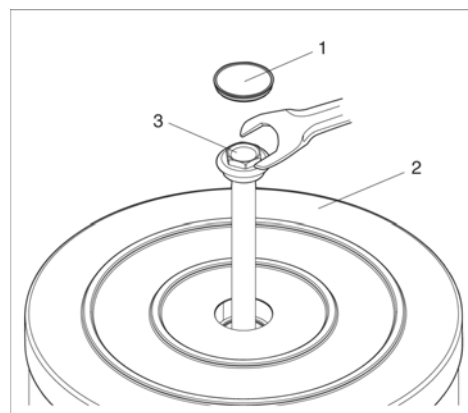
Не используйте абразивные вещества, бензин или трихлорэтилен.

ВНУТРИ

Извлечение и проверка магниевого анода

- Снимите заглушку (1), крышку (2) и ключом отвинтите заглушку с прикрепленным к ней анодом (3).
- Проверьте на сколько изношен магниевый анод и замените его в случае необходимости.
- Завершите процедуру чистки и установите на место все компоненты, действуя в порядке, обратном к вышеописанному.

ЗАМЕЧАНИЕ: усилие затяжки заглушки с прикрепленным к ней анодом должно составлять 25-30 Н х м.



Чистка внутренних компонентов бойлера

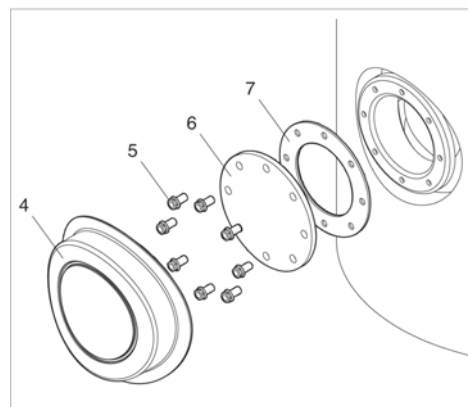
- Снимите крышку фланца (4)
- Отвинтите болты (5), снимите крышку (6) и прокладку (7)
- Очистите внутренние поверхности и слейте осадок через отверстие

По окончании процедуры чистки установите все компоненты на место, действуя в порядке, обратном к вышеописанному.

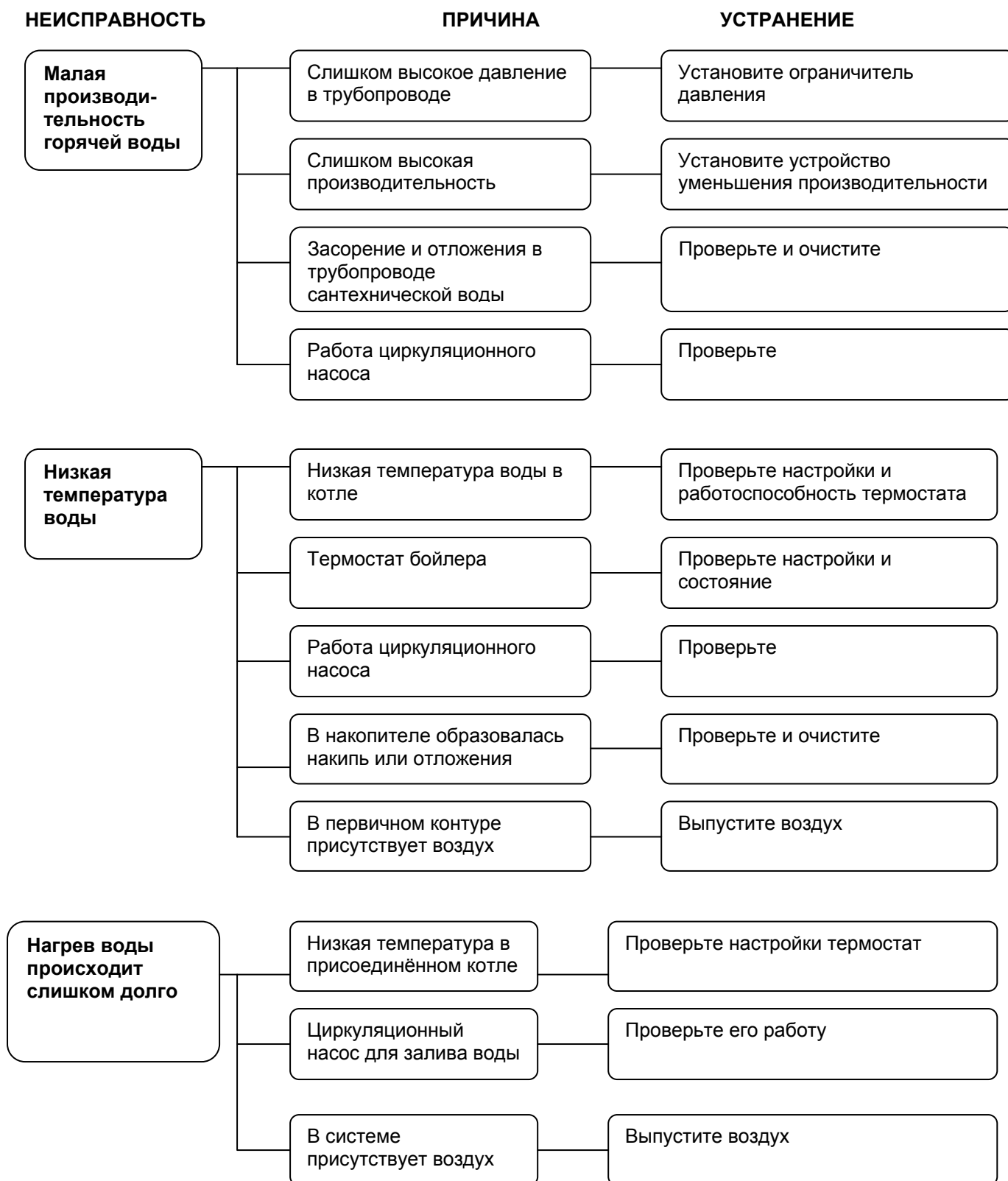


Затяните болты (5), по системе «крест накрест», с тем чтобы давление на прокладку распределилось равномерно.

- Залейте воду во вторичный контур бойлера и проверьте герметичность прокладок.
- Проверьте работу бойлера и его производительность.



ВОЗМОЖНЫЕ НЕИСПРАВНОСТИ И МЕТОДЫ ИХ ИСПРАВЛЕНИЯ



Поскольку предприятие постоянное модернизирует и улучшает свою продукцию, внешний вид и размеры, технические данные, части и аксессуары могут быть изменены.