

ВЕНТИЛЯТОРНЫЕ ГОРЕЛКИ

ДИЗЕЛЬНЫЕ ГОРЕЛКИ



Артикул	Наименование
3761112	REG 3
3761212	REG 5

ОБЛАСТЬ ПРИМЕНЕНИЯ

Вентиляторные дизельные горелки применяются с чугунными котлами серий **PADOVA**, **VENEZIA**, **VERONA**. Таблицы соответствия горелок и моделей котлов приведены в описаниях этих котлов.



3736800	RG 0.1
3736700	RG 0.1R
3736300	RG 1
3736400	RG 1R
3736200	RG 2
3738000	RG 2D
3739300	RG 3
3739400	RG 3D
3739600	RG 4S
3739700	RG 4D

Внимание! В течение 2008 года производство горелок RL 28 будет прекращено. При заказе оборудования уточняйте возможность его поставки.

УСТРОЙСТВА БЕЗОПАСНОСТИ

На дизельных вентиляторных горелках установлен фотодатчик контроля наличия пламени (блокирует горелку в случае отсутствия пламени или неисправности системы контроля пламени);



3473230	RL 28 t.c.
---------	------------



3470200	RL 34 MZ t.c.
---------	---------------

ТЕХНИЧЕСКИЕ ХАРАКТЕРИСТИКИ

Модель		REG 3	REG 5	RG 0.1	RG 0.1R	RG1	RG 1R	RG 2	RG 3	RG 4S	
Тип регулировки		Одноступенчатый									
Мощность	кВт	21 - 38	27 - 60	22,5 - 35,6	21,3 - 36,7	32-60	20-60	47-119	83 - 178	118,5-237	
	Мкал/ч	18-32,7	23,2-51,6	19-31	18-32	28-52	17-52	40 - 102	72-153	102 - 204	
Рабочая температура	°C	0 / 40									
Давление распыления	бар	12									
Кол-во форсунок		1									
Максимальная температура топлива	°C	50									
Подогреватель топлива		НЕТ	НЕТ	НЕТ	ДА	НЕТ	ДА	НЕТ	НЕТ	НЕТ	
Максимальная температура воздуха	°C	40									
Электропитание	Фазы/Гц /В	1/50/230 ±10%									
Общая электрическая мощность	кВт	0,17	0,17	0,17	0,29	0,17	0,29	0,18	0,39	0,47	
Общий номинальный ток	А	0,7	0,7	0,8	1,3	0,8	1,3	0,9	1,9	2,1	
Степень защиты	IP	40									
Мощность электродвигателя	кВт	0,17	0,17	0,17	0,17	0,17	0,17	0,17	0,39	0,47	
Номинальный ток двигателя	А	0,7	0,7	0,8	0,8	0,8	0,8	0,9	1,9	2,1	
Пусковой ток двигателя	А	3							8,5		
Степень защиты двигателя	IP	20									

ВЕНТИЛЯТОРНЫЕ ГОРЕЛКИ

Звуковое давление	дБ(А)	53	53	57	57	60	60	61	64	64
Выбросы СО	мг/кВт·ч	11	20	19	10	15	14	5	6	6
Сажевое число	№ по Бахараху	<1								
Выбросы С _x Н _y	мг/кВт·ч	<10 ПОСЛЕ ПЕРВЫХ 20 секунд								
Выбросы NO _x	мг/кВт·ч	210	200	190	195	215	175	145	180	150

Модель		RG 2D	RG 3D	RG 4D	RL 28 t.c.	RL 34 MZ t.c.
Тип регулировки		Двухступенчатый				
Мощность	кВт	42/49-118	65/83-178	106/130-237	95/166-332	97/154-395
	Мкал/ч	36,7/41,8-102	56,1/71,4-153	91,8/112,2-204	82/143-286	83/133-340
Рабочая температура	°С мин/макс	0 / 40				
Давление распыления	бар	8-15	8-15	8-15	12	12
Количество форсунок		1	1	1	2	2
Максимальная температура топлива	°С	50				
Макс. температура воздуха	°С	40	40	40	60	60
Электропитание	Фазы/Гц/Вольт	1/50/230-(±10%)				
Общая электрическая мощность	кВт	0,18	0,39	0,39	0,37	0,6
Общий номинальный ток	А	0,9	1,9	2	0,22	0,3
Степень защиты	IP	40	40	40	44	2xD
Мощность эл. двигателя	кВт	0,17	0,39	0,39	0,25	0,3
Номинальный ток двигателя	А	0,9	1,9	2	2,1	2,4
Пусковой ток двигателя	А	3	8,5	8,5	4,8	9,6
Степень защиты двигателя	IP	20	20	20	54	20
Звуковое давление	дБ(А)	61	64	64	68	70
Выбросы СО	мг/кВт·ч	20	10	10	19	12
Сажевое число	№ по Бахараху	<1				
Выбросы С _x Н _y	мг/кВт·ч	<10 после первых 20 секунд				
Выбросы NO _x	мг/кВт·ч	170	180	180	220	160

Базовые условия

Температура: 20°С

Давление: 1013,5 мбар

Высота над уровнем моря: 100 метров

Уровень шума измерен в котельной, на расстоянии 1 метра от горелки

ВЕНТИЛЯТОРНЫЕ ГОРЕЛКИ

КОМПЛЕКТАЦИЯ

Горелка в сборе – 1шт.
Гибкие топливные шланги-2шт.
Штуцеры для присоединения к насосу-2шт.
Фланец горелки с крепежным винтом-1шт.
Винт для крепления фланца горелки к котлу – 4шт.
Теплоизолирующая прокладка-1шт.
7-ми штырьковая вилка-1шт. (только для моделей RG, RL MZ)
4-х штырьковая вилка -1шт. (только для моделей RG D, RL MZ)
Спецификация запасных частей-1шт.
Кабельные сальники (только для моделей RL 28)

Внимание! Форсунки не входят в комплект поставки и заказываются отдельно (см. таблицы соответствия котлов PADOVA, VENEZIA, VERONA и горелок).

СИСТЕМА ПОДАЧИ ДИЗЕЛЬНОГО ТОПЛИВА

Во всех моделях дизельных горелок, топливо может подаваться к горелкам, как с правой, так и с левой стороны.

Для распыления подаваемого насосом топлива в горелках серии **REG, RG, RG D** устанавливается одна форсунка. В горелках серии **RL-RL MZ** устанавливается две форсунки.

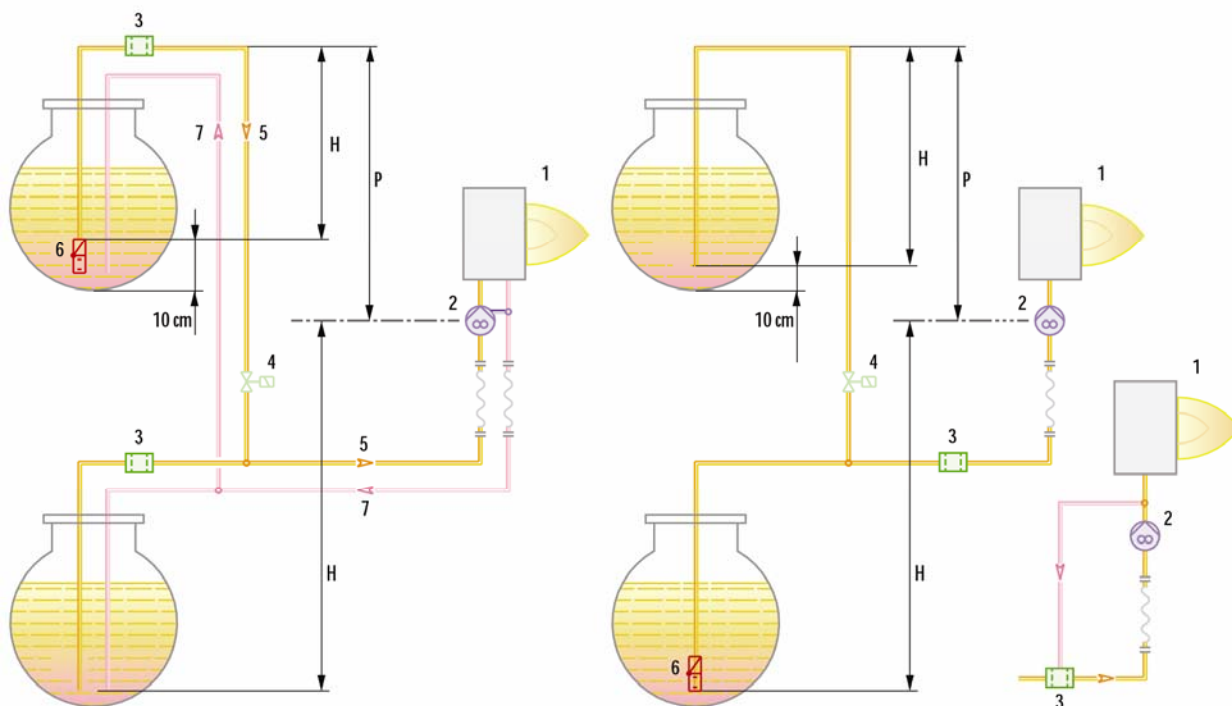
Горелки серии моделей **RG0.1R; RG1R** имеют встроенный подогреватель топлива. Подогреватель оснащен регулирующим термостатом.

Системы подачи топлива, которые могут быть использованы для дизельных горелок представлены на схемах. На подающих топливопроводах должны быть установлены устройства безопасности, предусмотренные действующими СНиПами.

В таблицах приведенных ниже указаны рекомендуемые диаметры топливопроводов для различных горелок, в зависимости от разницы по высоте между горелкой и баком с топливом и расстояниями между ними.

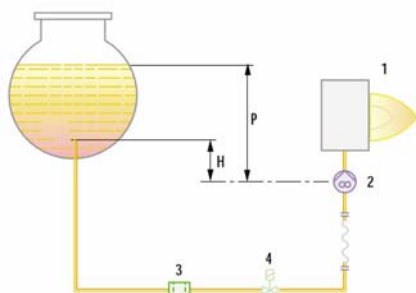
Горелки серии REG, RG, RGD

Система А



ВЕНТИЛЯТОРНЫЕ ГОРЕЛКИ

Система В



- H Перепад по высоте
- Φ Внутренний диаметр топливопровода
- 1 Горелка
- 2 Топливный насос
- 3 Фильтр
- 4 Запорный клапан
- 5 Подающий топливопровод
- 6 Донный клапан
- 7 Обратный топливопровод

$L_{\text{макс}}$ – максимальная эквивалентная длина топливопроводов

Диаметр топливопровода	Система А		Система В	
	Ø 8 мм	Ø 10 мм	Ø 8 мм	Ø 10 мм
H (м)	$L_{\text{макс}}$ (м)	$L_{\text{макс}}$ (м)	$L_{\text{макс}}$ (м)	$L_{\text{макс}}$ (м)
0	35	100	-	-
0,5	30	100	10	20
1,0	25	100	20	40
1,5	20	90	40	80
2,0	15	70	60	100
3,0	8	30	-	-
3,5	6	20	-	-

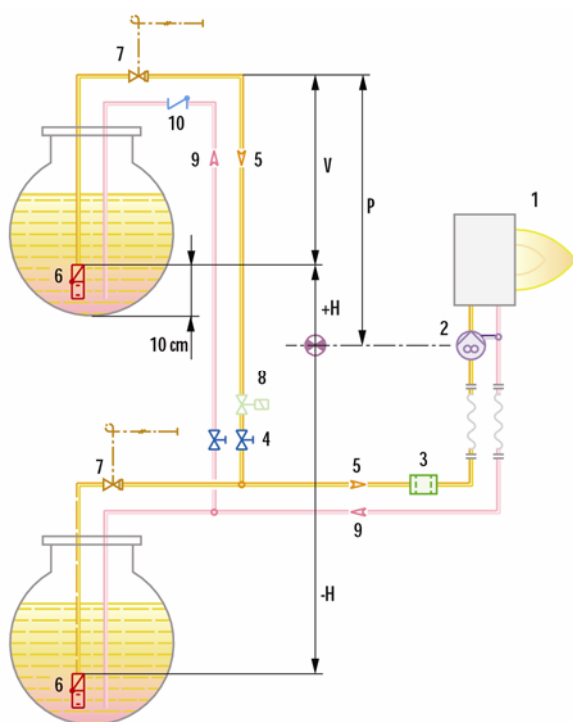
Внимание: расстояние между осью топливного насоса и верхней точкой топливопровода (размер P) не должно превышать 4метров.

Горелки серии RL-RL MZ

На подающих топливопроводах должны быть установлены устройства безопасности, предусмотренные действующими СНиПами.

В таблице указаны рекомендуемые диаметры топливопроводов для различных горелок, в зависимости от разницы по высоте между горелкой и баком с топливом и расстояниями между ними.

$L_{\text{макс}}$ – максимальная эквивалентная длина топливопровода (м)



- H Разница по высоте между насосом и донным клапаном
- Ø Внутренний диаметр топливопровода
- P Высота 10 м
- V Высота 4м
- 1 Горелка
- 2 Насос горелки
- 3 Фильтр
- 4 Запорный ручной вентиль
- 5 Подающий топливопровод
- 6 Донный клапан
- 9 Обратный топливопровод
- 10 Обратный клапан

Позиции 7, 8 – предохранительные запорные клапана. Необходимость установки должна определяться инженером-проектировщиком.

ЗАМЕЧАНИЕ: Проект системы топливоподачи должен выполняться специализированной проектной организацией.

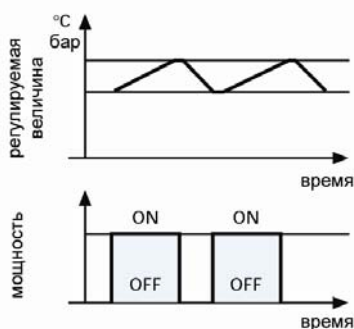
ВЕНТИЛЯТОРНЫЕ ГОРЕЛКИ

Модель	RL-RL MZ		
Диаметр топливпровода	10 мм	12 мм	14 мм
+Н, -Н (м)	$L_{\text{макс}}$ (м)	$L_{\text{макс}}$ (м)	$L_{\text{макс}}$ (м)
4	63	144	150
3	55	127	150
2	48	111	150
1,5	44	102	150
1	40	94	150
0,5	37	86	150
0	33	78	150
-0,5	29	70	133
-1	25	82	118
-1,5	21	63	103
-2	17	45	88
-3	10	29	58
-4	4	12	28

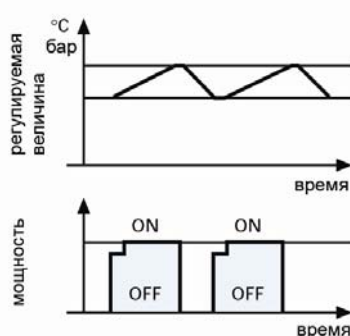
$L_{\text{макс}}$ – максимальная эквивалентная длина топливпровода (м)

РЕЖИМ РАБОТЫ ГОРЕЛОК

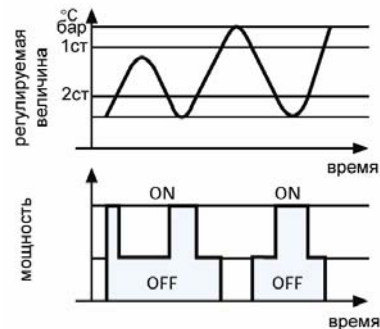
RG



RG 4S



RGD - RL



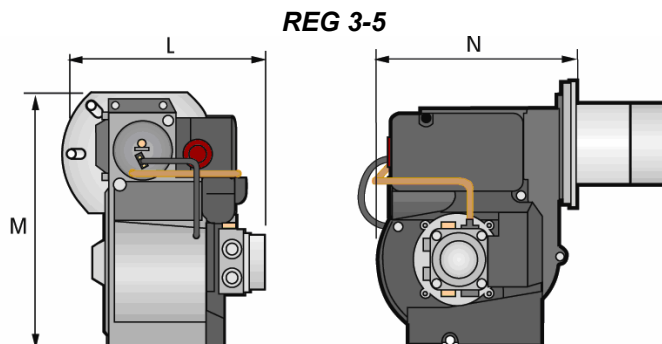
ЭЛЕКТРИЧЕСКИЕ ПОДКЛЮЧЕНИЯ

Электрические подключения горелок выполняются от пульта управления котла (см. описания соответствующих котлов.) В таблице приведены сечения питающего кабеля и типы плавких предохранителей, которые необходимо использовать с горелками.

Модель	REG, RG, RGD	RL-RL MZ
F (A)	6	6
L (мм ²)	1	1,5

F - плавкий предохранитель
L - сечение питающего кабеля

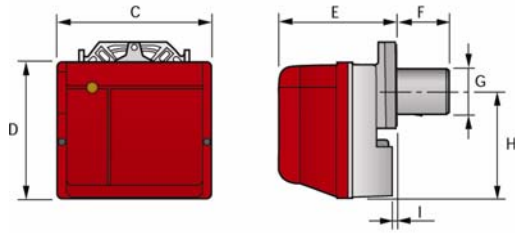
ГАБАРИТНЫЕ РАЗМЕРЫ И ВЕС



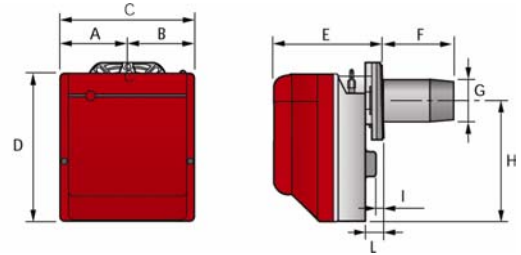
Модель	L	M	N	Вес (кг)
REG 3	215,5	279	211	9,5
REG 5	215,5	279	211	9,5

ВЕНТИЛЯТОРНЫЕ ГОРЕЛКИ

RG0.1- RG0.1R

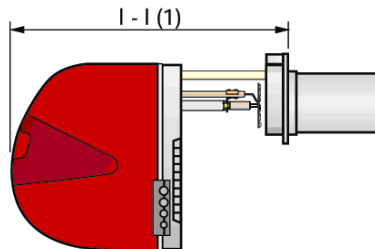
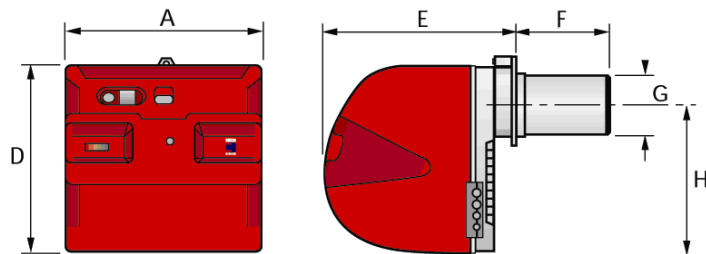


RG1- RG1R- RG2- RG3- RG4S- RG 2D- RG 3D- RG 4D



Модель	A	B	C	D	E	F	G	H	I	L	Вес (кг)
RG0.1	-	-	255	210	205	93	84	168	5	-	11
RG0.1R	-	-	255	210	205	93	84	168	5	-	9
RG1	122	112	234	254	196	93	84	210	4	22	13
RG1R	122	112	234	254	196	93	84	210	4	22	13
RG2 –RG2D	-	-	255	280	202	115	95	230	10	28	13
RG3 – RG3D	-	-	300	345	228	142	123	285	12	36	15
RG4S – RG4D	-	-	300	345	228	142	123	285	12	36	18

RL-RL MZ



Модель	A	D	E	F	G	H	I - I(1)	Вес (кг)
RL 28	476	474	468	216	140	352	672- 807	36
RL 34 MZ	442	422	508	216	140	305	780-915	32

ВЕНТИЛЯТОРНЫЕ ГОРЕЛКИ

ГАЗОВЫЕ ГОРЕЛКИ



Артикул	Наименование
3761112	BS 1
3761212	BS 2
3761612	BS 2D
3761316	BS 3
3761716	BS 3D

ОБЛАСТЬ ПРИМЕНЕНИЯ

Вентиляторные газовые горелки применяются с чугунными котлами серий **PADOVA**, **VENEZIA**, **VERONA**. Таблицы соответствия горелок и моделей котлов приведены в описаниях этих котлов.



3783300	RS 28 t.c.
---------	------------

Внимание! В течение 2008 года производство горелок RS 28 будет прекращено. При заказе оборудования уточняйте возможность его поставки



3789000	RS 34 MZ t.c.
---------	---------------

ТЕХНИЧЕСКИЕ ХАРАКТЕРИСТИКИ

Модель		BS 1	BS 2	BS 3	BS 2D	BS 3D	RS 28 t.c.	RS 34 MZ t.c.	
Тип регулировки		одноступенчатый			двухступенчатый		двухступенчатый прогрессивный		
Мощность	кВт	16-52	35-91	65-189	35/40-91	65/75-189	81/163-325	70/125-390	
	Мкал/ч	13,8-44,7	30,1 - 78,2	55,9 - 162,5	30,1 - 78,2	55,9 - 162,5	70/140-280	60/108-335	
Рабочая температура	°С мин/макс	0 / 40							
Макс. температура воздуха	°С	40					60		
Электропитание	Фазы/Гц/В	1/50/230 ±10%							
Обща электрическая мощность	кВт	0,15	0,18	0,35	0,18	0,35	0,37	0,6	
Степень защиты	IP								
Мощность электродвигателя	кВт	0,09	0,09	0,15	0,09	0,15	0,25	0,3	
Номинальный ток двигателя	А	0,64	0,67	1,4	0,67	1,4	2,1	3,2	
Пусковой ток двигателя	А	2,6	2,7	5,6	2,7	5,6	10	15	
Степень защиты двигателя	IP	20					40		
Уровень шума	дБ(А)	61	62	66	62	66	68	70	
Выбросы CO	мг/кВт·ч	20	10	20	10	20	19	5	
Выбросы NO _x	мг/кВт·ч	75	70	75	70	75	115	95	

Базовые условия

Температура: 20°C

Давление: 1013,5 бар

Высота над уровнем моря: 100 метров

Уровень шума был измерен на расстоянии 1 метра от горелки

УСТРОЙСТВА БЕЗОПАСНОСТИ

На газовых вентиляторных горелках установлены следующие устройства безопасности:

- электрод контроля наличия пламени (блокирует горелку в случае отсутствия пламени или неисправности системы контроля пламени);
- реле минимального давления газа (установлено на газовом мультиблоке и отключает подачу газа на горелку в случае снижения давления ниже заданного при настройке значения);
- реле давления воздуха (установлено на горелке и блокирует горелку в случае превышения заданного при настройке значения).
- реле максимального давления газа (устанавливается на горелке и отключает подачу газа на горелку в случае повышения давления выше заданного при настройке горелки). Данное реле может быть установлено только на горелки серии RS-RS MZ. Реле не входит в комплект поставки и должно заказываться отдельно (артикул 3010418).

ВЕНТИЛЯТОРНЫЕ ГОРЕЛКИ

КОМПЛЕКТАЦИЯ

(BS - BSD)

Горелка в сборе – 1 шт.

Подвижный фланец горелки – 1шт.

Теплоизолирующая прокладка для фланца горелки – 1шт.

Винты для крепления фланца горелки к котлу – 4шт.

4-х штырьковая вилка – 1шт. (только для моделей BSD)

7-ми штырьковая вилка – 1шт.

Спецификация запасных частей – 1шт.

(RS-RS-MZ)

Горелка в сборе – 1шт.

Фланец для присоединения газовой рампы – 1шт.

Прокладка для фланца – 1шт.

Винты для крепления фланца к газовой рампе – 4шт.

Теплоизолирующая прокладка для фланца горелки – 1шт.

Винты для крепления фланца горелки к котлу – 4шт.

Кабельные сальники – 4шт. (только для горелки RS 28)

7-ми штырьковая вилка-1шт. (только для горелки RS 34MZ)

4-х штырьковая вилка -1шт. (только для горелки RS 34 MZ)

6-ти штырьковая вилка-1шт. (только для горелки RS 34MZ)

Спецификация запасных частей – 1шт.

ПОДАЧА ГАЗА НА ГОРЕЛКУ

Обязательным и необходимым элементом газовой горелки является газовый мультиблок. С газовыми горелками используются одноступенчатые **мультиблоки** серии **MBDLE** моделей: **MBC 65, 405, 407, 410, 412** серии **MBD** моделей: **407, 410, 415** и двухступенчатые **мультиблоки** серии **MBZRDLE** моделей: **405, 407, 412**. С одной моделью горелки может использоваться несколько разных моделей мультиблоков. Выбор зависит от располагаемого давления газа перед мультиблоком. Чем давление выше, тем меньший типоразмер мультиблока можно выбрать (см. таблицы соответствий горелок и котлов **PADOVA, VENEZIA, VERONA**).

Подвод газа к горелке может осуществляться как с правой стороны, так и с левой (мультиблок **MBC 65 DLE** может быть установлен только с левой стороны). Для присоединения газового мультиблока к горелке в некоторых случаях требуется специальный переходник (адаптер). Необходимость использования того или иного адаптера можно узнать из таблиц соответствия горелок и котлов **PADOVA, VENEZIA, VERONA**).

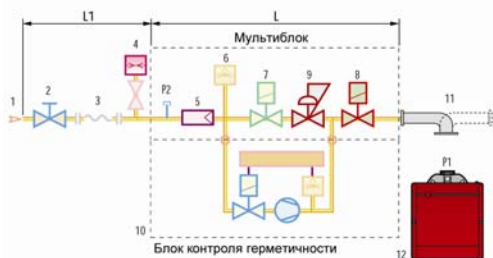
В качестве отдельной опции на все модели мультиблоков может быть установлен **блок контроля герметичности клапанов (артикул 3010123)**, который, автоматически проверяет герметичность клапанов газового мультиблока при каждом запуске и после каждой остановки горелки.

Газовые горелки поставляются для использования природного газа. При необходимости использования сжиженного нефтяного газа на горелку следует установить комплект для перевода на сжиженный газ

Комплект для перевода на сжиженный газ	
артикул	горелка
3001003	BS 1
3001004	BS 2 – 2D
3001005	BS 3 – 3D
3010079	RS 28 t.c.
3010423	RS 34 MZ t.c.

ВЕНТИЛЯТОРНЫЕ ГОРЕЛКИ

MBDLE –MBD



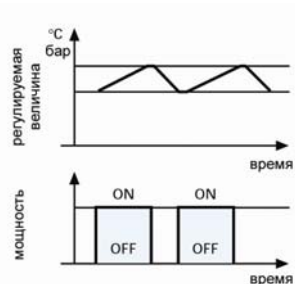
MBC 65G



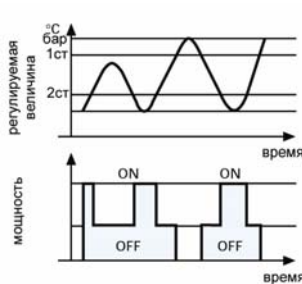
- 1 Подающий газопровод
 - 2 Ручной запорный кран
 - 3 Антивибрационная вставка
 - 4 Манометр давления газа
 - 5 Фильтр
 - 6 Реле минимального давления газа
 - 7 Предохранительный электромагнитный газовый клапан
 - 8 Регулировочный электромагнитный газовый клапан с функцией замедленного открывания
 - 9 Стабилизатор давления газа
 - 10 Блок контроля герметичности клапанов (7;8)
 - 11 Адаптер
 - 12 Горелка
 - 13
 - 14
- P2 Штуцер замера давления перед фильтром
L Газовый мультиблок
L1 Часть схемы выполняемая монтажной организацией

РЕЖИМ РАБОТЫ ГОРЕЛОК

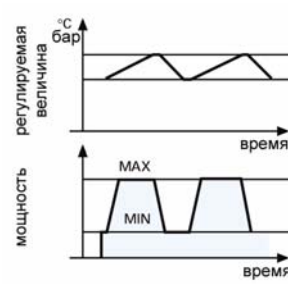
BS



BSD



RS 28-34 MZ



ЭЛЕКТРИЧЕСКИЕ ПОДКЛЮЧЕНИЯ

Электрические подключения горелок выполняются от пульта управления котла (см. описания соответствующих котлов.)

В таблице приведены сечения питающего кабеля и типы плавких предохранителей, которые необходимо использовать с горелками.

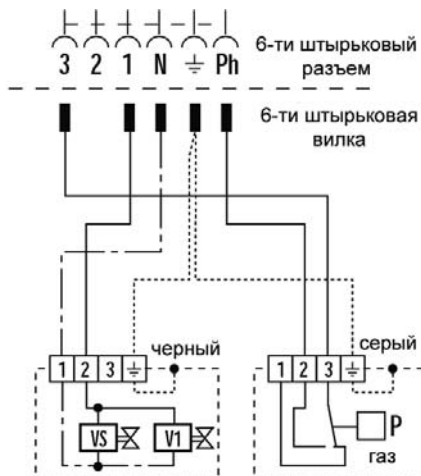
Модель	BS1	BS2-2D	BS3-3D	RS 28 – 34MZ
F (A)	6	6	6	6
L (мм ²)	1	1	1	1,5

F - плавкий предохранитель
L - сечение питающего кабеля

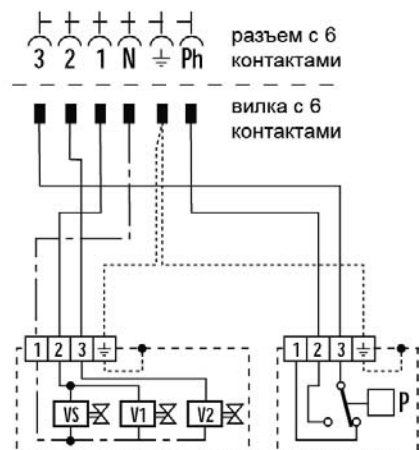
ЭЛЕКТРИЧЕСКИЕ ПОДКЛЮЧЕНИЯ ГАЗОВОГО МУЛЬТИБЛОКА

Подключение мультиблока к горелке осуществляется через 6-ти штырьковый разъем на горелке.

BS

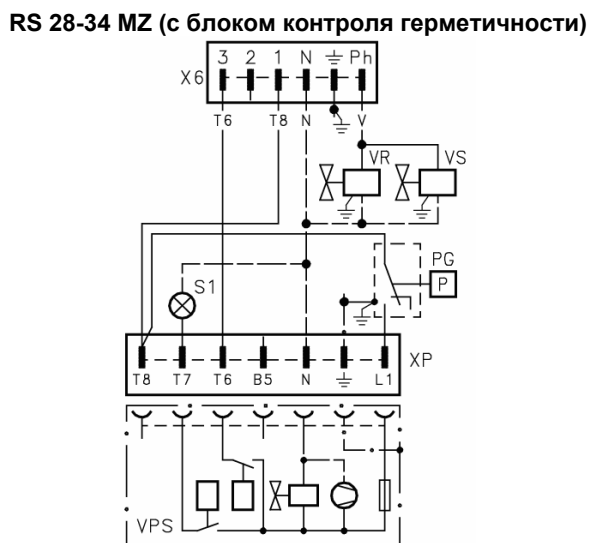
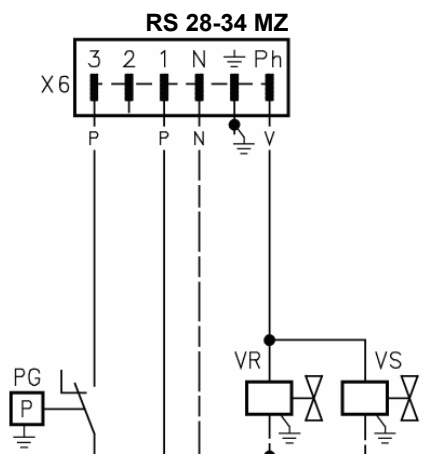


BSD



ВЕНТИЛЯТОРНЫЕ ГОРЕЛКИ

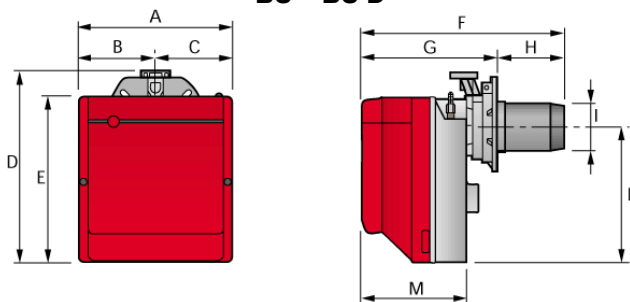
- VS - Предохранительный клапан
- V1 - Клапан 1-й ступени
- V2 - Клапан 2-й ступени
- P - Реле минимального давления газа



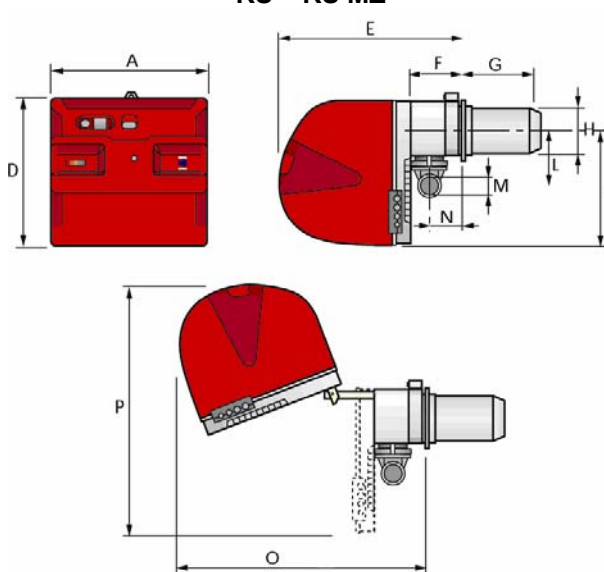
- XP - разъем для подключения блока контроля герметичности клапанов
- X6 - 6-и штырьковая вилка
- PG - реле минимального давления газа
- S1 - световой сигнал об аварийной остановке, идущий на блок контроля герметичности клапанов
- VR - регулирующий клапан
- VS - предохранительный клапан
- VPS - блок контроля герметичности клапанов

ГАБАРИТНЫЕ РАЗМЕРЫ И ВЕС

BS – BS D



RS – RS MZ



Модель	A	B	C	D	E	F	G	H	I	L	M	O	P	ВЕС (кг)
BS1	234	122	112	295	254	346	230-276	116-70	83	210	174	-	-	10
BS2 – 2D	255	125,5	125,5	325	280	352	238-252	114-100	101	230	174	-	-	11/12
BS3 – 3D	300	150	150	391	345	390	262-280	128-110	123	285	196	-	-	15/16
RS 28	476	-	-	474	580	164	216	140	352	168	1 ½'	810	719	38
RS 34 MZ	442	-	-	422	508	138	216	140	305	177	1 ½'	780	-	32

ВЕНТИЛЯТОРНЫЕ ГОРЕЛКИ

ДВУХТОПЛИВНЫЕ ГОРЕЛКИ



Артикул	Наименование
3481701	RIELLO 40 D8
3482601	RIELLO 40 D17

ОБЛАСТЬ ПРИМЕНЕНИЯ

Вентиляторные двухтопливные (газ-дизельное топливо) горелки применяются с чугунными котлами серий **PADOVA**, **VENEZIA**, **VERONA**. Таблицы соответствия горелок и моделей котлов приведены в описаниях этих котлов.



3483200	RLS 28
---------	--------

ТЕХНИЧЕСКИЕ ХАРАКТЕРИСТИКИ

Модель		RIELLO 40 D8	RIELLO 40 D17	RLS 28	
Тип регулирования		одноступенчатый		двухступенчатый	
Мощность	кВт	35 - 100	80 - 197	100/163-325	
	Мкал/час	30 - 85	68 - 170	80/140-303	
Рабочая температура	°C мин/макс	0 / 40			
Давление распыления	бар	12			
Количество форсунок		1	1	2	
Температура воздуха	Макс. °C	50	50	60	
Электропитание	Фазы/Гц/В	1/50/230 (±10%)			
Общая электрическая мощность	кВт	0,17	0,32	0,53	
Общий номинальный ток	А	0,8	1,4	-	
Вспомогательная электрическая мощность	кВт	-	-	0,19	
Степень защиты	IP	40	40	44	
Мощность двигателя вентилятора	кВт	0,17	0,32	0,25	
Номинальный ток двигателя вентилятора	А	0,8	1,4	2,1	
Пусковой ток двигателя вентилятора	А	4	7,5	4,8	
Степень защиты двигателя вентилятора	IP	20	20	44	
Мощность электродвигателя насоса	кВт	-	-	0,09	
Номинальный ток двигателя насоса	А	-	-	0,8	
Степень защиты двигателя насоса	IP	-	-	44	
Звуковое давление	дБ(А)	64	65	68	
Дизельное топливо	Выбросы CO	мг/кВт·час	15	20	17
	Сажевое число	№ по Бахаруху	<1		
	Выбросы C _x H _y	мг/кВт·час	<10		
	Выбросы NO _x	мг/кВт·час	185	180	160
Газ	Выбросы CO	мг/кВт·час	30	30	14
	Выбросы NO _x	мг/кВт·час	100	110	95

Базовые условия

Температура: 20°C

Давление: 1013,5 мбар

Высота над уровнем моря: 100 метров

ВЕНТИЛЯТОРНЫЕ ГОРЕЛКИ

УСТРОЙСТВА БЕЗОПАСНОСТИ

На двухтопливных вентиляторных горелках установлены следующие устройства безопасности:

- ультрафиолетовый датчик контроля наличия пламени (блокирует горелку в случае отсутствия пламени или неисправности системы контроля пламени);
- реле минимального давления газа (установлено на газовом мультиблоке и отключает подачу газа на горелку в случае снижения давления ниже заданного при настройке значения);
- реле давления воздуха (установлено на горелке и блокирует горелку в случае превышения заданного при настройке значения).

КОМПЛЕКТАЦИЯ

Горелка в сборе – 1шт.

Гибкие топливные шланги-2шт.

Ручка для переключения вида топлива – 1шт. (только для RIELLO 40 D)

Штуцеры для присоединения к насосу-2шт. (только для RLS)

Фланец горелки -1шт. (только для RLS)

Фланец для присоединения газовой рампы – 1шт. (только для RLS)

Прокладка для фланца – 1шт. (только для RLS)

Винты для крепления фланца к газовой рампе – 4шт. (только для RLS)

Винт для крепления фланца горелки к котлу – 4шт.

Теплоизолирующая прокладка-1шт.

Комплект для перевода на сжиженный газ – 1шт. (только для RLS)

Спецификация запасных частей-1шт.

Кабельные сальники (только для RLS)

Внимание! Форсунки не входят в комплект поставки и заказываются отдельно (см. таблицы соответствия котлов PADOVA, VENEZIA, VERONA и горелок).

ПОДАЧА ТОПЛИВА

ГАЗ

С горелками серии **Riello 40D** в качестве газовой арматуры используются одноступенчатые **мультиблоки** серии **MBDLE** модели **405**, серии **MBD** моделей **407, 410**. С горелками серии **RLS** используются двухступенчатые **мультиблоки MBZRDLE** моделей: **407, 410, 415**. С одной моделью горелки может использоваться несколько разных моделей мультиблоков. Выбор зависит от располагаемого давления газа перед мультиблоком. Чем давление выше, тем меньший типоразмер мультиблока можно выбрать (см. таблицы соответствий горелок и котлов **PADOVA, VENEZIA, VERONA**).

Подвод газа к горелке может осуществляться как справа, так и с левой стороны. Для присоединения газового мультиблока к горелке в некоторых случаях требуется специальный переходник (адаптер). Необходимость использования того или иного адаптера можно узнать из таблиц соответствия горелок и котлов **PADOVA, VENEZIA, VERONA**).

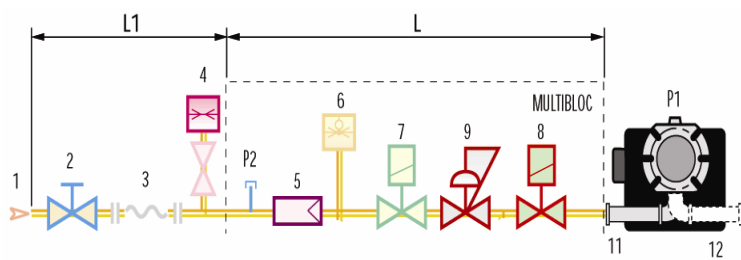
В качестве отдельной опции на все модели мультиблоков может быть установлен **блок контроля герметичности клапанов (артикул 3010123 и 3010125 для MBZRDLE 415)**, который, автоматически проверяет герметичность клапанов газового мультиблока при каждом запуске и после каждой остановке горелки.

Двухтопливные горелки поставляются для использования природного газа. При необходимости использования сжиженного нефтяного газа на горелку следует установить комплект для перевода на сжиженный газ

Комплект для перевода на сжиженный газ	
артикул	горелка
3000840	RIELLO 40 D8
3000841	RIELLO 40 D17
Входит в комплект поставки	RLS 28

ВЕНТИЛЯТОРНЫЕ ГОРЕЛКИ

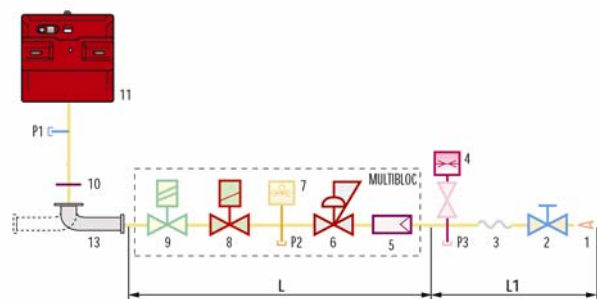
RIELLO 40 D



- 1 Подающий газопровод
- 2 Ручной запорный кран
- 3 Антивибрационная вставка
- 4 Манометр давления газа
- 5 Фильтр
- 6 Реле минимального давления газа
- 7 Предохранительный электромагнитный газовый клапан

- 8 Регулирующий электромагнитный газовый клапан с функцией замедленного открывания
- 9 Стабилизатор давления газа
- 11 Адаптер (входит в состав мультиблока)
- 12 Горелка
- P2 Штуцер замера давления перед фильтром
- L Газовый мультиблок
- L1 Часть, выполняемая монтажной организацией

RLS 28



- 1 Подающий газопровод
- 2 Запорный газовый кран
- 3 Антивибрационная вставка
- 4 Манометр
- 5 Фильтр
- 6 Стабилизатор давления газа
- 7 Реле минимального давления газа
- 8 Предохранительный электромагнитный клапан
- 9 Двухступенчатый регулирующий клапан с функцией плавного открывания
- 10 Прокладка и фланец, входящие в комплект поставки горелки
- 11 Горелка

- 12 Блок контроля герметичности клапанов 8-9.
- 13 Переходник газовая рампа – горелка (адаптер)
- P1 Штуцер для замера давления в головке горелки
- P2 Штуцер для замера давления после стабилизатора
- P3 Штуцер для замера давления перед фильтром
- L Газовая рампа или мультиблок, поставляемые отдельно
- L1 Часть, выполняемая монтажной организацией

Дизельное топливо

СИСТЕМА ПОДАЧИ ДИЗЕЛЬНОГО ТОПЛИВА

Во всех моделях двухтопливных горелок, жидкое топливо может подаваться к горелкам, как с правой, так и с левой стороны.

Для распыления подаваемого насосом топлива в горелках серии **RIELLO 40 D** устанавливается одна форсунка. В горелках серии **RLS** устанавливается две форсунки.

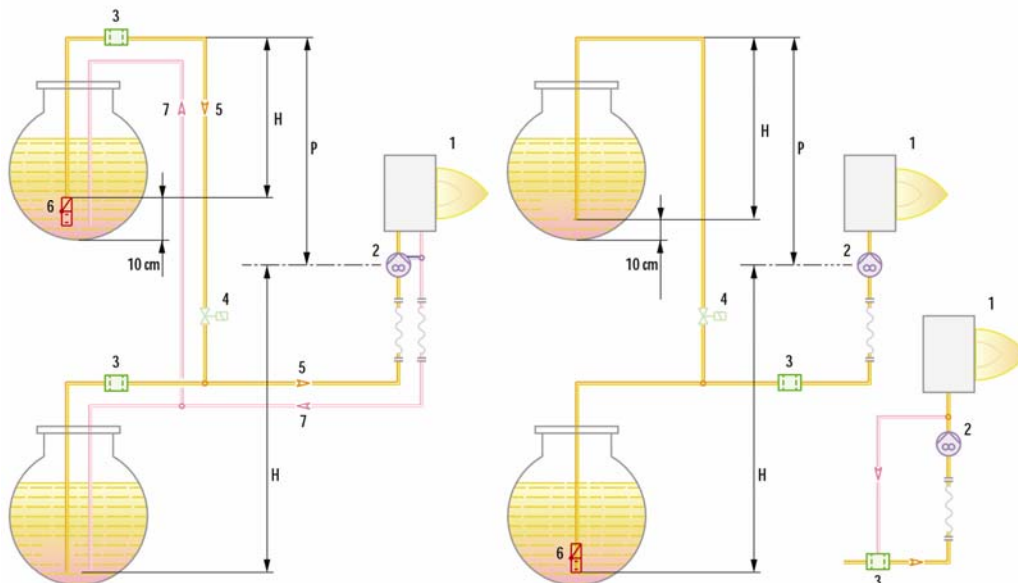
Системы подачи топлива, которые могут быть использованы для двухтопливных горелок представлены на схемах. На подающих топливопроводах должны быть установлены устройства безопасности, предусмотренные действующими СНиПами.

В таблицах приведенных ниже указаны рекомендуемые диаметры топливопроводов для различных горелок, в зависимости от разницы по высоте между горелкой и баком с топливом и расстояниями между ними.

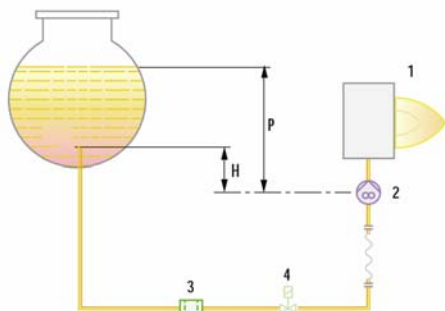
ВЕНТИЛЯТОРНЫЕ ГОРЕЛКИ

Горелки серии RIELLO 40D

Система А



Система В



- H Перепад по высоте
- Φ Внутренний диаметр топливопровода
- 1 Горелка
- 2 Топливный насос
- 3 Фильтр
- 4 Запорный клапан
- 5 Подающий топливопровод
- 6 Донный клапан
- 7 Обратный топливопровод

$L_{\text{макс}}$ – максимальная эквивалентная длина топливопроводов

Диаметр топливопровода	Система А		Система В	
	Φ 8 мм	Φ 10 мм	Φ 8 мм	Φ 10 мм
H (м)	$L_{\text{макс}}$ (М)	$L_{\text{макс}}$ (М)	$L_{\text{макс}}$ (М)	$L_{\text{макс}}$ (М)
0	35	100	-	-
0,5	30	100	10	20
1,0	25	100	20	40
1,5	20	90	40	80
2,0	15	70	60	100
3,0	8	30	-	-
3,5	6	20	-	-

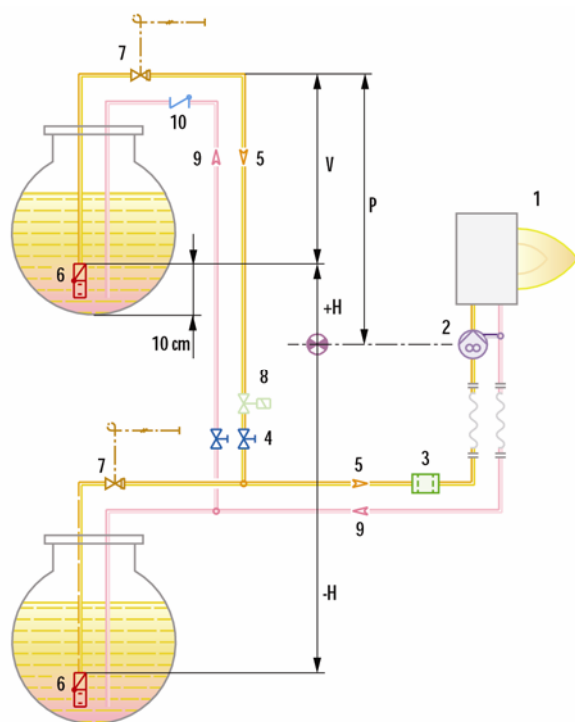
Внимание: расстояние между осью топливного насоса и верхней точкой топливопровода (размер P) не должно превышать 4метров.

Горелка RLS 28

На подающих топливопроводах должны быть установлены устройства безопасности, предусмотренные действующими СНиПами.

В таблице указаны рекомендуемые диаметры топливопроводов для различных горелок, в зависимости от разницы по высоте между горелкой и баком с топливом и расстояниями между ними.

ВЕНТИЛЯТОРНЫЕ ГОРЕЛКИ



- H Разница по высоте между насосом и донным клапаном
- Ø Внутренний диаметр топливопровода
- P Высота 10 м
- V Высота 4 м
- 1 Горелка
- 2 Насос горелки
- 3 Фильтр
- 4 Запорный ручной вентиль
- 5 Подающий топливопровод
- 6 Донный клапан
- 9 Обратный топливопровод
- 10 Обратный клапан

Позиции 7, 8 – предохранительные запорные клапана. Необходимость установки должна определяться инженером-проектировщиком.

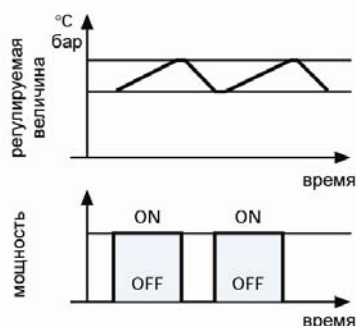
ЗАМЕЧАНИЕ: Проект системы топливоподачи должен выполняться специализированной проектной организацией.

$L_{\text{макс}}$ – максимальная эквивалентная длина топливопровода (м)

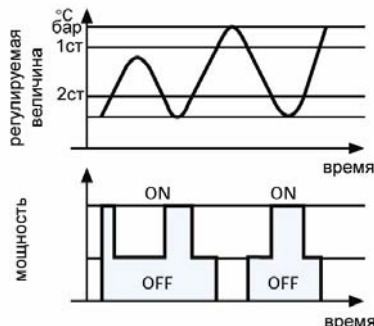
Модель	RLS 28		
	Ø8мм	Ø10мм	Ø 12мм
Диаметр топливопровода	$L_{\text{макс}}$ (М)	$L_{\text{макс}}$ (М)	$L_{\text{макс}}$ (М)
+H, -H (м)	$L_{\text{макс}}$ (М)	$L_{\text{макс}}$ (М)	$L_{\text{макс}}$ (М)
4,0	35	90	152
3,0	30	80	152
2,0	26	69	152
1,5	22	54	141
1,0	21	59	130
0,5	19	53	119
0	17	48	108
-0,5	15	43	97
-1,0	13	37	83
-1,5	11	32	74
-2,0	9	27	64
-3,0	4	16	42
-4,0	-	6	20

РЕЖИМ РАБОТЫ ГОРЕЛКИ

RIELLO 40 D



RLS



ВЕНТИЛЯТОРНЫЕ ГОРЕЛКИ

ЭЛЕКТРИЧЕСКИЕ ПОДКЛЮЧЕНИЯ

Электрические подключения горелок выполняются от пульта управления котла (см. описания соответствующих котлов.)

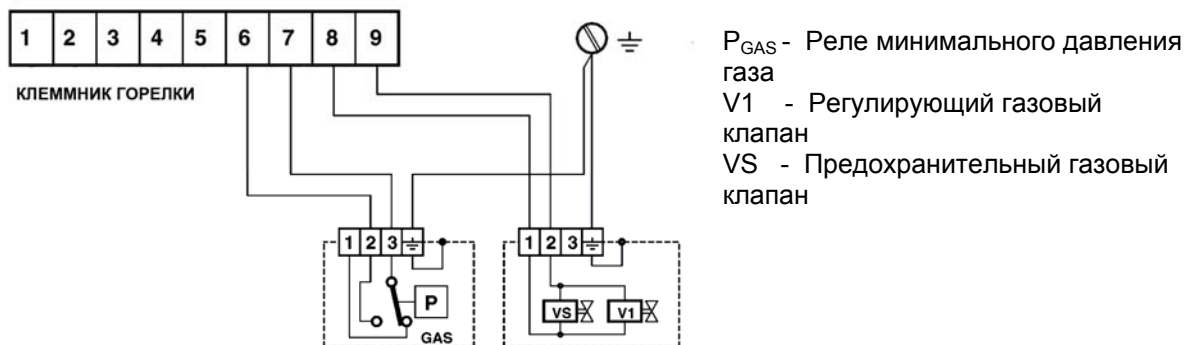
В таблице приведены сечения питающего кабеля и типы плавких предохранителей, которые необходимо использовать с горелками.

Модель	RIELLO 40D	RLS
F (A)	6	6
L (мм ²)	1	1,5

F - плавкий предохранитель
L - сечение питающего кабеля

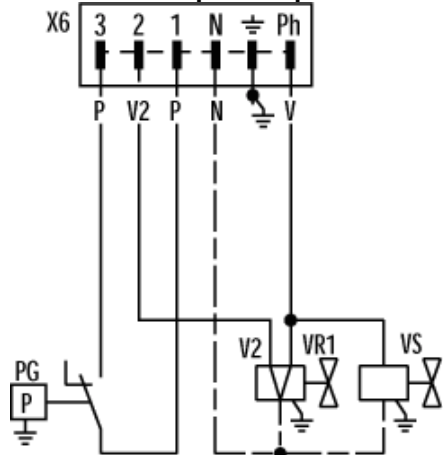
ЭЛЕКТРИЧЕСКИЕ ПОДКЛЮЧЕНИЯ ГАЗОВОГО МУЛЬТИБЛОКА

В горелках **RIELLO 40D** подключение мультиблока осуществляется непосредственно к клеммнику горелки согласно приведенной схеме.



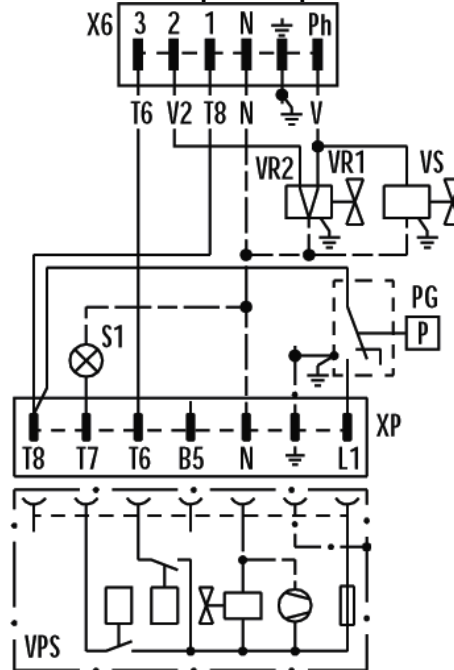
В горелках **RLS** подключение мультиблока осуществляется через 6-ти штырьковый разъем на горелке.

без блока контроля герметичности



XP - разъем для подключения блока контроля герметичности клапанов
X6 - 6-и штырьковая вилка
PG - реле минимального давления газа
VPS - блок контроля герметичности клапанов

с блоком контроля герметичности

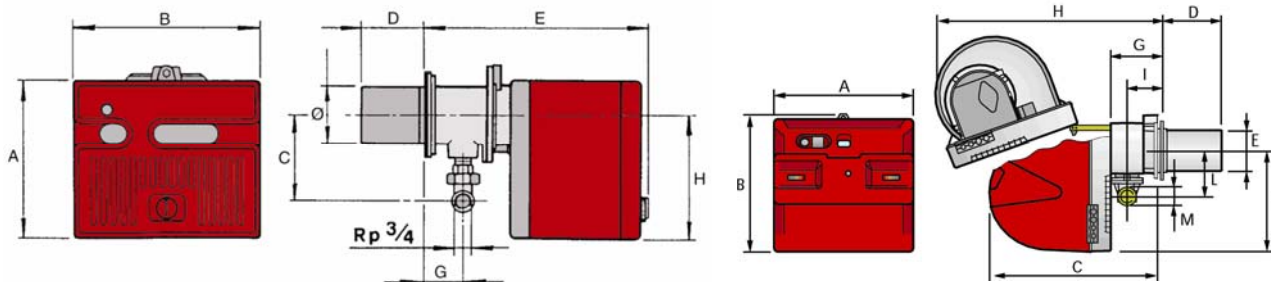


S1 - световой сигнал об аварийной остановке, идущий на блок контроля герметичности клапанов
VR1 - клапан 1-й ступени
VR2 - клапан 2-й ступени
VS - предохранительный клапан

ВЕНТИЛЯТОРНЫЕ ГОРЕЛКИ

ГАБАРИТНЫЕ РАЗМЕРЫ И ВЕС

RIELLO 40D



Модель	A	B	C	D	Ø- E	F	G	H	I	M	Вес (кг)
RIELLO 40D 8	262	305	142	100	360	-	61	204	-	-	26
RIELLO 40D 17	298	350	152	120	402	-	230	67	-	-	30
RLS 28	476	474	580	191	140	352	164	810	108	1 1/2'	43

ГАЗОВЫЕ МУЛЬТИБЛОКИ ОДНУСТУПЕНЧАТЫЕ



Артикул	Наименование
3970530	MB DLE 405
3970599	MBD 407
3970258	MBD 410
3970256	MBD 412
3970250	MBD 415
3970569	MBC 65 DLE
3970546	MB DLE 405
3970547	MB DLE 405
3970544	MB DLE 407
3970548	MB DLE 407
3970549	MB DLE 410
3970550	MB DLE 412

ОБЛАСТЬ ПРИМЕНЕНИЯ

Одно и двухступенчатые газовые мультиблоки обеспечивают стабильное давление газа перед горелкой и его подачу в требуемом количестве. При необходимости и при возникновении аварийной ситуации мультиблок обеспечивает герметичное отключение подачи газа. Мультиблоки используются с газовыми или двухтопливными горелками и являются их неотъемлемой частью.

Мультиблок заказывается вместе с газовой или двухтопливной горелкой (см. таблицы соответствия горелок и котлов **PADOVA, VENEZIA, VERONA**).

ДВУХСТУПЕНЧАТЫЕ



Артикул	Наименование
3970556	MBZRDLE 407
3970557	MBZRDLE 410
3970152	MBZRDLE 412
3970183	MBZRDLE 415
3970540	MBZRDLE 405
3970541	MBZRDLE 407
3970542	MBZRDLE 410
3970543	MBZRDLE 412

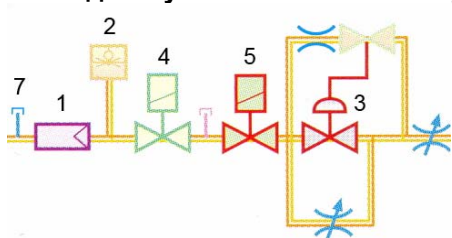
ТЕХНИЧЕСКИЕ ХАРАКТЕРИСТИКИ

		MBC 65 DLE	MBD – MBDLE - MBZRDLE
Максимальное давление газа на входе	мбар	65	360
Электропитание	Вольт	230В + 10% - 15%	230В ± 10%
Температура окружающего воздуха	°C	-15°C +60°C	-15°C +70°C
Класс защиты	IP	54	54

ВЕНТИЛЯТОРНЫЕ ГОРЕЛКИ

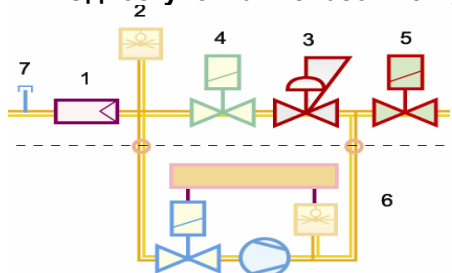
УСТРОЙСТВО МУЛЬТИБЛОКОВ

Одноступенчатые газовые мультиблоки типа MBC



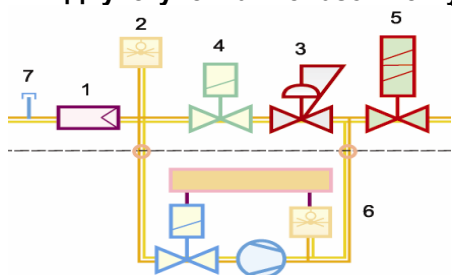
- 1 Фильтр
- 2 Реле минимального давления газа
- 3 Стабилизатор давления газа
- 4 Предохранительный клапан
- 5 Одноступенчатый регулирующий клапан
- 7 Штуцер замера давления газа перед фильтром

Одноступенчатые газовые мультиблоки типа MBD – MBDLE



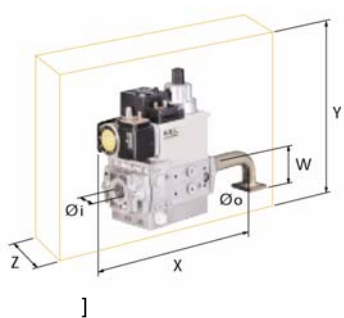
- 1 Фильтр
- 2 Реле минимального давления газа
- 3 Стабилизатор давления газа
- 4 Предохранительный клапан
- 5 Одноступенчатый регулирующий клапан
- 6 Блок контроля герметичности клапанов (в комплект поставки не входит)
- 7 Штуцер замера давления газа перед фильтром

Двухступенчатые газовые мультиблоки типа MBZRDLE

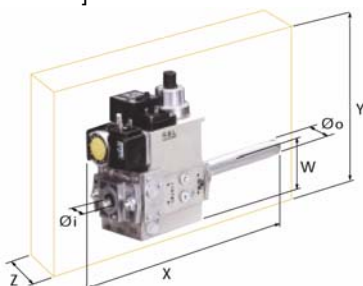


- 1 Фильтр
- 2 Реле минимального давления газа
- 3 Стабилизатор давления газа
- 4 Предохранительный клапан
- 5 Двухступенчатый регулирующий клапан
- 6 Блок контроля герметичности клапанов(в комплект поставки не входит)
- 7 Штуцер замера давления газа перед фильтром

ГАБАРИТНЫЕ И ПРИСОЕДИНИТЕЛЬНЫЕ РАЗМЕРЫ

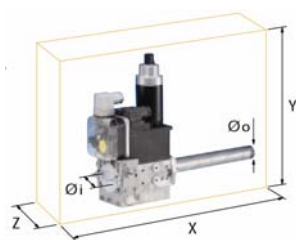


Наименование	Артикул	Ø _i	Ø _o	X мм	Y мм	W мм	Z мм
MBC 65 DLE	3970569	½"	Фланец А	200	137	45	100
MB DLE 405	3970546	½"	Фланец А	246	186	45	120
	3970547	¾"	Фланец В	236	186	47	120
MB DLE 407	3970544	¾"	Фланец В	236	186	47	120
	3970548	¾"	Фланец С	236	186	47	120
MB DLE 410	3970549	1 ¼"	Фланец С	259	215	47	145
MB DLE 412	3970550	1 ¼"	Фланец С	259	215	47	145

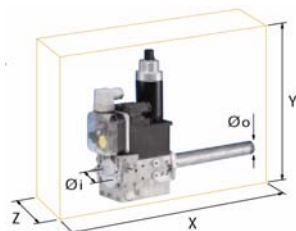


Наименование	Артикул	Ø _i	Ø _o	X мм	Y мм	W мм	Z мм
MB DLE 405	3970530	½"	½"	321	186	46	120
MBD 407	3970599	¾"	¾"	371	186	46	120
MBD 410	3970258	1"	¾"	405	221	55	145
MBD 412	3970256	1 ¼"	1 ¼"	433	217	-	145
MBD 415	3970250	1 ½"	1 ½"	523	250	-	100

ВЕНТИЛЯТОРНЫЕ ГОРЕЛКИ



Наименование	Артикул	Ø _i	Ø _o	X мм	Y мм	Z мм
MBZRDLE 407	3970556	¾"	¾"	371	256	120
MBZRDLE 410	3970557	1"	¾"	405	315	145
MBZRDLE 412	3970152	1 ¼"	1 ¼"	433	315	145
MBZRDLE 415	3970183	1 ½"	1 ½"	523	350	100



Наименование	Артикул	Ø _i	Ø _o	X мм	Y мм	Z мм
MBZRDLE 405	3970094	½"	½"	321	256	120
MBZRDLE 407	3970556	¾"	¾"	371	256	120
MBZRDLE 410	3970557	1"	¾"	405	315	145
MBZRDLE 412	3970152	1 ¼"	1 ¼"	433	315	145

ПРИНАДЛЕЖНОСТИ К МУЛЬТИБЛОКАМ

Артикул

АДАПТЕР С

300824

БЛОК КОНТРОЛЯ ГЕРМЕТИЧНОСТИ КЛАПАНОВ

3010123

БЛОК КОНТРОЛЯ ГЕРМЕТИЧНОСТИ КЛАПАНОВ(для MBZRDLE 415)

3010125