

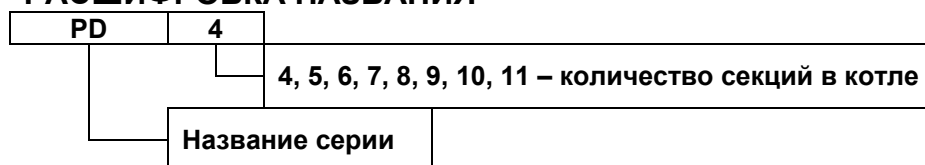
PADOVA (PD)

Напольный чугунный котел с вентиляторной горелкой **PADOVA** предназначен для отопления помещений различного назначения.

Артикул	Наименование
442172	PD 4
442182	PD 5
441992	PD 6
442002	PD 7
442192	PD 8
442202	PD 9
442212	PD 10
442222	PD 11



РАСШИФРОВКА НАЗВАНИЯ



ОСОБЕННОСТИ

- Котлы могут быть укомплектованы вентиляторными горелками на разных видах топлива (газ, дизельное топливо, газ-дизельное топливо)
Возможность использовать различные виды топлива без замены котла.
- Чугунные секции котла собственной разработки из высококачественного чугуна.

РЕЖИМЫ РАБОТЫ

- Режим работы котла зависит от типа установленной на него горелки.

ФУНКЦИИ КОНТРОЛЯ И УПРАВЛЕНИЯ

- Контроль температуры в контуре отопления посредством регулирующего термостата.

ФУНКЦИИ КОМФОРТА И ЭНЕРГОСБЕРЕЖЕНИЯ

- Возможность подключения регулятора комнатной температуры.
Регулятор комнатной температуры обеспечивает автоматическое поддержание в помещении комфортной температуры воздуха.
- Возможность использования климатических пультов управления RIELLO 5000 (CL-M).
Пульты управления CL-M предоставляют большое количество дополнительных функций, обеспечивающих экономичность работы и дополнительный комфорт для потребителя (погодозависимое регулирование, каскадное управление несколькими котлами, управление бойлером ГВС и т.д.)

СИСТЕМЫ БЕЗОПАСНОСТИ

- Контроль наличия пламени.
Наличие пламени контролируется автоматикой безопасности установленной на котле горелки. При отсутствии пламени или неисправности системы контроля наличия пламени горелка отключается. Включить горелку (разблокировать) можно только вручную.

- Контроль предельной температуры теплоносителя контура отопления.
Контроль предельной температуры теплоносителя в контуре отопления осуществляется посредством предельного термостата датчик, которого установлен непосредственно в корпусе теплообменника. При нагреве теплоносителя выше предельной температуры котел отключается. Включить котел (разблокировать) можно только вручную.
- Отключение электропитания.
При отключении электропитания котел выключается и воспринимает это как отсутствие запроса на включение. При появлении электропитания котел автоматически включается (при наличии запроса на включение).

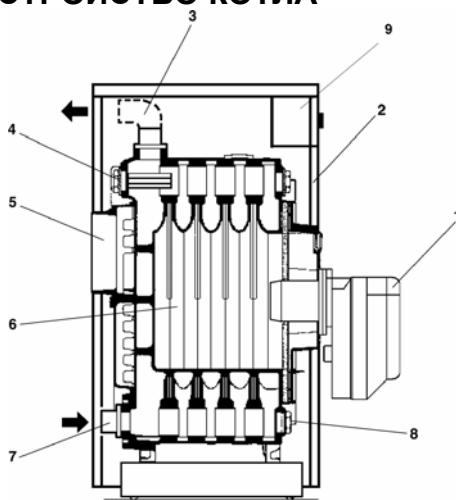
КОМПЛЕКТАЦИЯ

Котлы поставляются тремя местами:

- корпус котла в сборе;
- пульт управления (в картонной коробке);
- облицовка и теплоизоляция котла (в картонной коробке).
- соединительный фланец с прокладкой – 2шт. (находится внутри камеры сгорания)

Руководство по эксплуатации (технический паспорт) на русском языке поставляется отдельно.

УСТРОЙСТВО КОТЛА

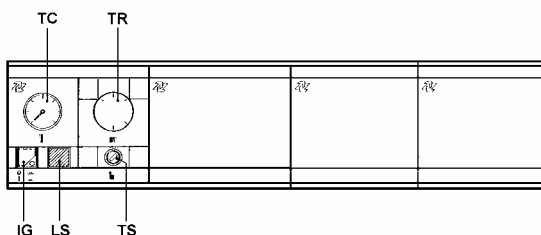


1. Горелка (заказывается отдельно)
2. Облицовка
3. Патрубок прямого трубопровода контура отопления
4. Гильзы для датчиков
5. Патрубок дымоудаления
6. Камера сгорания
7. Патрубок обратного трубопровода контура отопления
8. Сливной клапан котла
9. Пульт управления

ПУЛЬТ УПРАВЛЕНИЯ

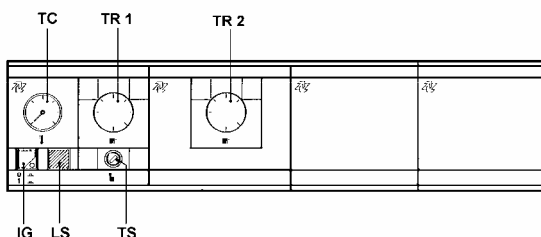
При заказе котла по умолчанию поставляется одноступенчатый пульт управления. Если есть необходимость в использовании двухступенчатой горелки, при заказе следует заказать двухступенчатый пульт управления.

Одноступенчатый пульт управления (артикул 1100040)



- IG – главный выключатель
- LS – индикатор питания
- TS – предельный термостат
- TC – термометр контура отопления
- TR – регулятор температуры в контуре отопления
- TR1 – регулирующий термостат первой ступени
- TR2 – регулирующий термостат второй ступени

Двухступенчатый пульт управления (артикул 696039)



ТЕХНИЧЕСКИЕ ХАРАКТЕРИСТИКИ

МОДЕЛЬ		PD 4	PD 5	PD 6	PD 7	PD 8	PD 9	PD 10	PD 11
Тепловая нагрузка котла	кВт	29,9	34,8	49,1	59,1	69	75	81,2	88,6
	ккал/ч	25710	29920	42220	50815	59325	64485	69815	76180
Тепловая мощность котла	кВт	27	31,7	44,2	53,6	62,8	68	74	81
	ккал/ч	23215	27170	38000	46000	54000	58470	63625	69645
КПД при максимальной мощности	%	90,3	91,1	90	90,7	91	90,7	91,1	91,4
Электрическая мощность	Вт	50	50	50	50	50	50	50	50
Напряжение и частота электропитания	В-Гц	230-50	230-50	230-50	230-50	230-50	230-50	230-50	230-50
Степень электрической защиты	IP	20	20	20	20	20	20	20	20
Работа в режиме отопления									
Максимальное давление - температура	бар - °C	4 - 95	4 - 95	4 - 95	4 - 95	4 - 95	4 - 95	4 - 95	4 - 95
Диапазон регулировки температуры в системе отопления	°C	40 - 85	40 - 85	40 - 85	40 - 85	40 - 85	40 - 85	40 - 85	40 - 85
Аэродинамическое сопротивление (газ/дизельное топливо)	мбар	0,17/0,12	0,22/0,17	0,26/0,22	0,31/0,26	0,28/0,3	0,3/0,32	0,32/0,36	0,34/0,4
Потери напора при $\Delta t=10^{\circ}\text{C}$	мбар	15	18	21	25	29	32	35	39
Водяной объем котла	л	13	15,5	18	20,5	23	25,5	28	30,5
Объем камеры сгорания	м ³	0,0092	0,0127	0,0163	0,0199	0,0235	0,027	0,0306	0,0341
Поверхность теплообмена	м ²	1,52	1,884	2,231	2,595	2,959	2,323	3,67	4,034
Мин. температура в обратной линии	°C	55	55	55	55	55	55	55	55
Расход топлива									
Газ (G20)	нм ³ /ч	3,65	4,25	6	7,22	8,42	9,16	9,91	10,82
Газ (G30)	кг/ч	2,34	2,73	3,85	4,63	5,41	5,88	6,37	6,95
Газ (G31)	кг/ч	2,31	2,69	3,79	4,57	5,33	5,79	6,27	6,84
Дизельное топливо	кг/ч	2,57	2,99	4,21	5,07	5,92	6,44	6,97	7,6
Вес									
Нетто	кг	133	150	166	183	201	218	234	251
Дымоудаление									
Расход дымовых газов (G20)	м ³ / м ³	13,25	12,85	12,98	12,85	12,85	12,98	12,98	12,85
Расход дымовых газов (диз. топливо)	м ³ / кг	14,83	14,83	14,83	14,61	14,61	14,61	14,61	14,61
Температура дымовых газов (G20)	°C	187	187	184	188	184	190	182	180
Температура дымовых газов (диз. топл)	°C	175	175	182	198	192	188	184	185

РЕКОМЕНДУЕМЫЕ ГОРЕЛКИ

Газовые горелки

Необходимым и обязательным элементом газовой горелки является мультиблок. Также как и горелка мультиблок заказывается отдельно. Для некоторых котлов возможен выбор из двух мультиблоков. Определяющим фактором является динамическое давление газа, в подающем газопроводе. Чем выше давление в подающем газопроводе, тем меньший типоразмер мультиблока (более дешевый) можно применить. Возможные варианты соответствия газовых горелок, мультиблоков и котлов представлены в таблице ниже.

Котел	Горелка		Мультиблок		Минимальное давление газа перед мультиблоком (мбар)	Пульт управления
	Модель	Артикул	Модель	Артикул		
PD 4	BS 1	3761112	MBC 65 DLE	3970570	9	1- ступенчатый
			MBDLE 405	3970546	6	
PD 5	BS 1	3761112	MBC 65 DLE	3970570	11	1- ступенчатый
			MBDLE 405	3970546	8	
PD 6	BS 1	3761112	MBDLE 405	3970546	12	1- ступенчатый
PD 7	BS 2	3761212	MBDLE 405	3970547	10	1- ступенчатый
PD 8	BS 2	3761212	MBDLE 405	3970547	11	1- ступенчатый
	BS 2D	3761612	MBZRDLE 405	3970540	12	2- ступенчатый
PD 9	BS 2	3761212	MBDLE 405	3970547	13	1- ступенчатый
	BS 2D	3761612	MBZRDLE 405	3970540	13	2- ступенчатый
PD 10	BS 2	3761212	MBDLE 405	3970547	15	1- ступенчатый
			MBDLE 407	3970544	13	
	BS 2D	3761612	MBZRDLE 405	3970540	14,5	2- ступенчатый
PD 11	BS 2	3761212	MBDLE 405	3970547	16	1- ступенчатый
			MBDLE 407	3970544	14	
	BS 2D	3761612	MBZRDLE 405	3970540	16	2- ступенчатый

Дизельные горелки

При заказе дизельной горелки необходимо также заказать форсунку нужного типоразмера. Возможные варианты соответствия дизельных горелок, форсунок и котлов представлены в таблице ниже.

Котел	Горелка		Форсунка			Пульт управления
	Модель	Артикул	GPH	Артикул	Кол - во	
PD 4	REG 3	3772100	0,65	3042042	1	1- ступенчатый
	RG 0,1	3736800	0,65	3042042	1	1- ступенчатый
	RG 0,1 R	3736700	0,65	3042042	1	1- ступенчатый
PD 5	REG 3	3772100	0,75	3042052	1	1- ступенчатый
	RG 0,1	3736800	0,75	3042052	1	1- ступенчатый
	RG 0,1 R	3736700	0,75	3042052	1	1- ступенчатый
PD 6	REG 5	3772200	1,00	3042072	1	1- ступенчатый
	RG 1	3736300	1,00	3042072	1	1- ступенчатый
	RG 1 R	3736400	1,00	3042072	1	1- ступенчатый
PD 7	RG 2	3737700	1,25	3042092	1	1- ступенчатый
PD 8	RG 2	3737700	1,50	3042102	1	1- ступенчатый
	RG 2D	3738000	1,50	3042102	1	2- ступенчатый
PD 9	RG 2	3737700	1,65	3042104	1	1- ступенчатый
	RG 2D	3738000	1,65	3042102	1	2- ступенчатый
PD 10	RG 2	3737700	1,75	3042112	1	1- ступенчатый
	RG 2D	3738000	1,75	3042102	1	2- ступенчатый
PD 11	RG 2	3737700	2,00	3042122	1	1- ступенчатый
	RG 2D	3738000	1,75	3042102	1	2- ступенчатый

Двухтопливные горелки (газ – дизельное топливо)

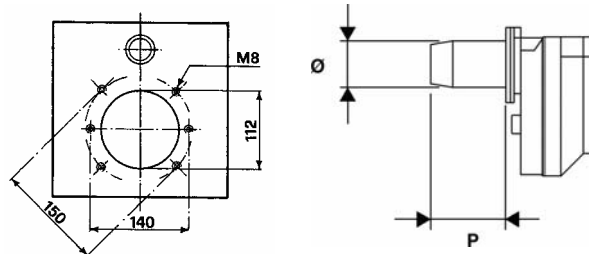
Требования к заказу двухтопливных горелок аналогичны тем, что предъявляются для газовых и дизельных горелок. Возможные варианты соответствия двухтопливных горелок,

Котел	Горелка		Форсунка			Мультиблок		Мин. давление газа перед мультиблоком (мбар)	Пульт управления
	Модель	Артикул	GPH	Артикул	Кол-во	Модель	Артикул		
PD 6	RIELLO 40 D8	3481701	1,00	3042072	1	MBDLE 405	3970530	13	1- ступенчатый
						MBD 407	3970599	11	
PD 7	RIELLO 40 D8	3481701	1,25	3042092	1	MBDLE 405	3970530	15	1- ступенчатый
						MBD 407	3970599	13	
PD 8	RIELLO 40 D8	3481701	1,50	3042102	1	MBDLE 405	3970530	17	1- ступенчатый
						MBD 407	3970599	14	
PD 9	RIELLO 40 D8	3481701	1,65	3042104	1	MBDLE 405	3970530	18	1- ступенчатый
						MBD 407	3970599	16	
PD 10	RIELLO 40 D8	3481701	1,75	3042112	1	MBDLE 405	3970530	19	1- ступенчатый
						MBD 407	3970599	17	

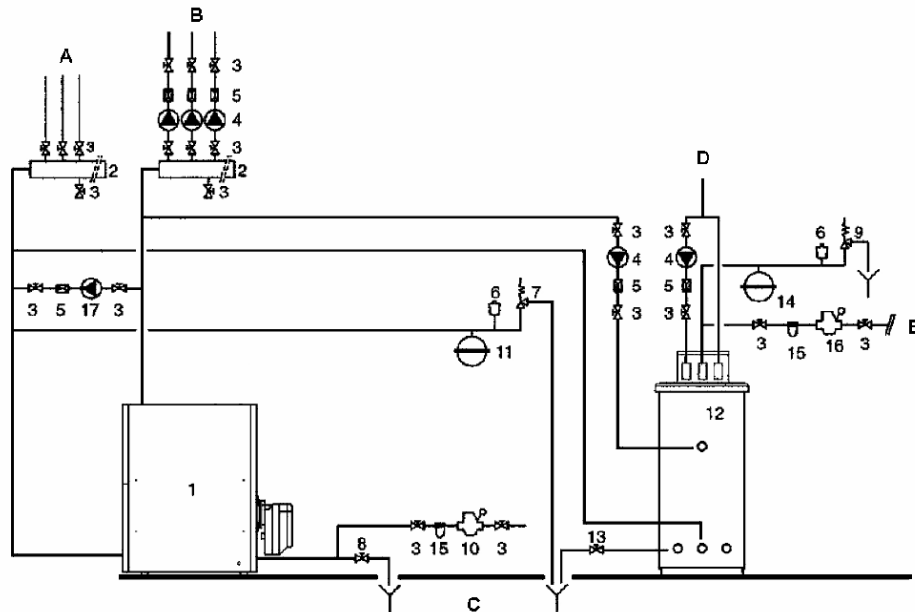
форсунок, мультиблоков и котлов представлены в таблице ниже.

Использование горелок других производителей

При необходимости допускается использование с котлами PADOVA горелок других производителей. При этом диаметр головки горелки Ø не должен превышать 112 мм, а длина головки P = 110 мм ± 20%. Кроме того присоединительные размеры фланца горелки должны совпадать с присоединительными размерами фланца котла (см. рисунок).

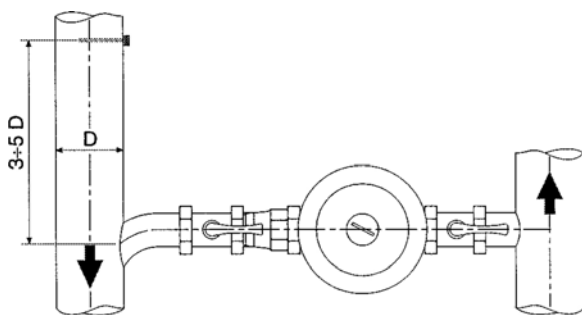


ПРИНЦИПИАЛЬНАЯ ГИДРАВЛИЧЕСКАЯ СХЕМА



- | | |
|--|--|
| 1. Котел | 12. Бойлер-аккумулятор ГВС RIELLO 7200 |
| 2. Коллектор контура отопления | 13. Клапан слива бойлера-аккумулятора |
| 3. Шаровый кран | 14. Расширительный бак контура ГВС |
| 4. Циркуляционный насос | 15. Полифосфатный дозатор (артикул 696279) |
| 5. Обратный клапан | 16. Редуктор контура ГВС |
| 6. Автоматический воздухоотводчик | 17. Антиконденсационный насос |
| 7. Предохранительный клапан | A – Обратный трубопровод контура отопления |
| 8. Сливной клапан котла | B – Прямой трубопровод контура отопления |
| 9. Предохранительный клапан бойлера | C – Слив |
| 10. Редуктор подпитки контура отопления | D – Контур ГВС |
| 11. Расширительный бак контура отопления | E – Подключение водопровода |

Антиконденсационный насос



При обвязке котла рекомендуется установить антиконденсационный насос (как показано на схеме гидравлической обвязки котла). Насос выполняет две функции:

1. Предотвращает образование конденсата на корпусе котла при запуске из холодного состояния, тем самым, предотвращая преждевременную коррозию и продлевая срок службы котла.
2. Снимает температурные напряжения на котле,

возникающие при большой разнице температуры воды в прямой и обратной линиях, что в свою очередь предотвращает от разрушения чугунные секции котла.

Насос должен включаться в работу при понижении температуры воды в обратной линии ниже 55°C. Датчик включения насоса (термостат минимальной температуры) должен быть установлен на расстоянии 3-5 D от места врезки в обратную линию (как показано на рисунке). Выбор типа насоса осуществляется таким образом, чтобы производительность насоса составляла 30% от производительности циркуляционного насоса.

ТРЕБОВАНИЯ К КАЧЕСТВУ ВОДЫ И ЭЛЕМЕНТАМ СИСТЕМЫ ТЕПЛОСНАБЖЕНИЯ

Данный котел предназначен для закрытых систем отопления с принудительной циркуляцией. Для обеспечения длительной и эффективной работы котла и системы отопления рекомендуется выполнять разводку системы отопления из полимерной или медной трубы. На входе воды из системы отопления в котел необходимо установить механический фильтр (грязевик).

В качестве приборов отопления предпочтительно использовать современные малоинерционные радиаторы (стальные панельные, алюминиевые, и.т.д.)

В качестве теплоносителя в системе отопления рекомендуется использовать воду. Качество используемой в системе отопления и ГВС воды должно соответствовать следующим параметрам:

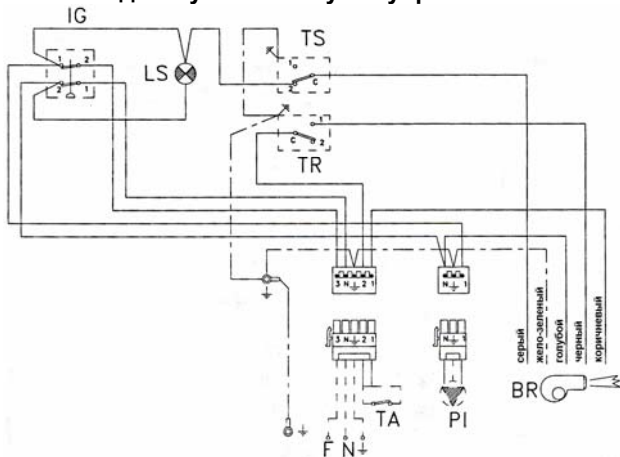
Водородный показатель PH	6-8
Жесткость общая	не более 4 мг-экв/л
Содержание железа	не более 0,3 мг/л

Если жесткость исходной воды превышает 4 мг-экв/л рекомендуется установить на входе воды в котел полифосфатный дозатор, который обрабатывает поступающую в котел воду, защищая теплообменное оборудование котла от отложения солей жесткости. **Полифосфатный дозатор** не входит в стандартную комплектацию котла и поставляется по отдельному заказу (артикул 696279).

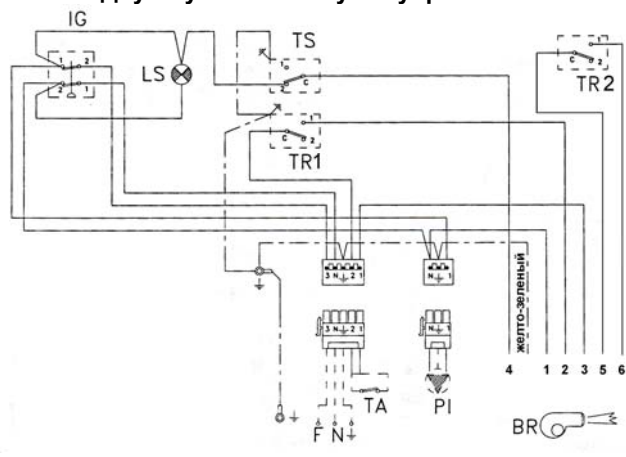
Если жесткость исходной воды превышает 9 мг-экв/л следует использовать установки для умягчения воды.

ПРИНЦИПАЛЬНАЯ ЭЛЕКТРИЧЕСКАЯ СХЕМА

Одноступенчатый пульт управления



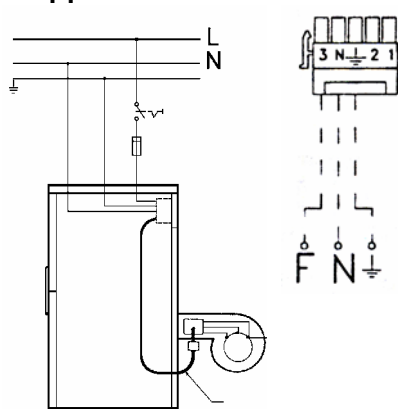
Двухступенчатый пульт управления



- IG – главный выключатель
- LS – индикатор питания
- TS – предельный термостат
- TR – регулирующий термостат
- TR 1 – регулирующий термостат 1 ступени
- TR 2 – регулирующий термостат 2 ступени

- TA – регулятор комнатной температуры
- PI – циркуляционный насос
- BR - горелка
- F - фаза
- N – нейтраль

ПОДКЛЮЧЕНИЕ ЭЛЕКТРОПИТАНИЯ



Подключение к сети электропитания должно осуществляться через отдельный автоматический выключатель с зазором контактов не менее 3 мм. Для подключения котла к сети электропитания рекомендуется использовать трехжильный гибкий кабель с двойной изоляцией сечением не менее 1,5 мм².

При подключении необходимо выполнить надежное заземление, в соответствии с действующими нормативами.

Запрещается использовать в качестве заземления электроприборов трубопроводы газа и/или воды.

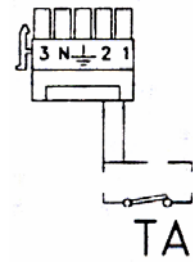
В комплекте с пультом управления поставляется пятиконтактная вилка, к которой согласно приведенной на рисунке схеме присоединяется кабель электропитания. Вилка вставляется в соответствующий разъем на пульте управления.

ПОДКЛЮЧЕНИЕ ВНЕШНИХ УСТРОЙСТВ

Регулятор комнатной температуры (артикул 695449, 1100279)

Регулятор комнатной температуры (ТА) подключается к пятиштырьковой вилке, поставляемой вместе с пультом управления. Подключение выполняется к клеммам 1-2 согласно приведенной схемы вместо установленной на заводе перемычки.

Контакты регулятора комнатной температуры должны быть рассчитаны на напряжение 230 В.



Циркуляционный насос

К пульту управления котлов PADOVA возможно подключение циркуляционного насоса. Циркуляционный насос должен выбираться проектировщиком исходя из гидравлического расчета контура отопления. Подключение выполняется к трехштырьковой вилке поставляемой с пультом управления согласно приведенной схеме, соблюдая полярность фазы и нейтрали.

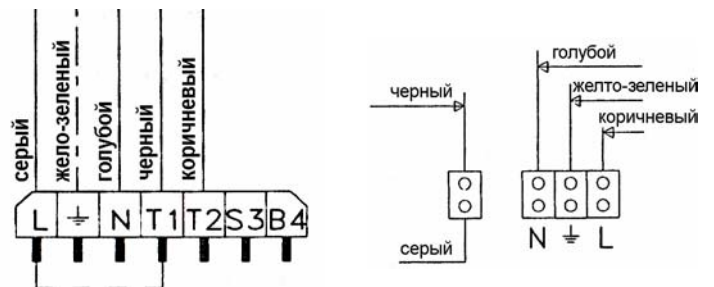


Вентиляторная горелка

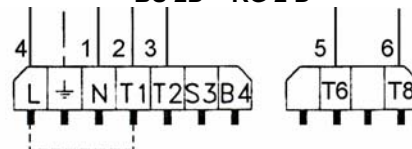
Вентиляторная горелка установленная на котел подключается к пульту управления котла через пятижильный (для одноступенчатого пульта) и семижильный (для двухступенчатого пульта) кабель. С одноступенчатыми газовыми горелками BS 1-2 и дизельными горелками RG 1-2, RG 0,1-1R поставляются семиштырьковые вилки для подключения кабеля пульта управления.

Для двухтопливной горелки RIELLO 40 D8 и дизельных горелок REG 3-5 подключение выполняется непосредственно на клеммах горелки. Серый и черный провода необходимо соединить между собой через отдельный клеммник.

**Одноступенчатые горелки
BS 1-2, RG 1-2, RG 0,1 – 1 R RIELLO 40 D8, REG 3-5**



**Двухступенчатые горелки
BS 2D – RG 2 D**



С двухступенчатыми горелками BS 2D и RG 2D поставляются семиштырьковая и четырехштырьковая вилки для подключения кабеля пульта управления.

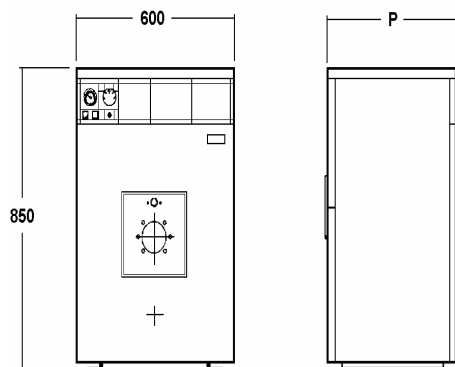
Климатический пульт управления RIELLO 5000 CL-M

Климатические пульты управления RIELLO 5000 CL-M имеют большое количество дополнительных функций, обеспечивающих экономичность работы и дополнительный комфорт для потребителя (погодозависимое регулирование, каскадное управление несколькими котлами, управление бойлером ГВС и т.д.). Пульт устанавливается на верхнюю панель котла. Описание данного пульта и схему подключения можно найти в каталоге RIELLO «Котлы, бойлеры, пульты управления, энергоустановки» или на сайте WWW.RIELLO.SU.

Бойлер – аккумулятор RIELLO 7200

Для приготовления и хранения горячей воды хозяйственно бытового назначения рекомендуется использовать бойлеры-аккумуляторы ГВС косвенного нагрева RIELLO 7200.

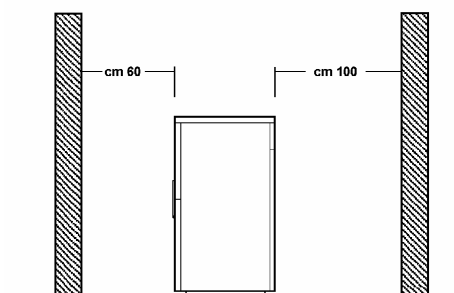
ГАБАРИТНЫЕ РАЗМЕРЫ



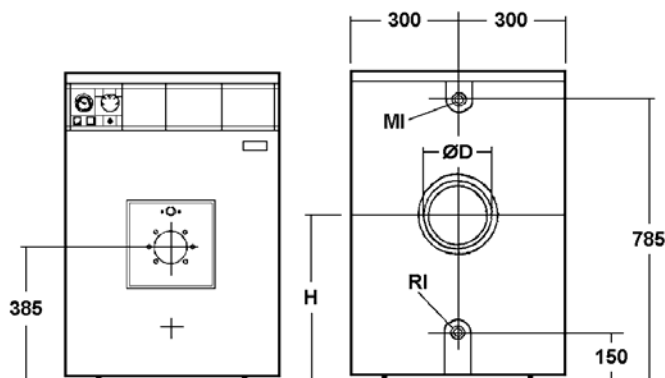
	PD 4	PD 5	PD 6	PD 7	PD 8	PD 9	PD 10	PD 11
P (мм)	385	440	495	550	620	675	740	795

Минимальные расстояния при монтаже

Для того чтобы можно было получить доступ внутрь котла для проведения планового технического обслуживания, при монтаже необходимо оставить минимальные расстояния до стен и предметов.



ПРИСОЕДИНИТЕЛЬНЫЕ РАЗМЕРЫ



		PD 4	PD 5	PD 6	PD 7	PD 8	PD 9	PD 10	PD 11
MI – прямой трубопровод контура отопления		1 ¼'(*)	1 ¼'(*)	1 ¼'(*)	1 ¼'(*)	1 ¼'(*)	1 ¼'(*)	1 ¼'(*)	1 ¼'(*)
RI – обратный трубопровод контура отопления		1 ¼'(*)	1 ¼'(*)	1 ¼'(*)	1 ¼'(*)	1 ¼'(*)	1 ¼'(*)	1 ¼'(*)	1 ¼'(*)
H – высота до оси патрубка дымохода	мм	475	475	475	475	460	460	460	460
Ø D – диаметр патрубка дымохода	мм	150	150	150	150	180	180	180	180

(*) – внутренняя резьба

РАБОТА НА СЖИЖЕННОМ НЕФТЯНОМ ГАЗЕ

Котлы PADOVA могут работать на сжиженном нефтяном газе (пропан-бутан) при условии использования газовой или двухтопливной горелки с комплектом перевода на сжиженный газ.

Все работы по переводу котла на сжиженный газ должны выполняться квалифицированным обученным специалистом!

Горелка	BS 1	BS 2	RIELLO 40 D 8
Комплект перевода на сжиженный газ (артикул)	3001003	3001004	3000840