

NOVELLA MAXIMA

Напольный чугунный котел с атмосферной двухступенчатой газовой горелкой **NOVELLA MAXIMA** предназначен для отопления помещений различного назначения.

Артикул	Наименование
1101073	NOVELLA MAXIMA 87 RAI
1101083	NOVELLA MAXIMA 99 RAI
1101093	NOVELLA MAXIMA 122 RAI
1101103	NOVELLA MAXIMA 140 RAI
1101113	NOVELLA MAXIMA 174 RAI
1101123	NOVELLA MAXIMA 209 RAI
1101133	NOVELLA MAXIMA 244 RAI
1101143	NOVELLA MAXIMA 279 RAI



РАСШИФРОВКА НАЗВАНИЯ



ОСОБЕННОСТИ

- Котлы оснащены двухступенчатой атмосферной газовой горелкой.
Двухступенчатая горелка обеспечивает гибкость при регулировании вырабатываемой мощности. Позволяет работать котлу на 50% от максимальной мощности.
- Модели котлов от 174 RAI до 279 RAI имеют двухкорпусную компоновку.
Данные модели состоят из двух чугунных корпусов одинаковой мощности, объединенных одной облицовкой и имеющих один общий патрубок дымоудаления. Таким образом, обеспечивается легкость монтажа.
- Горелка каждого корпуса котла оснащена двумя двухступенчатыми газовыми клапанами.
Данная конструкция позволяет котлу работать на низком давлении газа (до 17 мбар).
- Чугунные секции котла собственной разработки из высококачественного чугуна.
- Плавный автоматический электророзжиг с ионизационным контролем пламени.
- Возможность работы на сжиженном газе.

РЕЖИМЫ РАБОТЫ

- «Полная мощность»
Котел постоянно работает в режиме отопления на максимальной мощности (работают две ступени мощности).
- «Уменьшенная мощность»
При отсутствии запроса от регулирующего термостата второй ступени котел работает на уменьшенной мощности (50% от максимальной).
- Режим ожидания
При отсутствии запроса от регулирующих термостатов первой и второй ступени котел находится в режиме ожидания.

ФУНКЦИИ КОНТРОЛЯ И УПРАВЛЕНИЯ

- Контроль температуры в контуре отопления осуществляется посредством регулирующих термостатов первой и второй ступени.

ФУНКЦИИ КОМФОРТА И ЭНЕРГОСБЕРЕЖЕНИЯ

- Возможность подключения регулятора комнатной температуры.
Регулятор комнатной температуры обеспечивает автоматическое поддержание в помещении комфортной температуры.

СИСТЕМЫ БЕЗОПАСНОСТИ

- Контроль наличия пламени.
Наличие пламени контролируется электродом контроля пламени. При отсутствии пламени или неисправности системы контроля наличия пламени котел отключается. Включить котел (разблокировать) можно только вручную. Для моделей Novella Maxima 174, 209, 244, 279 RAI у каждой из двух горелок имеется отдельная система контроля наличия пламени.
- Контроль предельной температуры теплоносителя контура отопления.
Контроль предельной температуры теплоносителя в контуре отопления осуществляется посредством предельного термостата датчик, которого установлен непосредственно в корпусе теплообменника. При нагреве теплоносителя выше предельной температуры (~ 110 °C) котел отключается. Включить котел (разблокировать) можно только вручную. Для моделей Novella Maxima 174, 209, 244, 279 RAI в каждом из двух корпусов имеется отдельный предельный термостат.
- Контроль исправности системы дымоудаления.
Контроль исправности системы дымоудаления осуществляется посредством термостата дымоудаления, который установлен на дымосборнике котла. При срабатывании термостата дымоудаления (дымовые газы поступают в помещение, где установлен котел) котел отключается. Включить котел (разблокировать) можно будет только вручную.
- Контроль минимального давления газа.
Контроль минимального давления газа осуществляется посредством реле минимального давления, которое установлено перед каждой горелкой котла. При снижении давления газа до минимального значения котел отключается. Включение котла произойдет автоматически при восстановлении нормального давления газа.
- Отключение электропитания.
При отключении электропитания котел выключается и воспринимает это как отсутствие запроса на включение. При появлении электропитания котел автоматически включается (при наличии запроса на включение).

КОМПЛЕКТАЦИЯ**NOVELLA MAXIMA 87, 99, 122, 140 RAI:**

Котлы поставляются установленными на поддоне, упакованные в картон, полиэтиленовую пленку и деревянную клеть. Внутри упаковки находятся:

- котел в сборе;
 - комплект для перевода на сжиженный газ;
- Руководство по эксплуатации (технический паспорт) на русском языке поставляется отдельно.

NOVELLA MAXIMA 179, 209, 244, 279 RAI:

Котлы поставляются тремя местами (поддонами):

На 1 и 2 поддоне находятся:

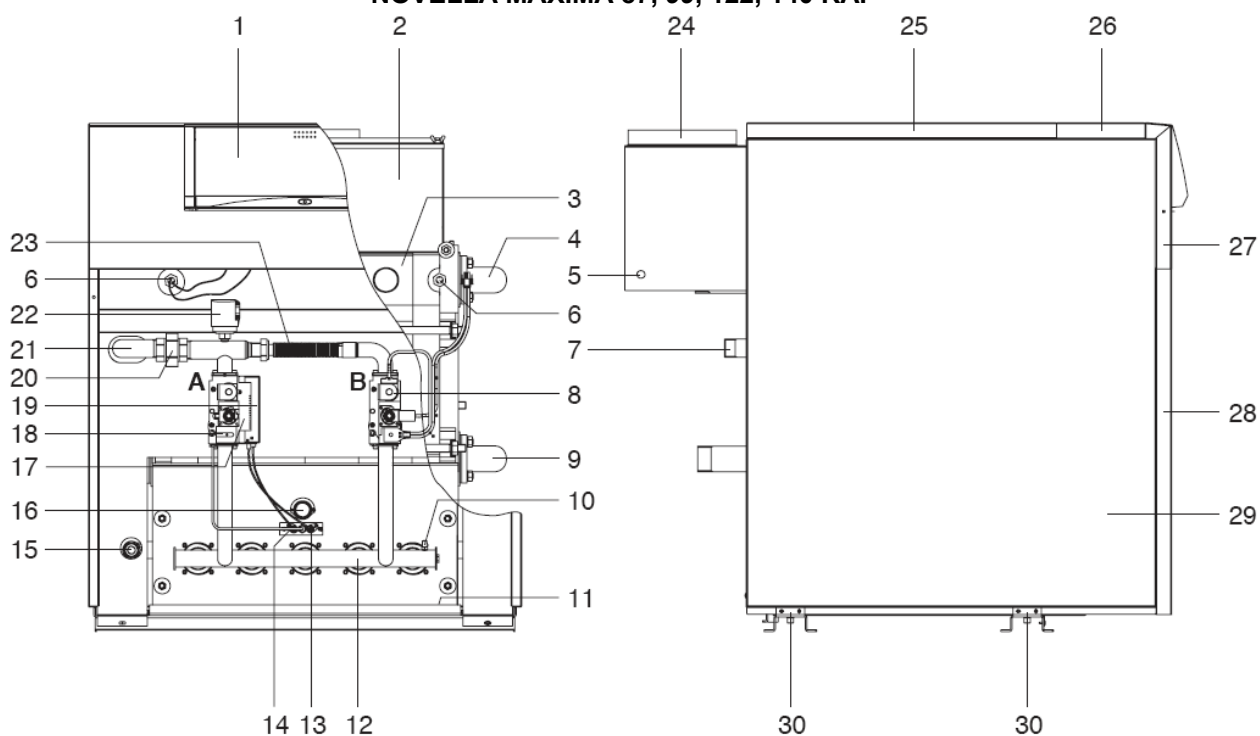
- корпус котла с установленной горелкой и газовыми клапанами;
 - комплект для перевода на сжиженный газ;
- Руководство по эксплуатации (технический паспорт) на русском языке поставляются отдельно.

На 3 поддоне находятся семь картонных коробок, в которых упакованы:

- главная панель управления котла;
- вспомогательная панель управления котла;
- приспособление для крепления главной панели управления;
- дымосборник с приспособлением для его крепления;
- основные панели облицовки котла;
- панели облицовки котла;
- главный дымосборник котла;
- коллектор подающей линии контура отопления (без коробки);
- коллектор обратной линии контура отопления (без коробки).

УСТРОЙСТВО КОТЛА

NOVELLA MAXIMA 87, 99, 122, 140 RAI

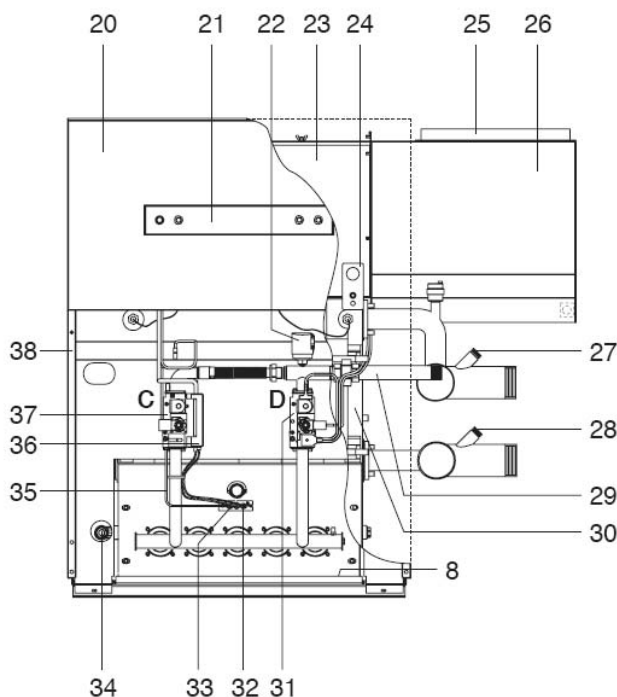
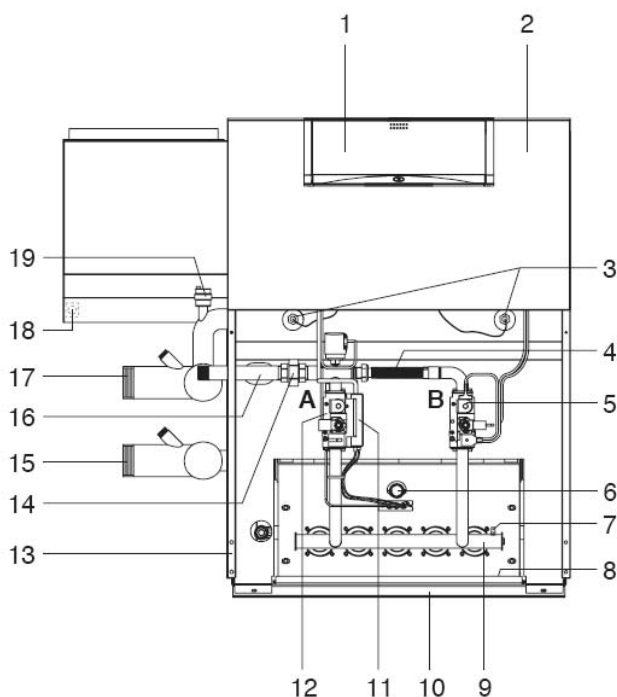


- | | | | |
|----|--|----|--|
| 1 | Панель управления | 17 | Линия подачи газа на запальную горелку |
| 2 | Дымосборник котла | 18 | Двухступенчатый газовый клапан А |
| 3 | Корпус котла | 19 | Блок розжига и контроля наличия пламени |
| 4 | Подающая линия контура отопления | 20 | Соединительный разъем трехходового штуцера |
| 5 | Место для присоединения датчика термостата дымовых газов | 21 | Линия подачи газа |
| 6 | Гильза для установки датчиков | 22 | Прессостат минимального давления газа |
| 7 | Штуцер для подключения к газопроводу | 23 | Гибкая вставка на газовой линии |
| 8 | Двухступенчатый газовый клапан В | 24 | Патрубок для присоединения к дымоходу |
| 9 | Обратная линия контура отопления | 25 | Верхняя панель облицовки котла |
| 10 | Штуцер для замера давления газа на горелке | 26 | Верхняя панель облицовки котла |
| 11 | Наклейка с заводским номером | 27 | Передняя панель облицовки котла |
| 12 | Горелка | 28 | Передняя панель облицовки котла |
| 13 | Электрод розжига | 29 | Боковая панель облицовки котла |
| 14 | Электрод контроля наличия пламени | 30 | Основание котла |
| 15 | Сливной клапан котла | | |
| 16 | Окошко контроля пламени | | |

NOVELLA MAXIMA 179, 209, 244, 279 RAI

Вид слева (корпус 1)

Вид справа (корпус 2)

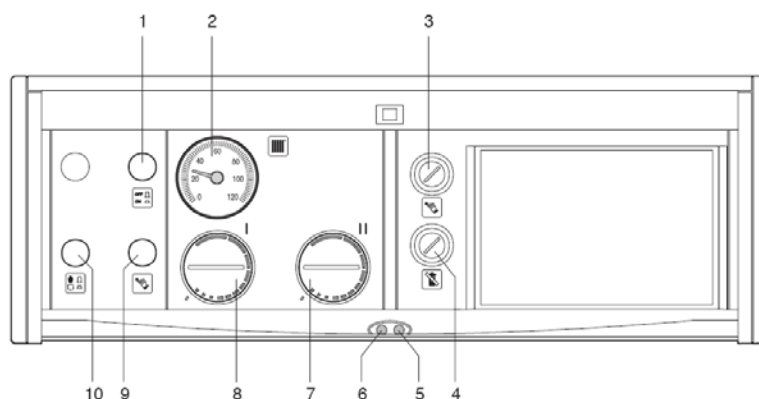


- 1 Главная панель управления
- 2 Левая лицевая панель облицовки котла
- 3 Гильзы для датчиков котла
- 4 Гибкая вставка на газовой линии
- 5 Двухступенчатый газовый клапан В
- 6 Окошко контроля пламени
- 7 Штуцер для замера давления газа на горелке
- 8 Наклейка с заводским номером
- 9 Горелка
- 10 Основание котла
- 11 Блок розжига и контроля пламени для 1 корпуса
- 12 Двухступенчатый газовый клапан А
- 13 Задняя панель облицовки котла
- 14 Соединительный разъем трехходового штуцера
- 15 Обратная линия контура отопления
- 16 Линия подачи газа (корпус 1)
- 17 Подающая линия контура отопления
- 18 Место установки датчика термостата дымовых газов

- 19 Автовоздушник
- 20 Левая лицевая панель облицовки котла
- 21 Вспомогательная панель управления
- 22 Прессостат минимального давления газа
- 23 Дымосборник
- 24 Отверстие для транспортировки
- 25 Патрубок для присоединения дымохода
- 26 Общий дымосборник котла
- 27 Гильза для установки датчика температуры на подающей линии контура отопления
- 28 Гильза для установки датчика температуры на обратной линии контура отопления
- 29 Линия подачи газа (корпус 2)
- 30 Корпус котла 2
- 31 Двухступенчатый газовый клапан D
- 32 Электрод розжига
- 33 Электрод контроля наличия пламени
- 34 Сливной клапан котла
- 35 Линия подачи газа для запальной горелки
- 36 Блок розжига и контроля пламени для 2 корпуса
- 37 Двухступенчатый газовый клапан С
- 38 Передняя панель облицовки котла

ПАНЕЛИ УПРАВЛЕНИЯ

Главная панель управления (все модели NOVELLA MAXIMA)



- 1 – главный выключатель
- 2 – термометр контура отопления
- 3 – кнопка разблокировки предельного термостата
- 4 – кнопка разблокировки термостата дымоудаления
- 5 – индикатор блокировки горелки
- 6 – индикатор работы котла
- 7 – регулятор термостата 2 ступени котла
- 8 – регулятор термостата 1 ступени котла
- 9 – кнопка разблокировки горелки
- 10 – кнопка включения автоматического режима управления (активируется при подключении к котлу терморегулятора ESATTO)

Вспомогательная панель управления (NOVELLA MAXIMA 179, 209, 244, 279 RAI)



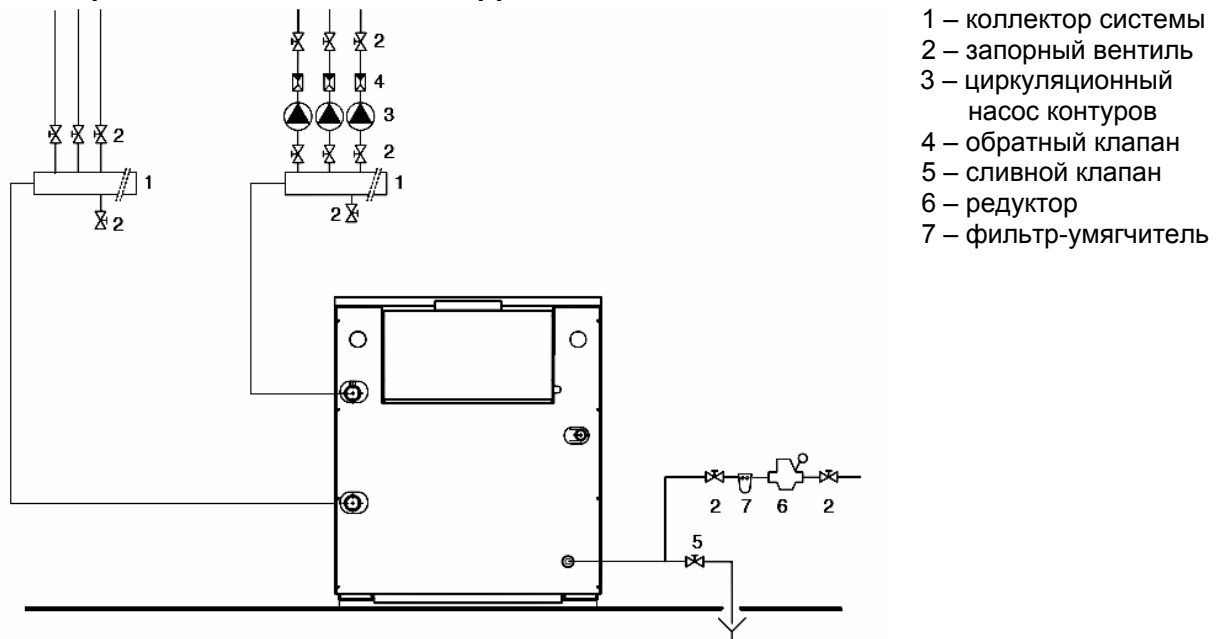
- 1 – кнопка разблокировки предельного термостата корпуса 2
- 2 – индикатор срабатывания предельного термостата корпуса 2
- 3 – индикатор блокировки горелки корпуса 2
- 4 – кнопка разблокировки горелки корпуса 2

ТЕХНИЧЕСКИЕ ХАРАКТЕРИСТИКИ

МОДЕЛЬ		87 RAI	99 RAI	122 RAI	140 RAI	179 RAI	209 RAI	244 RAI	279 RAI
Тепловая нагрузка котла	кВт	95	108,5	133	152	190	228	266	304
Тепловая нагрузка котла (1 ступень)	кВт	61,8	70,5	86,5	98,8	123,6	141	179	197,6
Тепловая мощность котла	кВт	87,4	99,9	122,4	139,8	174,8	209,8	244,8	279,6
Тепловая мощность котла (1 ступень)	кВт	56,2	64,3	78,7	89,9	112,4	128,6	157,4	179,8
КПД при максимальной мощности	%	92	92	92	92	92	92	92	92
Потери тепла через облицовку	%	0,6	0,6	0,6	0,6	0,6	0,6	0,6	0,6
Потери тепла через дымоход при включенной горелке	%	5,5	5,4	5,4	5,4	5,5	5,4	5,4	5,4
Электрическая мощность	Вт	27	27	27	27	54	54	54	54
Напряжение и частота электропитания	В-Гц	230-50	230-50	230-50	230-50	230-50	230-50	230-50	230-50
Степень электрической защиты	IP	XOD	XOD	XOD	XOD	XOD	XOD	XOD	XOD
Работа в режиме отопления									
Максимальное давление - температура	бар - °C	6 - 110	6 - 110	6 - 110	6 - 110	6 - 110	6 - 110	6 - 110	6 - 110
Диапазон регулировки температуры в системе отопления	°C	34-87	34-87	34-87	34-87	34-87	34-87	34-87	34-87
Водяной объем котла	л	41	46,4	51,8	57,2	82	92,8	103,6	114,4
Мин. температура в обратной линии	°C	40	40	40	40	40	40	40	40
Подключение газа									
Минимальное давление газа G20, при котором котел выдает заявленную мощность	мбар	17	17	17	17	17	17	17	17
Номинальное давление сжиженного нефтяного газа (G30/G31)	мбар	29/37	29/37	29/37	29/37	29/37	29/37	29/37	29/37

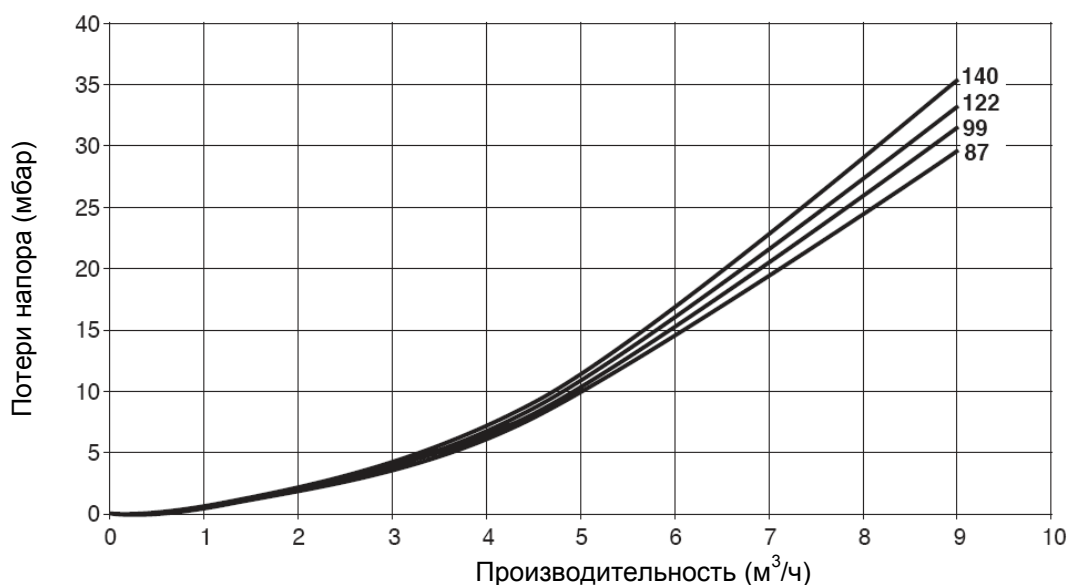
Расход газа (G20) макс.	нм ³ /ч	10	12,1	14,1	16,1	20	24,2	28,2	32,2
Расход газа (G30) макс.	кг/ч	7,5	9	10,5	12	15	18	21	24
Расход газа (G31) макс.	кг/ч	7,4	8,8	10,3	11,8	14,8	17,6	20,6	23,6
Вес									
Нетто	кг	4120	468	528	583	845	960	14080	1190
Дымоудаление и подача воздуха									
Расход дымовых газов при макс. мощности (G20)	кг/сек	0,0555	0,068	0,078	0,09	0,111	0,136	0,156	0,18
Величина выбросов загрязняющих веществ при максимальной мощности для газа G20*									
Максимум	CO менее чем	мг/кВт ч	<20	<20	<20	<20	<20	<20	<20
	CO ₂	%	7	6,8	7,4	6,8	7	6,8	6,8
	NOx менее чем	мг/кВт ч	<200	<200	<200	<200	<200	<200	<200
	Δt дымовых газов	°C	<125	<125	<125	<125	<125	<125	<125

ПРИНЦИПИАЛЬНАЯ СХЕМА ГИДРАВЛИЧЕСКОЙ ОБЪЕЗКИ КОТЛА



ГИДРАВЛИЧЕСКИЕ ХАРАКТЕРИСТИКИ

Котлы NOVELLA MAXIMA не имеют встроенного циркуляционного насоса. Для гидравлического расчета системы отопления рекомендуется пользоваться графиками гидравлических потерь представленных ниже.



ТРЕБОВАНИЯ К КАЧЕСТВУ ВОДЫ И ЭЛЕМЕНТАМ СИСТЕМЫ ТЕПЛОСНАБЖЕНИЯ

Данный котел предназначен для закрытых систем отопления с принудительной циркуляцией. Для обеспечения длительной и эффективной работы котла и системы отопления рекомендуется выполнять разводку системы отопления из полимерной или медной трубы. На входе воды из системы отопления в котел необходимо установить механический фильтр (грязевик).

В качестве приборов отопления предпочтительно использовать современные малоинерционные радиаторы (стальные панельные, алюминиевые, и.т.д.)

В качестве теплоносителя в системе отопления рекомендуется использовать воду. Качество используемой в системе отопления и ГВС воды должно соответствовать следующим параметрам:

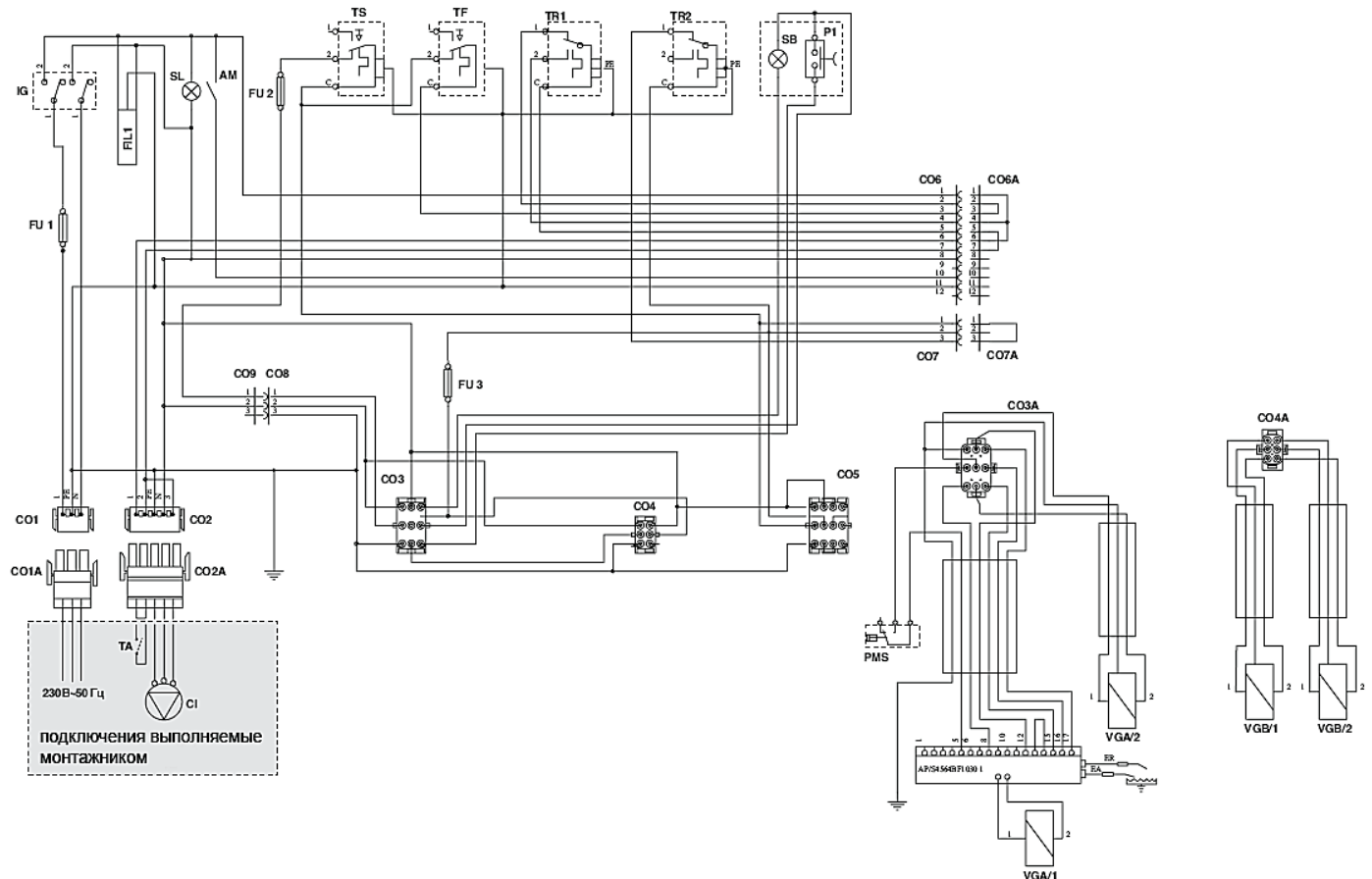
<i>Водородный показатель PH</i>	6-8
<i>Жесткость общая</i>	не более 4 мг-экв/л
<i>Содержание железа</i>	не более 0,3 мг/л

Если жесткость исходной воды превышает 4 мг-экв/л рекомендуется установить на входе воды в котел полифосфатный дозатор, который обрабатывает поступающую в котел воду, защищая теплообменное оборудование котла от отложения солей жесткости. **Полифосфатный дозатор** не входит в стандартную комплектацию котла и поставляется по отдельному заказу (артикул **696279**).

Если жесткость исходной воды превышает 9 мг-экв/л следует использовать установки для умягчения воды.

ПРИНЦИПИАЛЬНЫЕ ЭЛЕКТРИЧЕСКИЕ СХЕМЫ

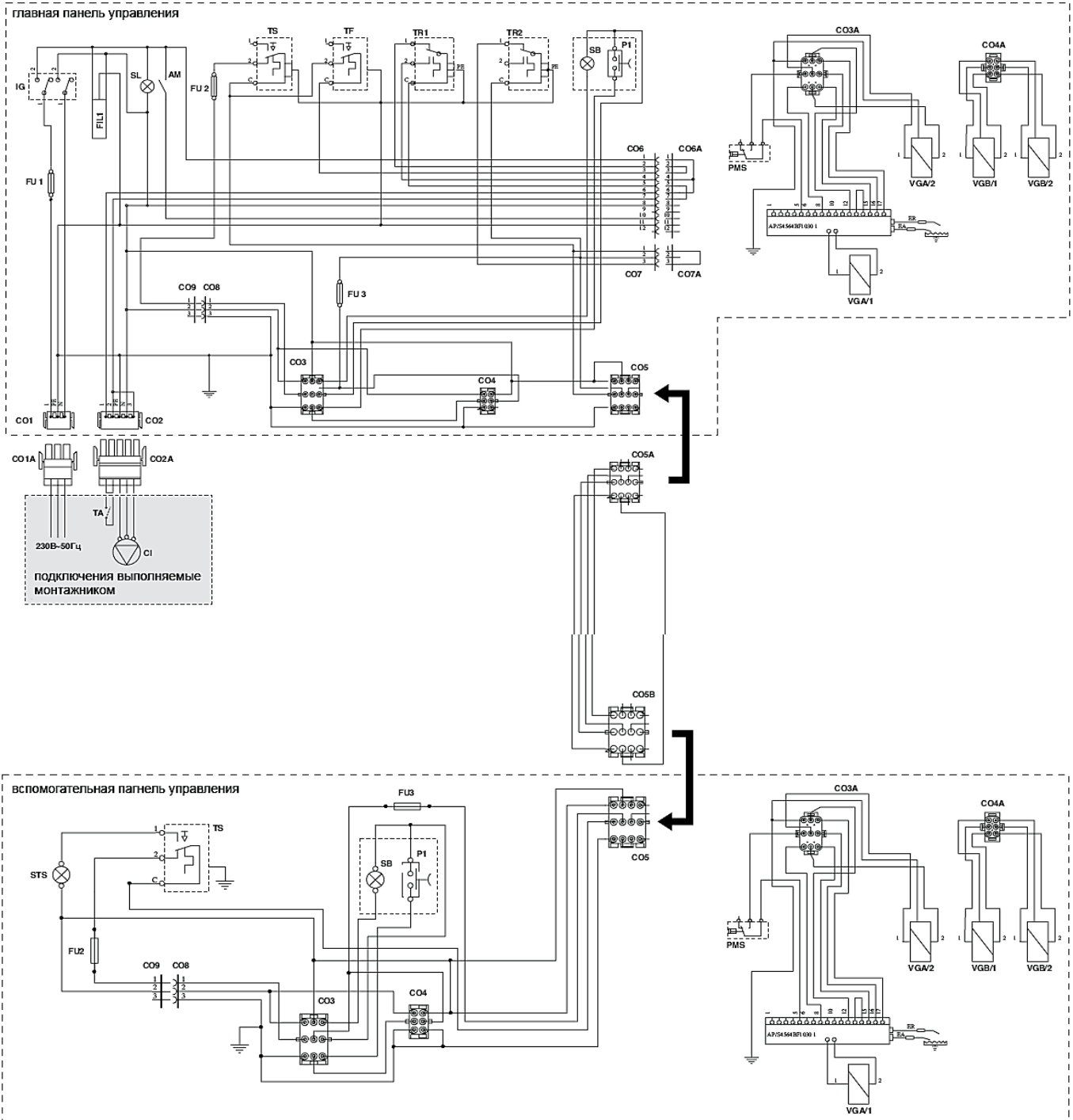
NOVELLA MAXIMA 87, 99, 122, 140 RAI



НАПОЛЬНЫЕ КОТЛЫ

NOVELLA MAXIMA

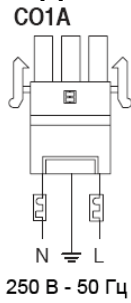
NOVELLA MAXIMA 179, 209, 244, 279 RAI



- IG – главный выключатель
- FU1 – предохранитель (6,3 A)
- FU2-FU3 – предохранители (630 mA)
- FIL1 – фильтр против помех
- STS – световой индикатор срабатывания предельного термостата
- SB – световой индикатор блокировки горелки
- AM – кнопка включения автоматического режима (активируется только при подключении терморегуляторов ESATTO)
- SL – световой индикатор наличия электропитания
- P1 – кнопка разблокировки горелки
- CO1 – разъем подключения электропитания
- CO2 – разъем для внешних подключений
- CO3 – CO9 – многоконтактные внутренние разъемы

- VGA/1 – газовый клапан (первая ступень)
- VGA/2 – газовый клапан (вторая ступень)
- VGB/1 – газовый клапан (первая ступень)
- VGB/2 – газовый клапан (вторая ступень)
- TA – регулятор комнатной температуры
- TS – предельный термостат
- TF – термостат дымовых газов
- TR 1 – регулирующий термостат 1 ступени
- TR 2 – регулирующий термостат 2 ступени
- PMS – прессостат минимального давления газа
- CI – циркуляционный насос контура отопления
- AP/S – блок розжига и контроля пламени
- EA – электрод розжига
- ER – электрод контроля пламени

ПОДКЛЮЧЕНИЕ ЭЛЕКТРОПИТАНИЯ



Подключение к сети электропитания должно осуществляться через отдельный автоматический выключатель с зазором контактов не менее 3 мм. Для подключения котла к сети электропитания рекомендуется использовать трехжильный гибкий кабель с двойной изоляцией сечением не менее 1,5 мм².

При подключении необходимо выполнить надежное заземление, в соответствии с действующими нормативами.

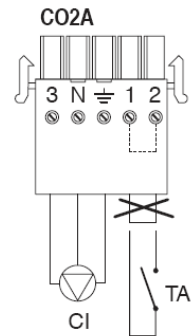
Запрещается использовать в качестве заземления электроприборов трубопроводы газа и/или воды.

Подключение электропитания выполняется через поставляемый с котлом разъем СО1А. Ответный разъем для присоединения СО1 находится в нижней части главной панели управления. Подключение следует выполнять согласно приведенной схеме, соблюдая полярность фазы (L) и нейтрали (N).

ПОДКЛЮЧЕНИЕ ВНЕШНИХ УСТРОЙСТВ

Регулятор комнатной температуры (артикул 695449, 1100279)

Регулятор комнатной температуры (ТА) подключается через поставляемый с котлом разъем СО2А. Ответный разъем для присоединения СО2 находится в нижней части главной панели управления. Подключение следует выполнять согласно приведенной схеме, предварительно удалив установленную на клеммах 1-2 перемычку. Контакты термостата температуры в помещении должны быть рассчитаны на напряжение 230 В.



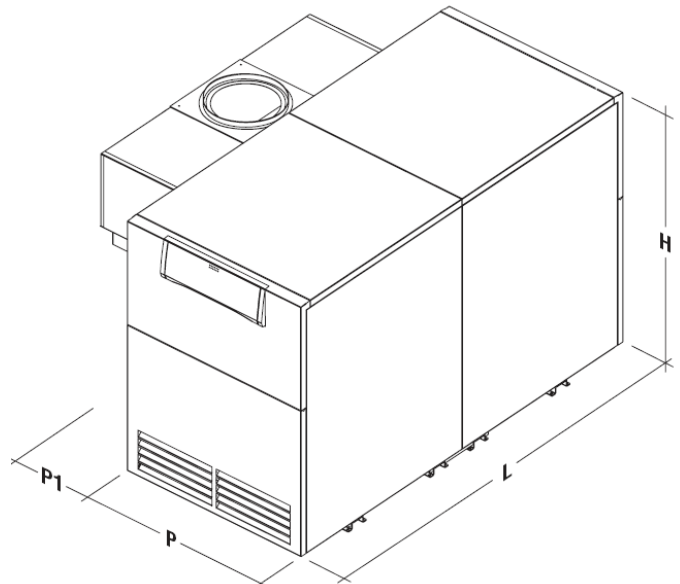
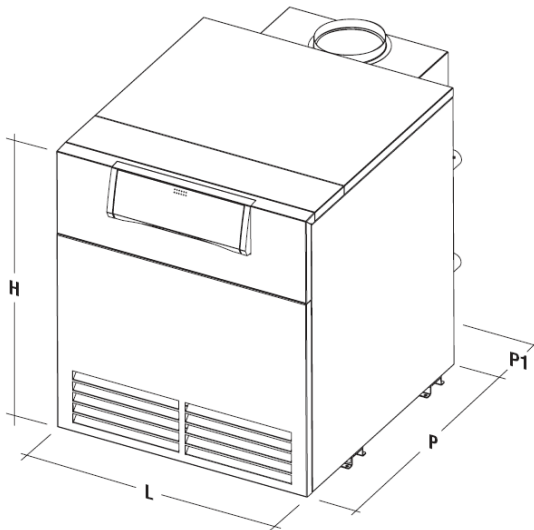
Циркуляционный насос контура отопления

Циркуляционный насос контура отопления (CI) подключается через поставляемый с котлом разъем СО2А. Ответный разъем для присоединения СО2 находится в нижней части главной панели управления. Подключение следует выполнять согласно приведенной схеме, соблюдая полярность фазы (L) и нейтрали (N).

ГАБАРИТНЫЕ РАЗМЕРЫ

NOVELLA MAXIMA 87, 99, 122, 140 RAI

NOVELLA MAXIMA 179, 209, 244, 279 RAI

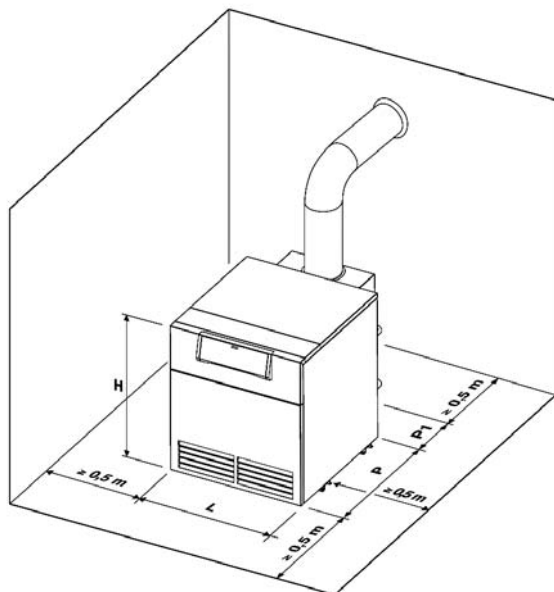


		87 RAI	99 RAI	122 RAI	140 RAI	179 RAI	209 RAI	244 RAI	279 RAI
L	мм	810	910	1010	1110	1750	1750	1750	1750
P	мм	830	830	830	830	810	910	1010	1110
P1	мм	230	250	250	270	390	390	390	390
H	мм	950	950	950	950	1130	1130	1130	1130

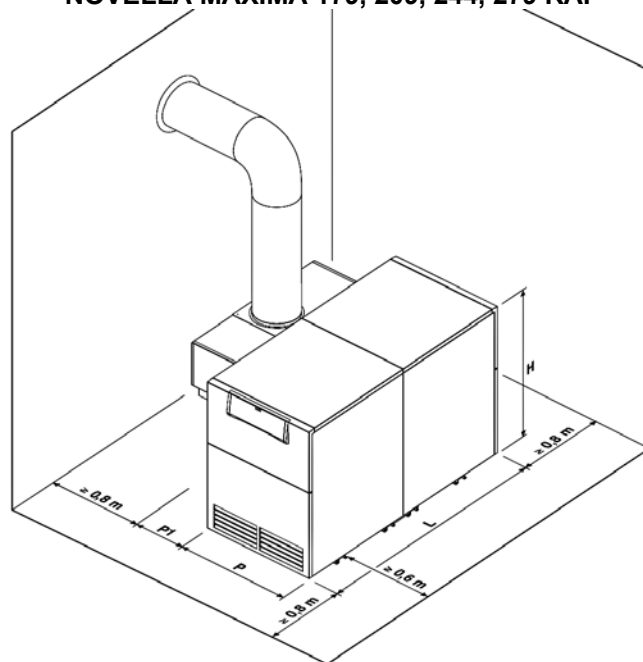
Минимальные расстояния при монтаже

Для того чтобы можно было получить доступ внутрь котла для проведения планового технического обслуживания, при монтаже необходимо оставить минимальные расстояния до стен и предметов.

NOVELLA MAXIMA 87, 99, 122, 140 RAI



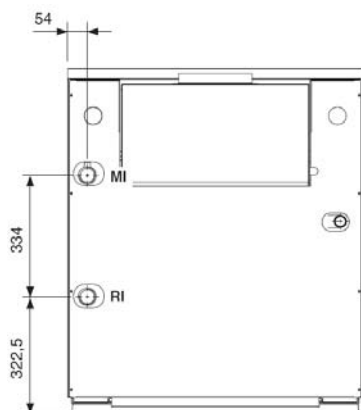
NOVELLA MAXIMA 179, 209, 244, 279 RAI



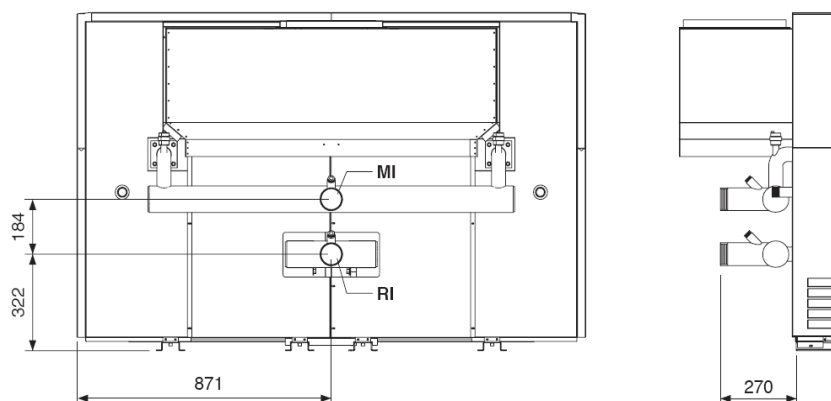
ПРИСОЕДИНИТЕЛЬНЫЕ РАЗМЕРЫ

Гидравлические подключения

NOVELLA MAXIMA 87, 99, 122, 140 RAI



NOVELLA MAXIMA 179, 209, 244, 279 RAI

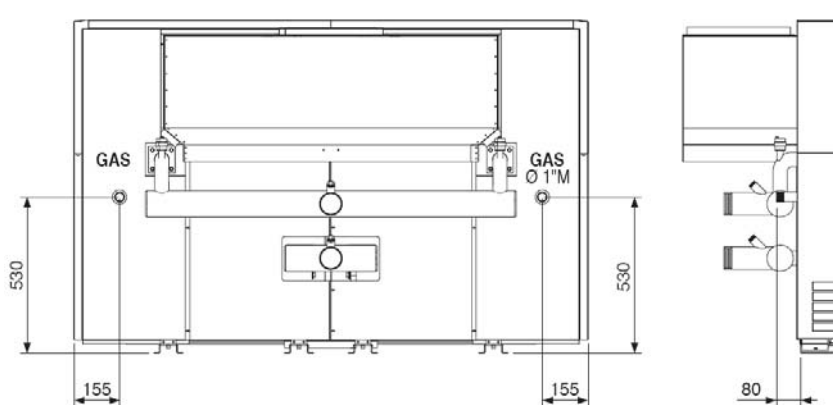


	NOVELLA MAXIMA 87, 99, 122, 140 RAI	NOVELLA MAXIMA 179, 209, 244, 279 RAI
MI - прямой трубопровод контура отопления	1 ½" (нар. резьба)	2 ½" (нар. резьба)
RI - обратный трубопровод контура отопления	1 ½" (нар. резьба)	2 ½" (нар. резьба)

Подключение газа NOVELLA MAXIMA 87, 99, 122, 140 RAI



NOVELLA MAXIMA 179, 209, 244, 279 RAI



	NOVELLA MAXIMA 87, 99, 122, 140 RAI	NOVELLA MAXIMA 179, 204, 244, 279 RAI
GAS – линия подачи газа	2x1" (нар. резьба)	2x1" (нар. резьба)

РАБОТА НА СЖИЖЕННОМ НЕФТЯНОМ ГАЗЕ

Котлы NOVELLA MAXIMA поставляются подготовленными для работы на природном газе. Для перевода котла для работы на сжиженном нефтяном газе (пропан-бутан) необходимо установить на котел **комплект для перевода на сжиженный газ**, который поставляется вместе с котлом, и произвести соответствующие настройки.

Все работы по переводу котла на сжиженный газ должны выполняться квалифицированным обученным специалистом!

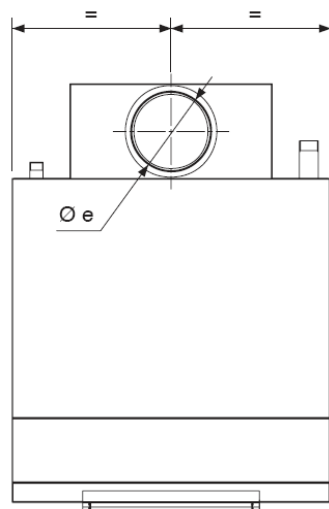
УДАЛЕНИЕ ПРОДУКТОВ СГОРАНИЯ И ЗАБОР ВОЗДУХА ДЛЯ ГОРЕНИЯ

Котлы NOVELLA MAXIMA поставляются подготовленные для присоединения к существующему дымоходу. Дымоотвод, соединяющий котел с дымоходом должен быть жестким и устойчивым к температурным и механическим воздействиям. Места соединений должны быть герметичными. Конструкция дымоотвода должна соответствовать действующим нормативам.

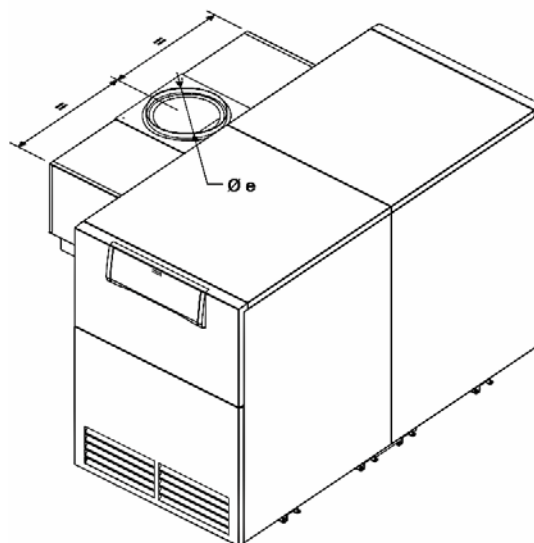
Запрещается устанавливать котел в жилых помещениях. Помещение, где установлен котел, должно быть оборудовано приточной вентиляцией, обеспечивающей необходимые воздухообмен в помещении и приток воздуха для работы котла.

На рисунках показан вид котла сверху с присоединительными размерами.

NOVELLA MAXIMA 87, 99, 122, 140 RAI



NOVELLA MAXIMA 179, 209, 244, 279 RAI



		87 RAI	99 RAI	122 RAI	140 RAI	179 RAI	209 RAI	244 RAI	279 RAI
Øe	мм	200	220	220	250	300	300	350	350