

## ПРИНАДЛЕЖНОСТИ ДЛЯ ГИДРАВЛИЧЕСКИХ ПОДКЛЮЧЕНИЙ

### ГИДРАВЛИЧЕСКИЙ РАЗЪЕДИНИТЕЛЬ CONNECT BASE

Артикул 1102519

#### ОБЛАСТЬ ПРИМЕНЕНИЯ

Гидравлический разъединитель (гидравлическая стрелка) **CONNECT BASE** предназначен для распределения теплоносителя, поступающего от котла по двум контурам отопления с разными температурными графиками. Высокотемпературный контур (80°C - 60°C) – как правило, используется для радиаторного отопления помещения. Низкотемпературный контур (50°C - 30°C) – как правило, используется для напольного отопления помещения. Гидравлический разъединитель **CONNECT BASE** может использоваться с любым водогрейным котлом мощностью до 40 кВт (общая мощность зависит от мощности каждого из контуров отопления).

#### ОСОБЕННОСТИ

##### Универсальность применения

*Независимость при регулировании от сторонних систем автоматики (использование термостатического смесителя для низкотемпературного контура) обеспечивает возможность использования данного устройства с любыми водогрейными котлами.*

##### Компактность

*Все необходимые элементы для работы и управления системой разнотемпературных контуров собраны в едином корпусе с небольшими габаритными размерами, что значительно экономит пространство и время при монтаже.*

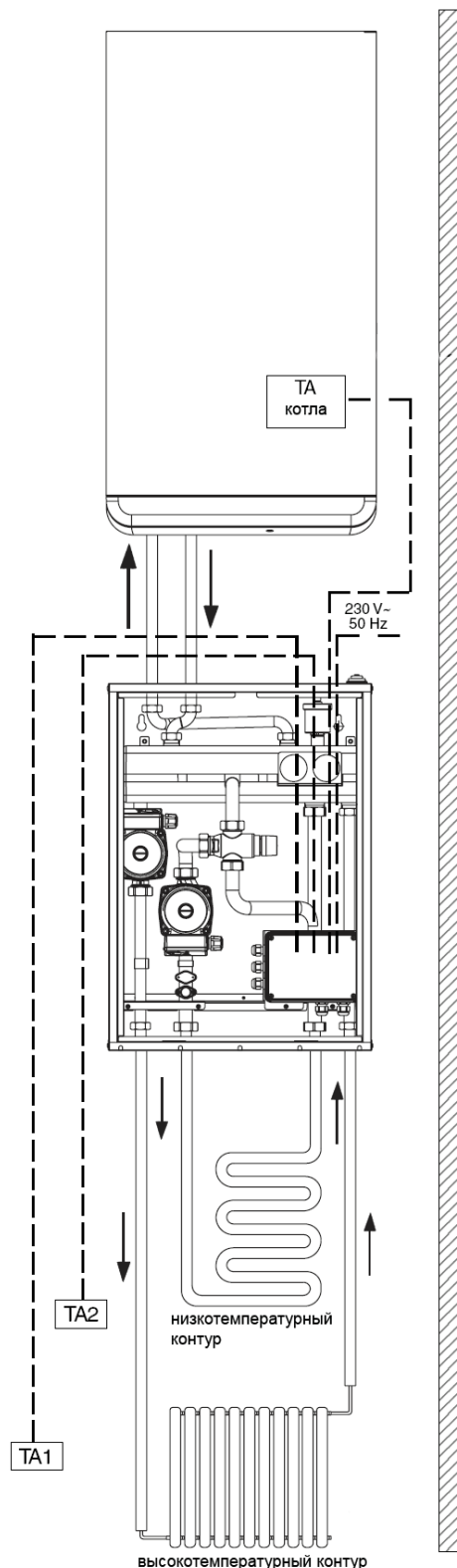
##### Легкость подключения

*Внутри гидравлического разъединителя выполнены все необходимые электрические и гидравлические соединения, что значительно упрощает монтаж.*

TA 1 – регулятор комнатной температуры высокотемпературного контура

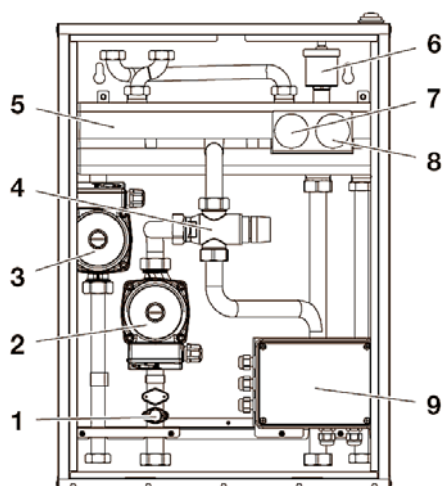
TA 2 – регулятор комнатной температуры низкотемпературного контура

TA – клеммы подключения регулятора комнатной температуры на котле



# ПРИНАДЛЕЖНОСТИ ДЛЯ ГИДРАВЛИЧЕСКИХ ПОДКЛЮЧЕНИЙ

## УСТРОЙСТВО



- 1 – Предельный термостат низкотемпературного контура с автоматической разблокировкой
- 2 – Трехскоростной циркуляционный насос низкотемпературного контура
- 3 – Трехскоростной циркуляционный насос высокотемпературного контура
- 4 – Термостатический смесительный клапан
- 5 – Гидравлическая стрелка
- 6 – Автовоздушник
- 7 – Термометр высокотемпературного контура
- 8 – Термометр низкотемпературного контура
- 9 – Клеммная коробка

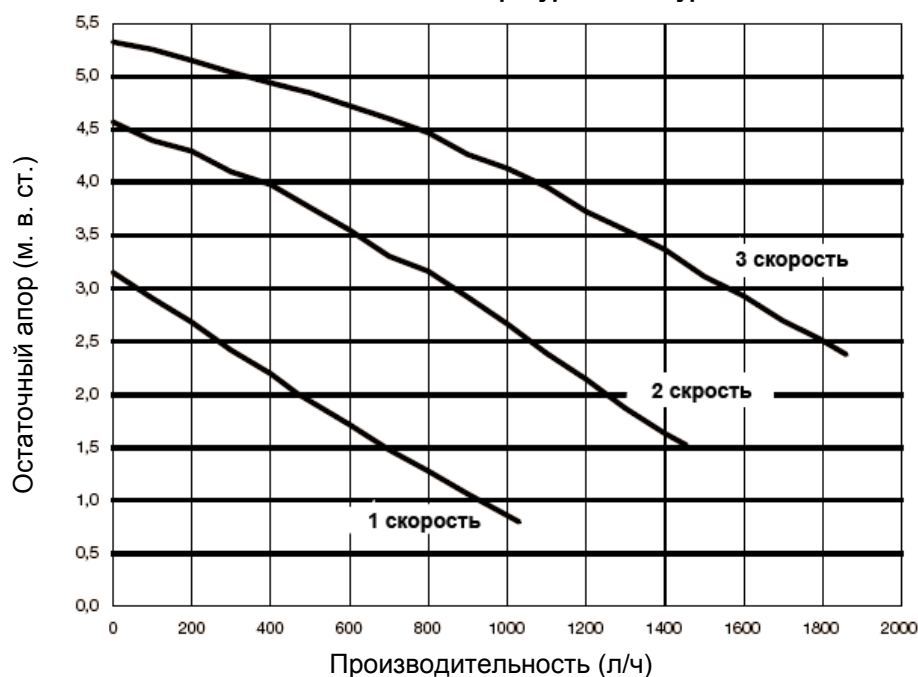
## ТЕХНИЧЕСКИЕ ХАРАКТЕРИСТИКИ

Наименование		CONNECT BASE
Электропитание	В – Гц	230 ( $\pm 10\%$ ) - 50
Максимальная электрическая мощность	Вт	220
Диапазон регулирования смесительного клапана	$^{\circ}\text{C}$	20 - 60
Рабочая температура	$^{\circ}\text{C}$	0 - 50
Вес	кг	16

## ГИДРАВЛИЧЕСКИЕ ХАРАКТЕРИСТИКИ

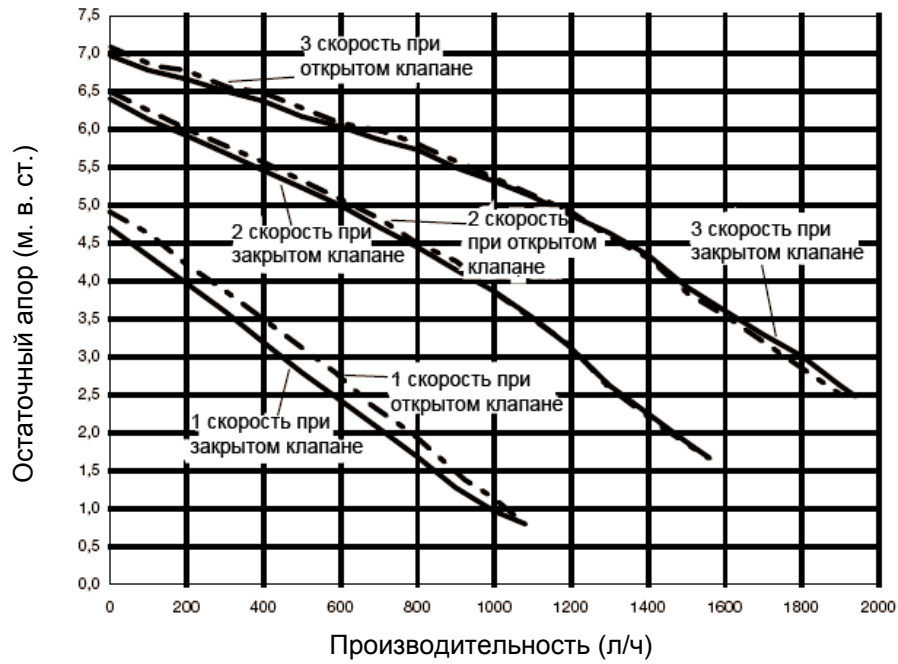
Для гидравлического расчета низкотемпературного и высокотемпературного контуров отопления рекомендуется использовать представленные ниже характеристики циркуляционных насосов с учетом гидравлического сопротивления самого разъединителя. Гидравлический разъединитель укомплектован двумя трехскоростными циркуляционными насосами. Установив вручную одну из трех скоростей можно выбрать оптимальный режим работы насоса соответствующий конкретному контуру отопления.

### Высокотемпературный контур

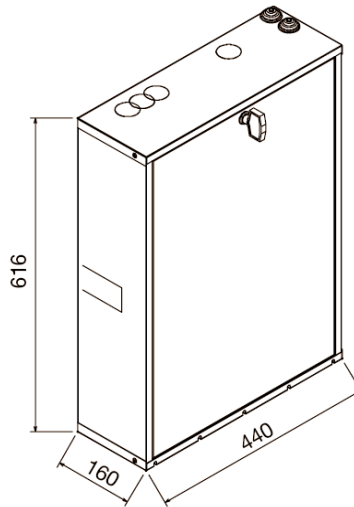
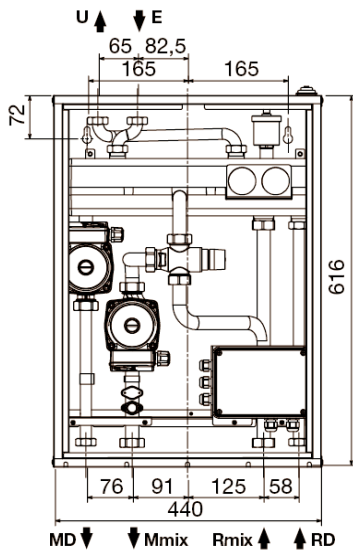


# ПРИНАДЛЕЖНОСТИ ДЛЯ ГИДРАВЛИЧЕСКИХ ПОДКЛЮЧЕНИЙ

## Низкотемпературный контур



## ГАБАРИТНЫЕ И ПРИСОЕДИНИТЕЛЬНЫЕ РАЗМЕРЫ



- E – подающая линия от котла 3/4"
- U – обратная линия котла 3/4"
- MD – подающая линия высокотемпературного контура 3/4"
- Mmix – подающая линия низкотемпературного контура 1"
- Rmix – обратная линия низкотемпературного контура 1"
- RD – обратная линия высокотемпературного контура 3/4"

# ПРИНАДЛЕЖНОСТИ ДЛЯ ГИДРАВЛИЧЕСКИХ ПОДКЛЮЧЕНИЙ

## УСТАНОВКА

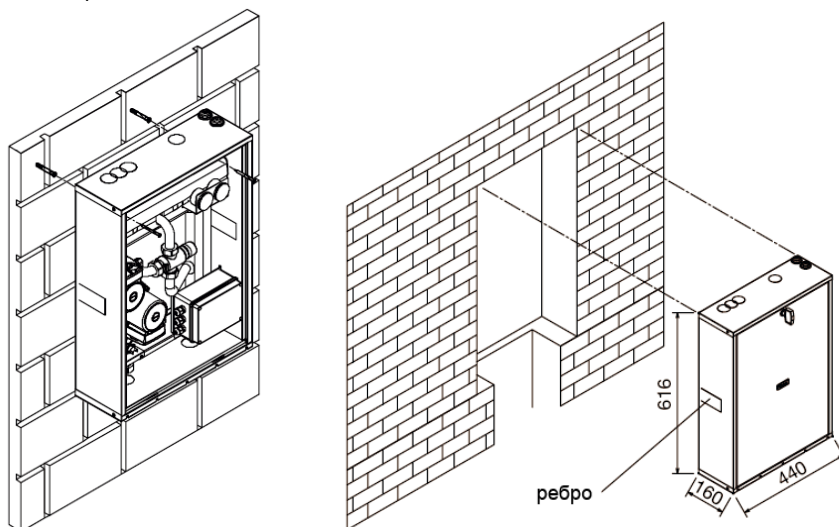
Гидравлический разъединитель **CONNECT BASE** может быть установлен как в непосредственной близости от котла, так и на удалении от него. Максимальное расстояние от котла не должно превышать 15 метров.

Гидравлический разъединитель лучше всего размещать непосредственно на стене или в специально подготовленной на стене нише. При размещении на стене гидравлический разъединитель вешается на дюбели, входящие в комплект поставки.

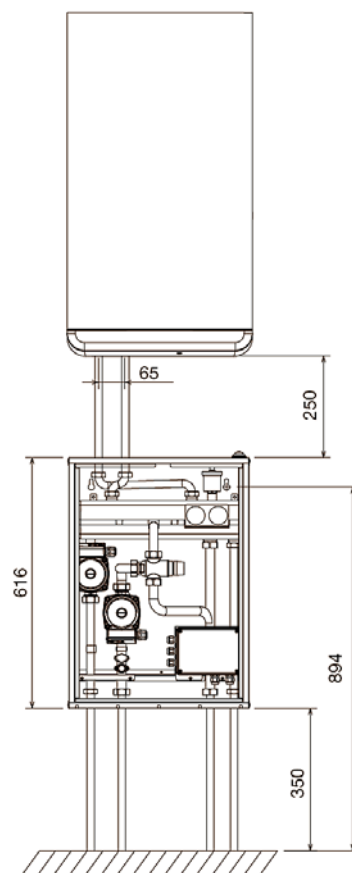
При размещении в нише следует предусмотреть:

- чтобы размеры ниши совпадали с размерами корпуса разъединителя (на боковых панелях имеются ребра для лучшей фиксации в нише);
- чтобы сверху и снизу ниши осталось место для прокладки гидравлических и электрических коммуникаций.

Рекомендуется установить на подающих и обратных линиях контуров отопления отключающие краны (не входят в комплект поставки).



## типовая схема установки



## ЭЛЕКТРИЧЕСКИЕ ПОДКЛЮЧЕНИЯ

Электрические подключения выполняются в клеммной коробке расположенной в правой нижней части гидравлического разъединителя. Подключение электропитания выполняется имеющимся в комплекте поставки кабелем (2 метра) к соответствующим клеммам (см. электрическую схему). Максимальная длина соединительного кабеля не должна превышать 15 метров.

**⚠ Электрическое питание на гидравлический разъединитель не должно подводиться от котла. Предохранитель котла не рассчитан на электрическую нагрузку гидравлического разъединителя!**

## ПОДКЛЮЧЕНИЯ РЕГУЛЯТОРОВ КОМНАТНОЙ ТЕМПЕРАТУРЫ КОНТУРОВ

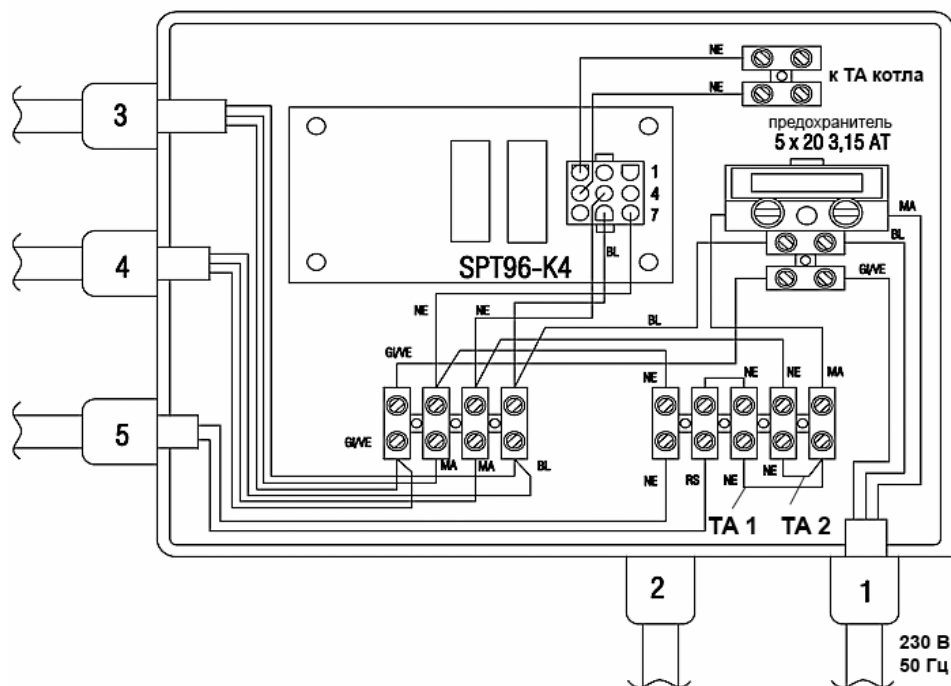
К гидравлическому разъединителю можно подключить регуляторы комнатной температуры контуров отопления. Регуляторы комнатной температуры контуров отопления (TA 1, TA 2) подключаются к соответствующим клеммам вместо установленных на заводе перемычек (см. электрическую схему). Сечение соединительного кабеля не должно быть меньше 1 мм<sup>2</sup>. Регулятор комнатной температуры должен быть рассчитан на напряжение 220 В и силу тока 6А.

## ПОДКЛЮЧЕНИЕ К КОТЛУ

Гидравлический разъединитель можно подключить к клеммам регулятора комнатной температуры котла (если на котле таковые существуют). Для этого необходимо удалить установленную там перемычку и соединить эти клеммы с соответствующими клеммами на гидравлическом разъединителе (см. электрическую схему).

# ПРИНАДЛЕЖНОСТИ ДЛЯ ГИДРАВЛИЧЕСКИХ ПОДКЛЮЧЕНИЙ

## Электрическая схема гидравлического разъединителя CONNECT BASE



# ПРИНАДЛЕЖНОСТИ ДЛЯ ГИДРАВЛИЧЕСКИХ ПОДКЛЮЧЕНИЙ

## ДОЗАТОР ДЛЯ ХИМВОДОПОДГОТОВКИ

Артикул 696279



### НАЗНАЧЕНИЕ

Полифосфатный дозатор применяется для обработки поступающей в теплогенератор воды (как контур отопления, так и контур ГВС). Дозатор обеспечивает поступление в воду раствора специального вещества (полифосфата) в нужной концентрации. Перемешиваясь с водой, это вещество воздействует на содержащиеся в воде соли жесткости, не давая им выпадать в осадок на стенках теплообменного оборудования (образовываться накипи) при нагреве воды.

Полифосфат загружается в дозатор в твердом состоянии (порошок) в виде картриджа и меняется по мере расходования.

### ОБЛАСТЬ ПРИМЕНЕНИЯ

Полифосфатные дозаторы рекомендуется применять при жесткости исходной воды от 4 до 9 мг-экв/л. в любых водогрейных котлах с расходом воды не превышающий 25 л/мин.

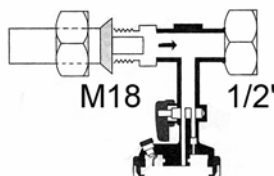
### ТЕХНИЧЕСКИЕ ХАРАКТЕРИСТИКИ

Макс. рабочее давление	10 бар
Гидравлическое сопротивление	0,2 бар
Макс. расход воды	25 л/мин
Температура окружающей среды	5 <sup>0</sup> С – 60 <sup>0</sup> С
Температура воды	5 <sup>0</sup> С – 40 <sup>0</sup> С
Кол-во обработанной воды на один картридж	15 м <sup>3</sup>
Размеры ВхШ	1900х620 мм

### УСТАНОВКА

В большинстве случаев полифосфатный дозатор устанавливается на трубопроводе холодной воды поступающей в контур ГВС котла. Т.к. подпитка контура отопления в большинстве случаев осуществляется из контура ГВС, обработанная вода поступает и туда. Для одноконтурных котлов дозатор устанавливается на линию подпитки контура отопления.

### ПРИСОЕДИНИТЕЛЬНЫЕ РАЗМЕРЫ



### КОМПЕКТАЦИЯ

Полифосфатный дозатор – 1 шт.

Комплект сменных картриджей – 8 шт.

## КОМПЛЕКТ СМЕННЫХ КАРТРИДЖЕЙ ДЛЯ ДОЗАТОРА

Артикул 696289



### Назначение

Предназначены для установки в полифосфатный дозатор (артикул 696279).

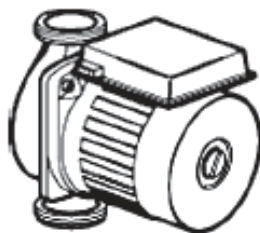
### Комплектация

Картридж – 8 шт.

# ПРИНАДЛЕЖНОСТИ ДЛЯ ГИДРАВЛИЧЕСКИХ ПОДКЛЮЧЕНИЙ

## ЦИРКУЛЯЦИОННЫЙ НАСОС С ВЫСОКИМ НАПОРОМ

Артикул 1100269



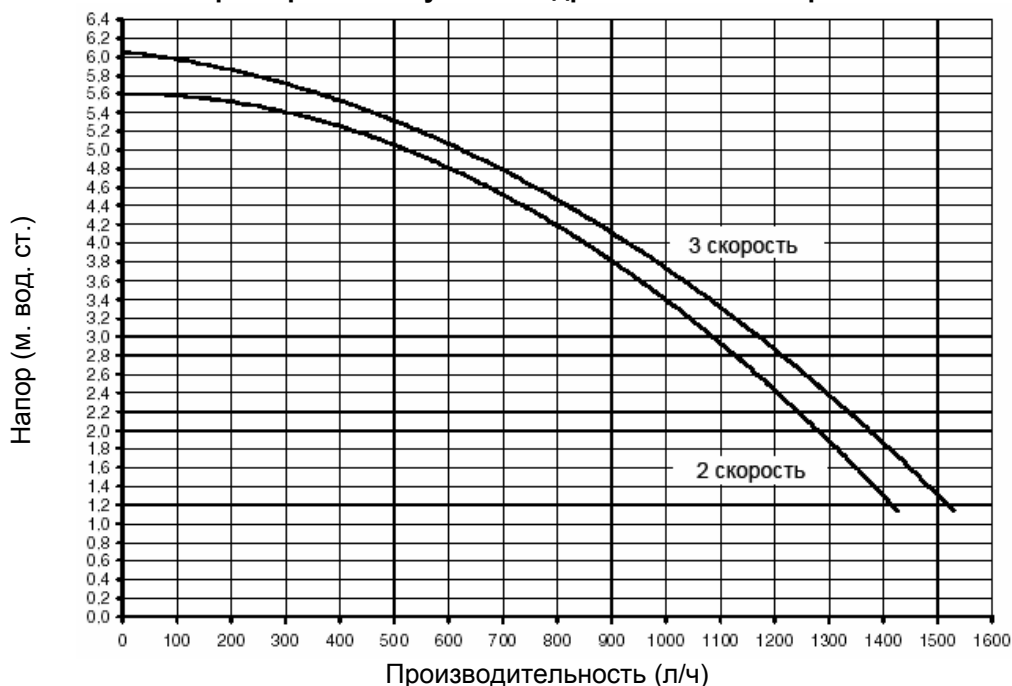
### Назначение

Предназначен для установки вместо стандартного насоса котла, в случае если тот не способен преодолеть гидравлическое сопротивление системы отопления.

### Область применения

Используется для установки в напольных чугунных котлах серий **NOVELLA PV**.

Рабочие характеристики с учетом гидравлического сопротивления котла



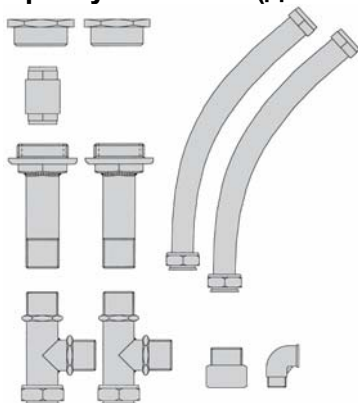
### КОМПЛЕКТАЦИЯ

Насос – 1 шт.

## КОМПЛЕКТ ДЛЯ ПОДСОЕДИНЕНИЯ БОЙЛЕРОВ К КОТЛАМ СЕРИИ NOVELLA

Артикул 696369 (для RO 120)

Артикул 1100699 (для AQUAMAX)



### НАЗНАЧЕНИЕ

Используется для соединения по гидравлической части напольных чугунных котлов серии **NOVELLA** с бойлерами-аккумуляторами косвенного нагрева **RO 120** и **AQUAMAX**.

### КОМПЛЕКТАЦИЯ

Гибкий медный коллектор  $\varnothing 3/4'$  длиной 400мм - 2шт.  
Гибкий медный коллектор  $\varnothing 1/2'$  длиной 400мм - 2шт.  
Накидная гайка  $\varnothing 3/4'$  – 4шт.  
Накидная гайка  $\varnothing 1/2'$  – 4шт.  
Прокладка  $\varnothing 1/2'$  - 4 шт.  
Прокладка  $\varnothing 3/4'$  - 4 шт.  
Приспособление для укорачивания коллектора – 1 шт.